

COMMAX

SmartHome & Security

INSTRUKCJA MONTAŻU / OBSŁUGI

UNIFON DP-3HP

CE

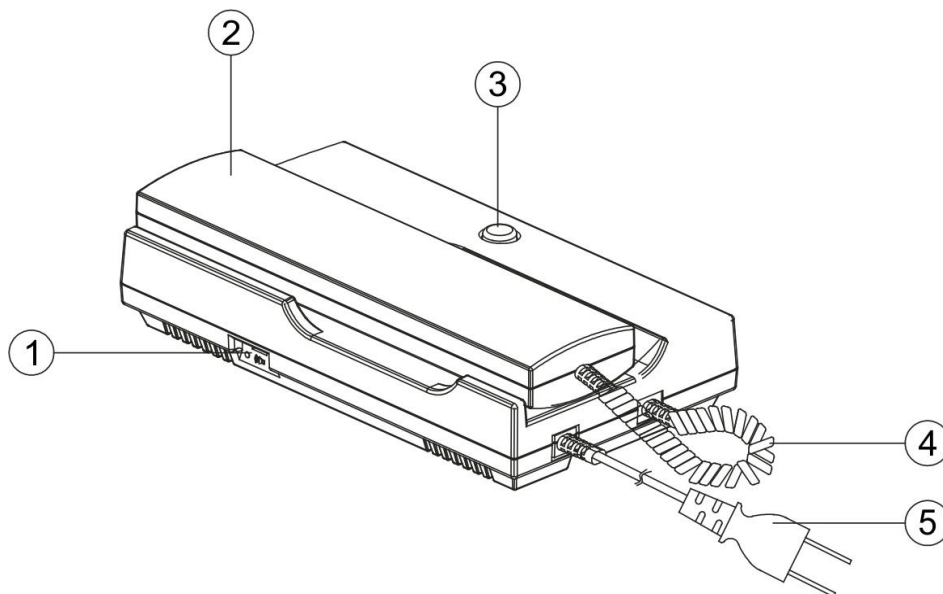


Importer:

&GDE
POLSKA

Włosań, ul. Świątnicka 88
32-031 Mogilany

tel. +48 12 256 50 25
+48 12 256 50 35
GSM: +48 697 777 519
biuro@gde.pl
www.gde.pl

OPIS

1. Regulacja głośności dzwonienia
2. Słuchawka
3. Przycisk otwarcia drzwi
4. Przewód słuchawki
5. Przewód zasilający 230V

(w wersji DC – wyprowadzenie zasilania 24V DC z tyłu obudowy)

OPIS

- Unifon i jego części nie powinny znajdować się w pobliżu wody, np. koło wanny, umywalki, mokrej piwnicy lub koło basenu.
- Unifon i jego części winny znajdować się w miejscach o wolnym przepływie powietrza - nie należy montować ich np. w skrzynkach, szafkach itp.
- Unifon i jego części nie powinny być montowane w pobliżu urządzeń wytwarzających ciepło, tj. grzejników c.o., pieców itp.
- Przewody połączeniowe nie mogą być narażone na uszkodzenia mechaniczne oraz termiczne.

SCHEMAT POŁĄCZEŃ

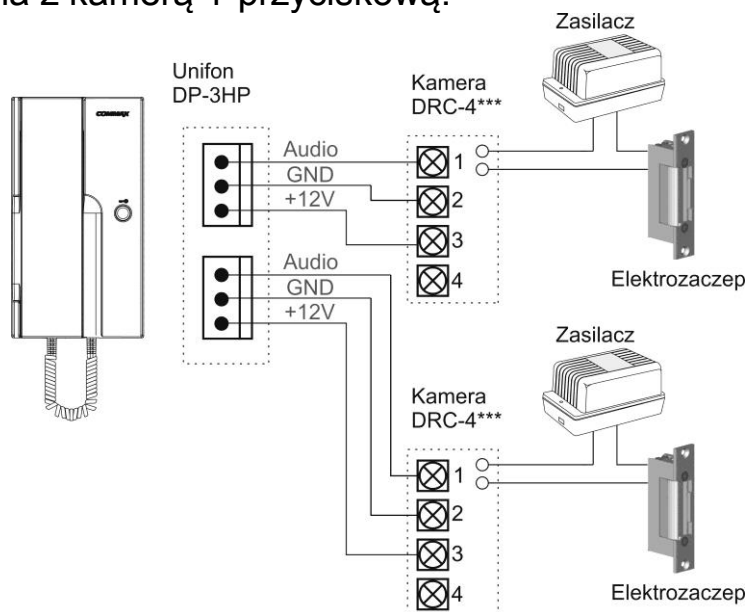
Unifon DP-3HP może pracować jako niezależny odbiornik z kamerami jednoabonentowymi serii DRC-4xxx lub wieloabonentowymi DRC-nAC2, DRC-nUC.

Przy projektowaniu instalacji należy dobrać odpowiednią średnicę przewodu w zależności od przewidywanych odległości i warunków środowiska np.:

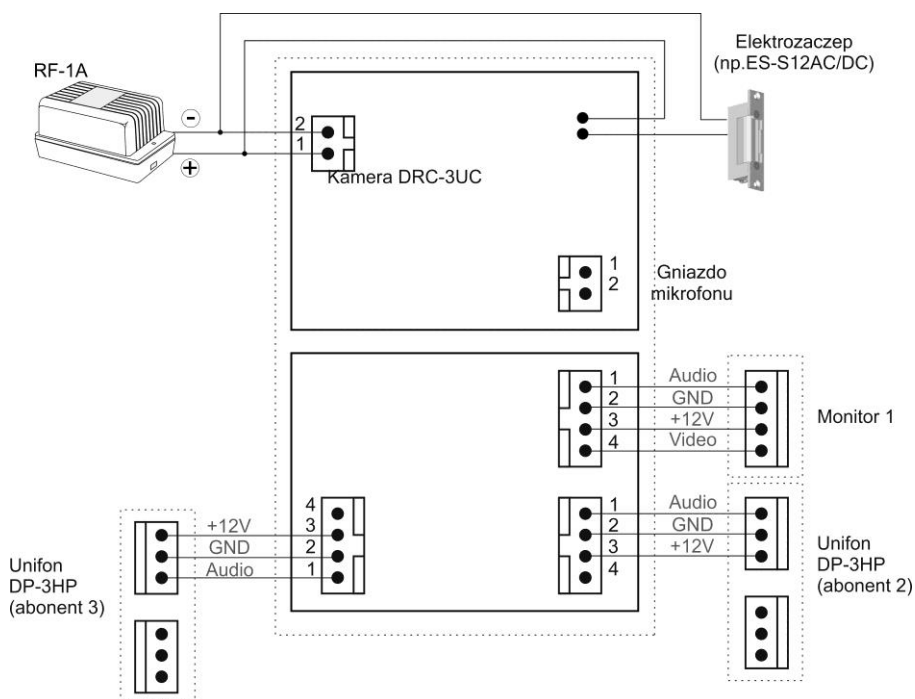
0,50 mm ok. 50 m

1,00 mm ok. 100-150m


Przykład połączenia z kamerą 1-przyciskową:




Przykład połączenia z kamerą wieloabonentową:

**OBSŁUGA**

Odwiedzający naciśnie przycisk CALL na zewnętrznej kamerze.

Możemy wtedy prowadzić rozmowę z odwiedzającym. Jeżeli masz zainstalowany zamek elektromagnetyczny, możesz nacisnąć przycisk  aby otworzyć drzwi (zwolnienie elektrozamka nie jest możliwe bez wcześniejszego wywołania ze strony kamery).

Jeżeli podczas rozmowy nastąpi wywołanie z drugiego panela zewnętrznego nastąpi przełączenie rozmowy na drugi panel. Możemy wtedy prowadzić rozmowę z drugim odwiedzającym. Jeżeli masz zainstalowany zamek elektromagnetyczny, możesz nacisnąć przycisk  aby otworzyć drzwi (zwolnienie elektrozamka nie jest możliwe bez wcześniejszego wywołania ze strony kamery).

Dane techniczne

Zasilanie	DP-3HP: AC 100V ~ 240V 50/60 Hz DP-3HP(DC): 17-28V DC
Pobór prądu	Max. 4W
Czas rozmowy	ok. 60 sekund
Okablowanie	3 przewody spolaryzowane
Wymiary	107 x 195 x 52 (szer./wys./gł.)mm

Pozbywanie się starych urządzeń elektrycznych



To urządzenie jest oznaczone zgodnie z Ustawą o zużytym sprzęcie elektrycznym i elektronicznym symbolem przekreślonego kontenera na odpady. Takie oznakowanie informuje, że sprzęt ten, po okresie jego użytkowania nie może być umieszczany łącznie z innymi odpadami pochodzącymi z gospodarstwa domowego.

Użytkownik jest zobowiązany do oddania go prowadzącym zbieranie zużytego sprzętu elektrycznego i elektronicznego. Prowadzący zbieranie, w tym lokalne punkty zbiórki, sklepy oraz gminne jednostki, tworzą odpowiedni system umożliwiający oddanie tego sprzętu. Właściwe postępowanie ze zużytym sprzętem elektrycznym i elektronicznym przyczynia się do uniknięcia szkodliwych dla zdrowia ludzi i środowiska naturalnego konsekwencji, wynikających z obecności składników niebezpiecznych oraz niewłaściwego składowania i przetwarzania takiego sprzętu.

(TŁUMACZENIE DEKLARACJI ZGODNOŚCI)

DEKLARACJA ZGODNOŚCI **COMMAX**[®]

Wyprodukowane przez:

Nazwa & adres fabryki: COMMAX Co., Ltd

(13229) Dunchon-daero 494, Jungwon-gu, Seongnam-si, Gyeonggi-do, S. Korea

Oświadczą się, że produkty:

Typ produktu: Domoфон
Model: DP-3HP

Spełniają następujące normy:

LVD IEC60065:2001+A1:2005 / EN60065:2002
EMC EN55022:2006
EN50130-4:1995+A1:1998+A2:2003
EN61000-3-2:2006
EN61000-3-3:1995+A1:2001+A2:2005
RoHS IEC62321:2008

Certyfikowane przez:

CB Scheme Certified : TÜV SÜD PSB Pte Ltd
CE LVD Reported : TÜV SÜD Korea Laboratory(TKL) Ltd
CE EMC Reported : ERI(EMC Research Institute in Korea)
CE RoHS Reported : COMMAX Co., Ltd

Dodatkowe informacje

Niniejszym oświadczamy, że zgodnie z wytycznymi Rady UE są spełnione wszystkie główne wymagania bezpieczeństwa dotyczące następujących dyrektyw:

CE (93/68/EEC), LVD (2014/35/EU), EMC (2014/30/EU), RoHS (2011/65/EC).

Osoba odpowiedzialna za sporządzenie deklaracji

K. L. Oh, Director of Manufacturing Plants
20 kwiecień, 2016
COMMAX CO., LTD
Dunchon-daero 494, Jungwon-gu,
Seongnam-si, Gyeonggi-do, Korea

