

# COMMAX

SmartHome & Security

## INSTRUKCJA MONTAŻU / OBSŁUGI

### DOMOFON DP-LA01

CE



Importer:

**&GDE**  
POLSKA

Włosań, ul. Świątnicka 88  
32-031 Mogilany

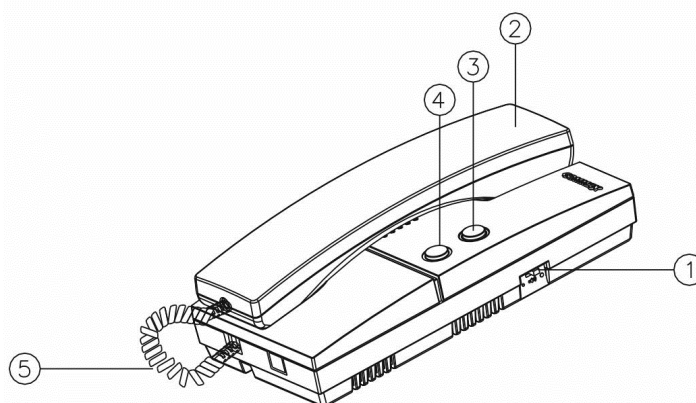
tel. +48 12 256 50 25  
+48 12 256 50 35  
GSM: +48 697 777 519  
[biuro@gde.pl](mailto:biuro@gde.pl)  
[www.gde.pl](http://www.gde.pl)

**UWAGA!**

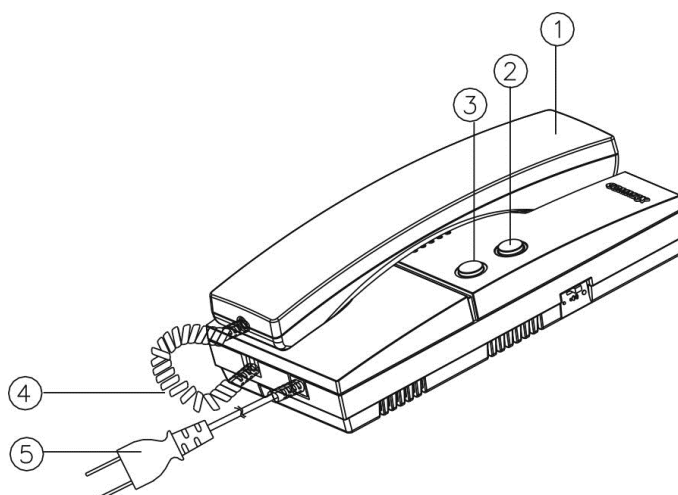
- Domofon i jego części nie powinny znajdować się w pobliżu wody, np. koło wanny, umywalki, mokrej piwnicy lub koło basenu.
- Domofon i jego części winny znajdować się w miejscach o wolnym przepływie powietrza - nie należy montować ich np. w skrzynkach, szafkach itp.
- Domofon i jego części nie powinny być montowane w pobliżu urządzeń wytwarzających ciepło, tj. grzejników c.o., piecy itp.
- Przewody elektryczne nie mogą być narażone na uszkodzenia mechaniczne oraz termiczne.

**Opis****Stacja domowa DP-LA01M – nadrzędna (główna)**

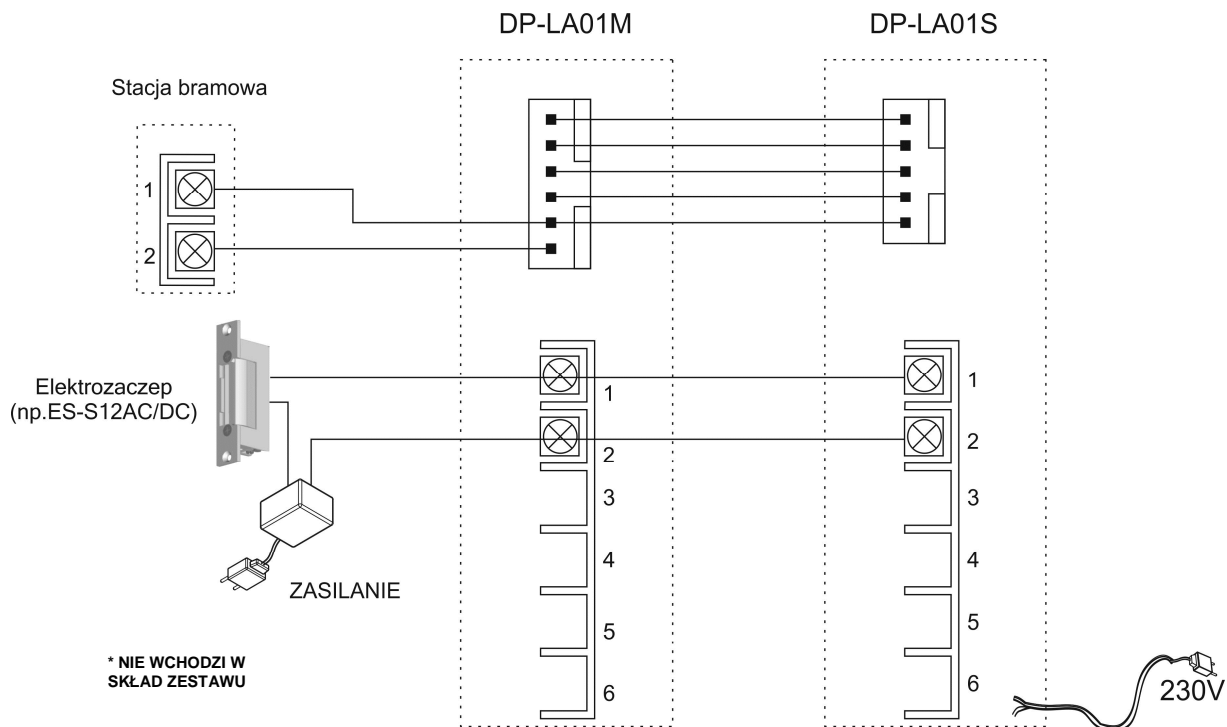
1. Regulacja głośności dzwonka wywołania
2. Słuchawka
3. Przycisk wywołania wewnętrznego (interkom)
4. Przycisk otwarcia drzwi
5. Przewód do słuchawki

**Stacja domowa DP-LA01S – podrzędna**

1. Słuchawka
2. Przycisk wywołania wewnętrznego (interkom)
3. Przycisk otwarcia drzwi
4. Przewód słuchawki
5. Przewód do zasilania 230V



## Schemat połączeń



Unifon **DP-LA01S** zasilany jest napięciem 230V

Maksymalna konfiguracja: 1 stacja bramowa + 2 stacje domowe.

## Obsługa

### 1. Komunikacja pomiędzy stacją bramową i stacją domową.

Po naciśnięciu przycisku wywołania na stacji bramowej w stacjach domowych rozlega się dźwięk dzwonka

### 2. Komunikacja pomiędzy stacją główną i stacją podrzędną.

- Po naciśnięciu przycisku przywołania wewnętrznego stacji domowej w drugiej stacji domowej odzywa się dzwonek.
- Podczas gdy linia pomiędzy stacjami wewnętrznymi jest zajęta, słyszalny jest słaby dzwonek po naciśnięciu przycisku przywołania w stacji bramowej.
- Gdy linia pomiędzy stacjami wewnętrznymi jest zajęta, możliwa jest komunikacja z dowolnej stacji wewnętrznej ze stacją bramową po odłożeniu i ponownym podniesieniu słuchawki.

### 3. Otwieranie drzwi.

Po identyfikacji odwiedzającego, drzwi otwieramy przez naciśnięcie przycisku otwarcia drzwi.

## Dane techniczne

Zasilanie	230V ~, 50Hz
Moc wyjściowa (Audio)	70mW
Moc wyjściowa (wywołanie)	400mW / 100mW
Okablowanie	unifon-unifon: 30m / ø 0,65 unifon-bramka: 50m / ø 0,65
Wymiary	96 x 208 x 62 (szer./wys./gł.)mm
Waga	Master: 450g, Slave: 600g

## Pozbywanie się starych urządzeń elektrycznych



To urządzenie jest oznaczone zgodnie z Ustawą o zużytym sprzęcie elektrycznym i elektronicznym symbolem przekreślonego kontenera na odpady. Takie oznakowanie informuje, że sprzęt ten, po okresie jego użytkowania nie może być umieszczany łącznie z innymi odpadami pochodzącymi z gospodarstwa domowego.

Użytkownik jest zobowiązany do oddania go prowadzącym zbieranie zużytego sprzętu elektrycznego i elektronicznego. Prowadzący zbieranie, w tym lokalne punkty zbiórki, sklepy oraz gminne jednostki, tworzą odpowiedni system umożliwiający oddanie tego sprzętu. Właściwe postępowanie ze zużytym sprzętem elektrycznym i elektronicznym przyczynia się do uniknięcia szkodliwych dla zdrowia ludzi i środowiska naturalnego konsekwencji, wynikających z obecności składników niebezpiecznych oraz niewłaściwego składowania i przetwarzania takiego sprzętu.

(TŁUMACZENIE DEKLARACJI ZGODNOŚCI)

## DEKLARACJA ZGODNOŚCI **COMMAX**<sup>®</sup>

### Wyprodukowane przez:

Nazwa & adres fabryki:

1. Firm Name & Address :COMMAX Co., Ltd  
513-11 Sangdaewon-dong, Jungwon-gu, Seongnam-si, Gyeonggi-do, Korea
2. Firm Name & Address : Tianjin Jung Ang Electronics Co.,Ltd  
#2 Quanxing Road, Wu Qing Development Area, Hi-Tech Industry Park,  
Tianjin, P.R.CHINA

### Oświadcza się, że produkty:

Typ produktu: domofon  
Model: DP-LA01S, DP-LA01M

### Spełniają następujące normy:

LVD IEC60065:2001+A1:2005 +A2:2010  
EN60065:2002+A1:2006+A11:2008+A2:2010+A12:2011  
EMC EN55022:2010 (Class B)  
EN50130-4:2011  
EN61000-3-2:2006+A1:2009+A2:2009  
EN61000-3-3:2008  
RoHS IEC62321:2008

### Certyfikowane i raportowane przez:

CB Scheme Certified : TÜV SÜD PSB Pte Ltd  
CE LVD Reported : TÜV SÜD Korea Laboratory(TKL) Ltd  
CE EMC Reported : KTR(Korea Testing & Research Institute in Korea)  
CE RoHS Reported : COMMAX Co., Ltd

### Dodatkowe informacje

Niniejszym oświadczamy, że zgodnie z wytycznymi Rady UE są spełnione wszystkie główne wymagania bezpieczeństwa dotyczące następujących dyrektyw:

CE (93/68/EEC), LVD (2006/95/EC), EMC (2004/108/EC, 92/31/EEC), RoHS (2011/65/EC)

### Osoba odpowiedzialna za sporządzenie deklaracji

K. L. Oh, Director of Manufacturing Plant  
15 październik 2013, Kyunggi Do, Korea

