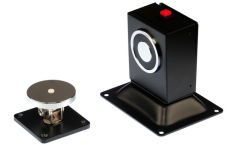


DH-20 TRZYMACZ DRZWIOWY

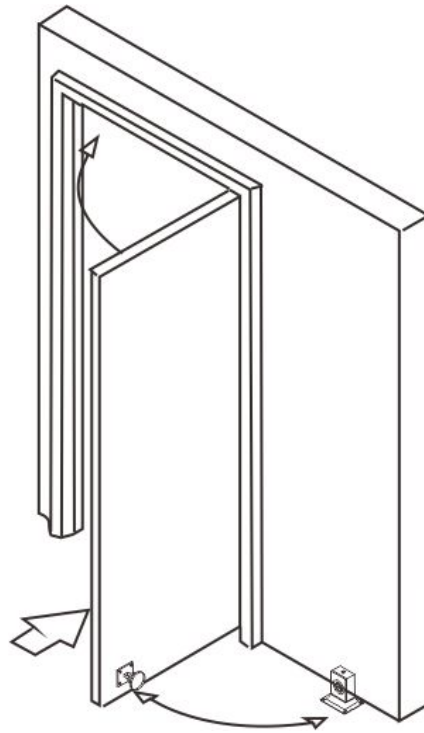
Kod produktu: **DH-20**

siła trzymania 50kg, zasilanie 24V DC

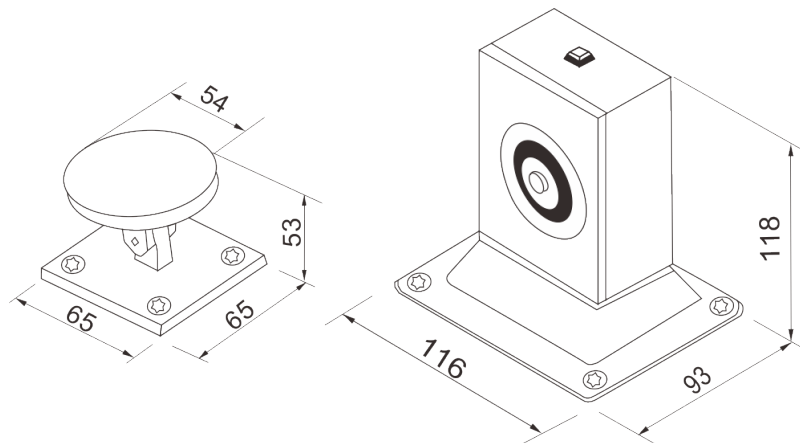


OPIS

Sposób montażu



Wymiary



SPECYFIKACJA

Maks. nacisk na drzwi	50 kg
Przeznaczenie	Wewnętrzny
Temperatura pracy	-10 ~ +55 st. C
Napięcie zasilania	24V DC +/- 10%
Pobór prądu	70mA
Wymiary urządzenia (szer. x wys. x gł.)	116 x 118 x 93 mm
Wymiary płytki (szer. x wys. x gł.)	65 x 65 x 53 mm

