

*Roger Access Control System*

**Instrukcja integracji systemu RACS 4  
z centralami alarmowymi INTEGRA firmy SATEL**

*Wersja dokumentu: Rev. C*



## Spis treści

<b>1. Wstęp .....</b>	<b>3</b>
<b>2. Scenariusz działania .....</b>	<b>3</b>
<b>3. Instalacja .....</b>	<b>4</b>
<b>4. Konfiguracja systemu alarmowego Integra .....</b>	<b>6</b>
<b>5. Konfiguracja systemu kontroli dostępu RACS 4.....</b>	<b>6</b>
5.1 Konfiguracja CPR32-NET przez przeglądarkę internetową .....	6
5.2 Konfiguracja podsystemu w programie PR Master.....	7
5.3 Zdefiniowanie i powiązanie stref alarmowych.....	8
<b>6. Korzystanie z integracji RACS 4 z centralą Intega.....</b>	<b>9</b>

# 1. WSTĘP

Niniejszy dokument zawiera minimum informacji wymaganych do poprawnego skonfigurowanie integracji programowej systemu RACS 4 z centralami alarmowymi serii INTEGRA firmy SATEL. Pełne opisy funkcjonalne systemu kontroli dostępu RACS 4, programu PR Master oraz centrali CPR32-NET są zamieszczone na stronie [www.roger.pl](http://www.roger.pl), w takich dokumentach jak:

- Opis funkcjonalny kontrolerów serii PRxx2
- Opis funkcjonalny kontrolerów serii PRxx1
- Instrukcja do programu PR Master
- Instrukcja obsługi centrali CPR32-NET

Integracja obejmuje wszystkie dostępne modele kontrolerów oraz czytników firmy Roger o ile w systemie kontroli dostępu zainstalowano przynajmniej jedną centralę CPR32-NET.

Konfiguracja samego systemu alarmowego opartego na centralach alarmowych INTEGRA jest opisana w instrukcjach producenta tych urządzeń.

---

Uwaga: Integracja RACS 4 z centralami alarmowymi INTEGRA wymaga programu PR Master w wersji 4.5.4 lub wyższej.

---

## 2. SCENARIUSZ DZIAŁANIA

W ujęciu ogólnym integracja z centralami INTEGRA polega na współbieżnym przezbieraniu stref alarmowych zarówno w systemie alarmowym jak i kontroli dostępu. Strefy alarmowe mogą być ze sobą powiązane a ich przezbieranie może być realizowane w oparciu o harmonogramy. Przezbieranie może być wywoływane zarówno z systemu RACS 4 jak i systemu INTEGRA ale przy założeniu, że INTEGRA ma wyższy priorytet w kwestii przezbierania. Ogólny schemat integracji przedstawiono na rys. 1. System RACS 4 może pobierać i wyświetlać zdarzenie krytyczne z systemu alarmowego INTEGRA i prezentować je w historii zdarzeń tak by operator obu systemów mógł ograniczyć monitorowanie ich stanów do jednego wspólnego logu.

Do współpracy systemu RACS 4 z centralą INTEGRA wymagana jest centrala systemu kontroli dostępu CPR32-NET. Urządzeniami pośredniczącymi jest interfejs komunikacyjny R485/RS232 o nazwie UT-2 oraz moduł INT-RS. Możliwa jest współpraca pojedynczej centrali CPR32-NET z pojedynczą centralą serii INTEGRA jak również współpraca wielu central CPR32-NET z jedną centralą serii INTEGRA oraz wielu central INTEGRA z wieloma centralami CPR32-NET, aczkolwiek liczba central INTEGRA nie może przekraczać liczby central CPR32-NET.

---

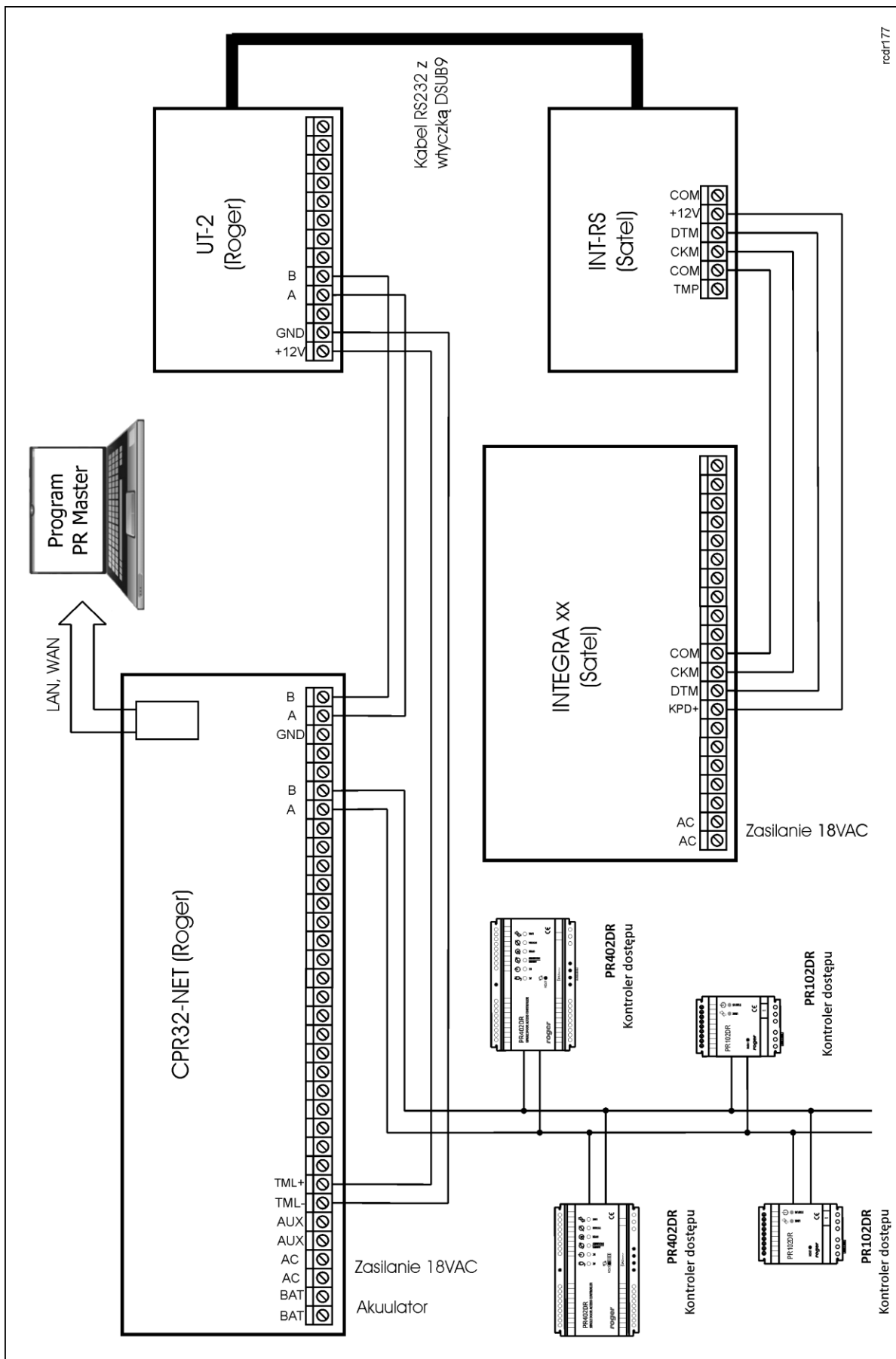
Uwaga: W ramach darmowej licencji domyślnej możliwa jest obsługa dwóch stref alarmowych systemu Integra w systemie RACS 4. Obsługa kolejnych stref wymaga zakupu licencji a maksymalna możliwa ilość obsługiwanych stref to 32.

---

### Procedura integracji:

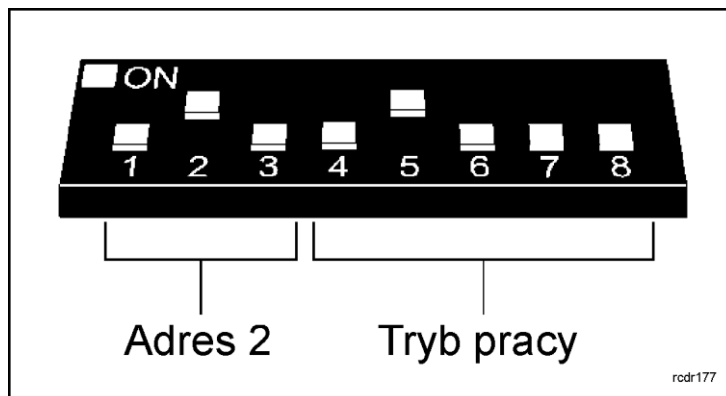
- Skonfigurować centralę alarmową serii INTEGRA zgodnie z wymaganiami użytkownika końcowego, instrukcjami producenta oraz rozdziałem 4 niniejszej instrukcji.
- Połączyć ze sobą centralę CPR32-NET, interfejs UT-2, moduł INT-RS oraz centralę serii INTEGRA zgodnie z rys. 2.
- Ustawić mikroprzełączniki modułu INT-RS zgodnie z rys. 3.
- Skonfigurować system kontroli dostępu RACS 4 zgodnie z wymaganiami klienta, instrukcjami Rogera oraz rozdziałem 5 niniejszej instrukcji.
- W programie PR Master skonfigurować połączenie pomiędzy systemem RACS 4 a centralą alarmową zgodnie z punktem 5.3 niniejszej instrukcji.
- Po prawidłowym skonfigurowaniu można korzystać z integracji zgodnie z opisem podanym w rozdziale 6 niniejszej instrukcji.





rodri 77

Rys. 2 Schemat typowego połączenia w ramach integracji z centralą serii INTEGRA



Rys. 3 Ustawienie mikroprzełączników modułu INT-RS z przykładowym adresem 2

## 4. KONFIGURACJA SYSTEMU ALARMOWEGO INTEGRA

Konfiguracja całego systemu alarmowego nie jest przedmiotem niniejszej instrukcji. Zakłada się, że instalator skonfiguruje strefy alarmowe oraz użytkowników centrali INTEGRA w oparciu o aktualne instrukcje producenta tej centrali. Należy również zauważyć, że systemy INTEGRA i RACS 4 nie synchronizują automatycznie swoich ustawień. W związku z tym możliwe jest wprowadzenie sprzecznych ustawień. To instalator ponosi odpowiedzialność za konfigurację obu systemów zgodnie z dobrą praktyką oraz niniejszą instrukcją.

W niniejszym podpunkcie przedstawione zostaną jedynie informacje dotyczące ustawień wymaganych do uzyskania integracji systemu alarmowego w ramach systemu kontroli dostępu RACS 4.

---

Uwaga: Podczas konfiguracji centrali serii INTEGRA za pomocą programu LOADX w menu górnym wybrać opcję **Dane->Opcje->Czasz**. W otwartym oknie ustawić opcję **Wygaś informacje o czuwaniu po**: na wartość **0** sek.

---

## 5. KONFIGURACJA SYSTEMU KONTROLI DOSTĘPU RACS 4

### 5.1 Konfiguracja CPR32-NET przez przeglądarkę internetową

Do nawiązania połączenia z centralą CPR32-NET i jej wykorzystania w ramach systemu RACS 4 konieczna jest znajomość jej adresu IP oraz portu komunikacyjnego UDP. Domyślne parametry pracy centrali CPR32-NET są następujące:

Adres IP=192.168.0.80

Maska podsieci=255.255.255.0

Brama domyślna=192.168.0.1

Login administratora: admin

Hasło administratora: admin

Port UDP = 3544

Zapis zdarzeń w pamięci wbudowanej

Komunikacja szyfrowana z hasłem domyślnym

Zakłada się, że w danej instalacji KD powyższe parametry będą musiały być zmienione, dotyczy to w szczególności adresu IP oraz hasła administratora. Można to zrobić za pomocą strony www centrali CPR32-NET otwieranej za pomocą przeglądarki internetowej np. Internet Explorer.

---

Uwaga: W sieci lokalnej (LAN) centrala oraz komputer wykorzystywany do połączenia muszą być w tej samej podsieci, więc ich pierwsze trzy pola adresu IP oraz maska powinny być takie same. W przypadku połączenia z nową centralą CPR32-NET czyli z adresem IP podanym powyżej, adres IP komputera powinien mieć postać 192.168.0.xxx).

---

Uwaga: Więcej informacji na temat centrali CPR32-NET podano w jej instrukcji obsługi.

---

## 5.2 Konfiguracja podsystemu w programie PR Master

Integracja z centralami alarmowymi serii INTEGRA wymaga instalacji centrali CPR32-NET. Po podłączeniu zgodnie ze schematem przedstawionym na rys. 2 konieczna jest instalacja programu PR Master dostępnego na stronie [www.roger.pl](http://www.roger.pl). Konfiguracja polega na:

- stworzeniu podsystemu
- załączeniu współpracy z centralą INTEGRA
- zdefiniowaniu i powiązaniu stref alarmowych obu systemów

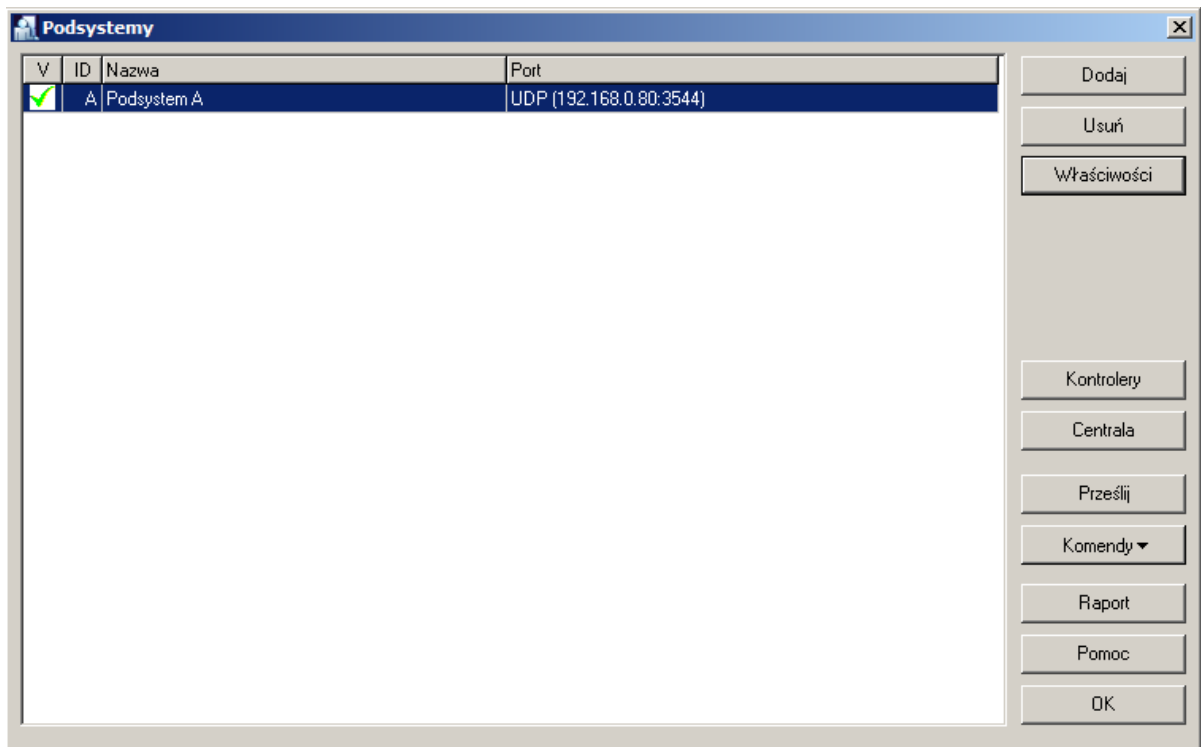
### Procedura konfiguracji systemu

1. Wybrać opcję **Podsystemy** w oknie głównym programu PR Master i następnie **Dodaj**.
2. W oknie pokazanym na rys. 4 w polu **Port** wybrać **CPR32-NET**.
3. W polu **Typ interfejsu** wybrać czy centrala ma działać sieci LAN – **CPR32-NET UDP LAN** czy może w sieci WAN – **CPR32-NET UDP WAN**.
4. W polu **Numer IP** wprowadzić adres IP centrali CPR32-NET (domyślny adres to 192.168.0.80).
5. W polu **Port** wprowadzić port UDP centrali CPR32-NET (domyślny port to 3544).

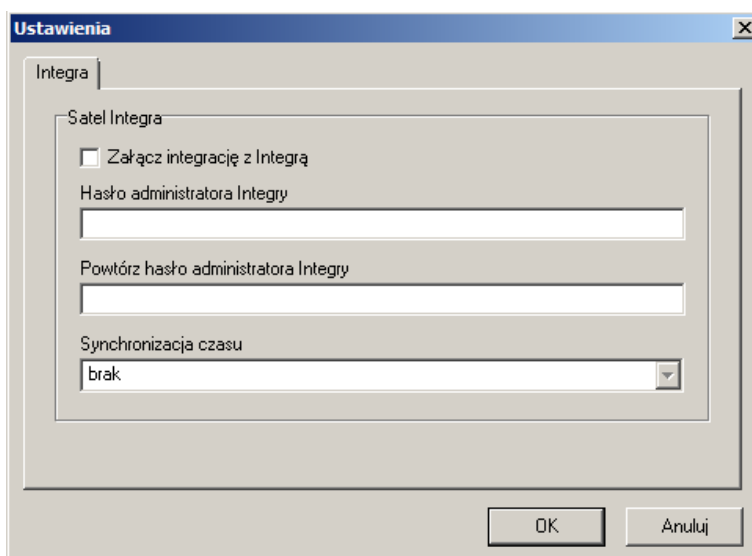
Uwaga: Jeżeli komputer z programem PR Master oraz centrala CPR32-NET są zainstalowane w tej samej podsieci LAN to adres IP oraz port CPR32-NET powinny zostać wykryte automatycznie w programie PR Master.

6. Zamknąć okno za pomocą przycisku **OK**.
7. Wybrać przycisk **Centrala** w oknie pokazanym na rys. 5.
8. W nowo otwartym oknie wybrać opcję **Konfiguracja** a następnie **Integra**.
9. W oknie pokazanym na rys. 6 zaznaczyć opcję **Załącz integrację z Integraw** a następnie wprowadzić hasło administratora Integry w polu **Hasło administratora Integry** oraz w polu **Powtórz hasło administratora Integry**. Dostępna jest również opcja umożliwiająca synchronizację czasu pomiędzy centralą CPR32-NET a centralą INTEGRA w obu kierunkach tj. CPR32-NET -> INTEGRA oraz INTEGRA -> CPR32-NET.
10. Zamknąć okno za pomocą przycisku **OK** i przesłać ustawienia do centrali CPR32-NET za pomocą przycisku **Konfiguruj**.
11. W oknie pokazanym na rys. 5 wybrać przycisk **Kontrolery**.
12. W nowo otwartym oknie wybrać przycisk **Dodaj**.
13. Program PR Master rozpocznie wyszukiwanie podłączonych kontrolerów w zakresie adresów od 00 do 99. Po wykryciu, lista kontrolerów będzie widoczna w programie PR Master.
14. Zamknąć okno i powrócić do okna głównego programu PR Master.

Rys. 4 Konfiguracja kanału komunikacyjnego



Rys. 5 Okno podsystemy



Rys. 6 Okno załączenia integracji z centralą INTEGRA

### 5.3 Zdefiniowanie i powiązanie stref alarmowych

Podstawową korzyścią związaną z integracją jest możliwość współbieżnego przezbierania stref alarmowych w obu systemach tj. w RACS 4 i w INTEGRA. Takie przezbieranie wymaga odpowiedniego zdefiniowania i powiązania ze sobą stref alarmowych. W związku z tym należy zdefiniować strefy alarmowe w centrali INTEGRA zgodnie z instrukcjami producenta. W oknie głównym programu PR Master wybrać opcję **Strefy Alarmowe**. W nowo otwartym oknie wybrać przycisk **Dodaj** i w oknie pokazanym na rys. 7 utworzyć nową strefę alarmową w ramach systemu RACS 4.



Rys. 7 Okno definiowania stref alarmowych

Za pomocą opcji **Harmonogram przezbijania** możliwe jest przypisanie wcześniej zdefiniowanego harmonogramu dla danej strefy alarmowej. Harmonogram można zdefiniować za pomocą opcji **Harmonogramy** w oknie głównym programu PR Master. Z kolei za pomocą opcji **Przypisz strefę alarmową Integry** można powiązać wcześniej utworzone strefy centrali INTEGRA z tworzoną właśnie strefą alarmową systemu kontroli dostępu.

Po utworzeniu strefy alarmowej w RACS 4 konieczne jest przypisanie do niej wybranych kontrolerów dostępu. Takie przypisanie jest możliwe we właściwościach danego kontrolera w zakładce **Przezbijanie** (kontrolery serii PRxx2) lub zakładce **Zaawansowane** (kontrolery PRxx1).

---

Uwaga: Więcej informacji na temat opcji zakładki **Przezbijanie** we właściwościach kontrolera podano w instrukcji Opis funkcjonalny kontrolerów serii Prxx2 dostępnej na stronie [www.roger.pl](http://www.roger.pl).

---

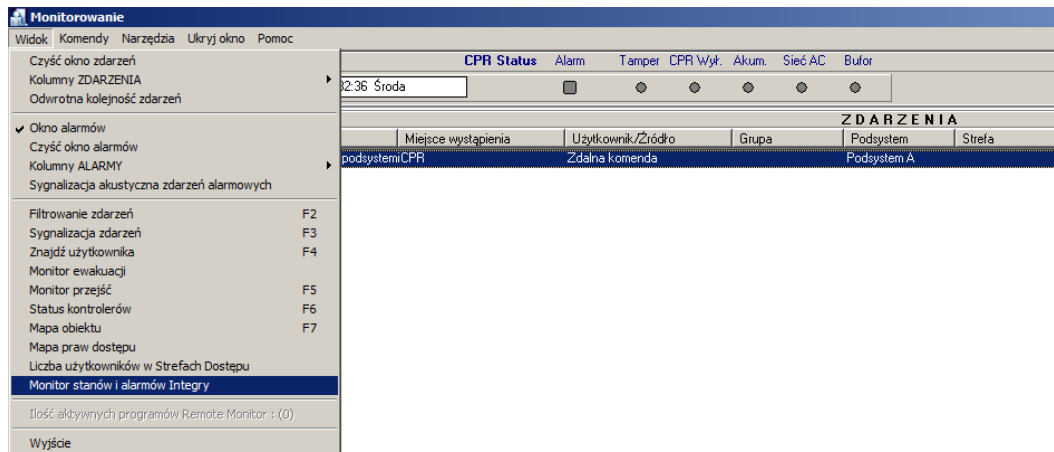
## 6. KORZYSTANIE Z INTEGRACJI RACS 4 Z CENTRALĄ INTEGRA

Po poprawnym połączeniu systemu kontroli dostępu RACS 4 z centralą INTEGRA zgodnie z pkt. 3 oraz konfiguracją obu systemów zgodnie z pkt. 4 można rozpocząć korzystanie z integracji.

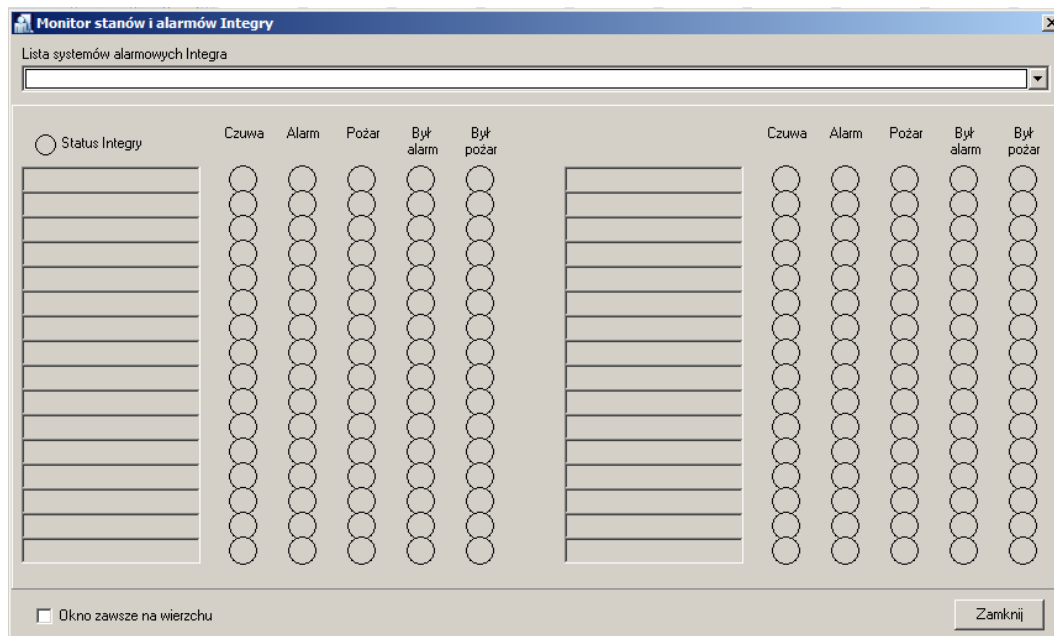
W ramach integracji, która w ujęciu ogólnym polega na współbieżnym przezbijaniu stref alarmowych w systemie kontroli dostępu RACS 4 oraz w systemie alarmowym z centralą serii INTEGRA, w programie PR Master dodano nowy monitor w oknie Trybu Monitorowania – patrz rys. 8.

Przykładowy wygląd Monitora stanów i alarmów Integry przedstawiono na rys. 9. Monitor służy do prezentacji w czasie rzeczywistym stanów uzbrojenia stref i alarmów. Wygląd okna jest wzorowany na rozwiązaniu dostępnym w oprogramowaniu DLOADX producenta centrali serii INTEGRA. Wielkość okna dostosowuje się do liczby stref odczytanych z centrali INTEGRA przez centralę CPR32-NET. Maksymalna ilość wyświetlanych stref jest ograniczona do 32. Zielona kontrolka o nazwie Status Integry sygnalizuje prawidłową komunikację centrali CPR32-NET z centralą serii INTEGRA.

W związku z integracją, w programie PR Master dodano również zdarzenia związane z wykryciem alarmów, pożarów, problemów w uzbrajaniu oraz stanu komunikacji z centralą INTEGRA.



Rys. 8 Lokalizacja monitora stanów i alarmów INTEGRY w Trybie Monitorowania programu PR Master



Rys. 9 Okno monitora stanów i alarmów Integry

**Kontakt:**  
**Roger sp.j.**  
**82-400 Sztum**  
**Gościszewo 59**  
**Tel.: +48 55 272 0132**  
**Faks: +48 55 272 0133**  
**Pomoc tech.: +48 55 267 0126**  
**Pomoc tech. (GSM): +48 664 294 087**  
**E-mail: [biuro@roger.pl](mailto:biuro@roger.pl)**  
**Web: [www.roger.pl](http://www.roger.pl)**

Warunki Użytkowania.

© 2015 ROGER sp.j. Wszelkie prawa zastrzeżone.

Niniejszy dokument podlega Warunkom Użytkowania w wersji bieżącej, opublikowanej w serwisie internetowym [www.roger.pl](http://www.roger.pl)