



SZLABANY DROGOWE

Wbudowana centrala.

Przejazd do 4 m.

**NIE ZAWIERA
PŁYTY FUNDAMENTOWEJ
I ODBIORNIKA**



RAL 2009

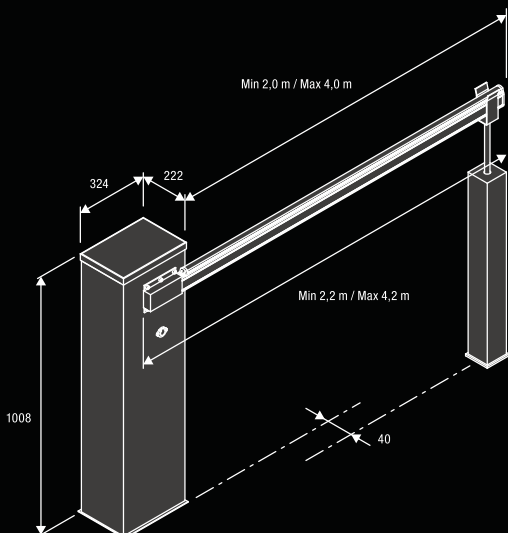


RAL 7001

24 Vdc | Użycie intensywne

- 24 Vdc elektromechaniczny szlaban do pracy intensywnej. Ramię fabrycznie prawostronne, łatwa zmiana ramienia na lewostronne.
- Odblokowanie zewnętrzne łatwe w użyciu.
- Możliwość zintegrowania fotokomórek FTC.S z obudową szlabanu dzięki systemowi hide-away.
- 2 wyłączniki krańcowe mechaniczne łatwe w regulacji.
- Awaryjne zasilanie z akumulatora (opcja).

- Amperometryczne zabezpieczenie przed zgnieciem.
- Trzy regulowane wyłączniki krańcowe w fazie otwarcia i zamknięcia.
- Wersja ze stali nierdzewnej LADY.I dostępna na zamówienie.
- Łatwy, szybki i niezawodny system wyważenia ramienia.
- Płyta fundamentowa VE.PS z kotwami jako element dodatkowy.



Zestaw podstawowy:

- 1 LADY Jednostka szlabanu z wbudowaną centralą, sprężynami, uchwytem ramienia.
- 1 LADY.A2 Ramię aluminiowe płaskie z zatyczką w 2 odcinkach.
- 1 LADY. GT Łącznik ramienia.

Zestaw podstawowy:

- 1 LADY.SZARY Jednostka szlabanu z wbudowaną centralą, sprężynami, uchwytem ramienia.
- 1 LADY.A2 Ramię aluminiowe płaskie z zatyczką w 2 odcinkach.
- 1 LADY. GT Łącznik ramienia.



DA.24V

BENINCA[®]
AUTOMATYKA DO BRAM

CENTRALA STERUJĄCA WBUDOWANA 24 Vdc



ZASTOSOWANIE

1 szlaban drogowy LADY, LADY.SZARY, LADY.5, VE.500, VE.650.

ZASILANIE CENTRALI

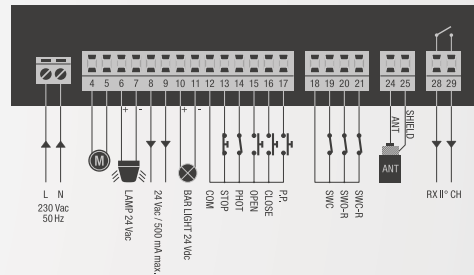
230 Vac

ZASILANIE SILNIKA

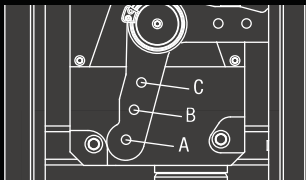
24 Vdc 160W

PODSTAWOWE FUNKCJE:

- Funkcje i parametry regulowane za pomocą potencjometrów.
- Wejście na kartę odbiornika radiowego ONE.2WI.
- Kostki zaciskowe łatwe w użyciu (wyjmowane).
- Wejście na wyłączniki krańcowe.
- Wejścia na otwórz, zamknij, stop, krok po kroku, fotokomórki.
- Wyjście na oświetlenie ramienia LADY.L/VE.L500/VE.L650.
- Elektroniczna regulacja siły.
- Ochrona przed zgnieceniem dzięki zastosowaniu czujnika amperometrycznego.
- Elektroniczna regulacja prędkości.



MADE IN ITALY



AKCESORIA	DŁUGOŚĆ RAMIENIA (m)				
	2.2	2.7	3.2	3.7	4.2
Brak akcesoriów	C	C	C	B	A
LADY.P (tylko górne)	C	C	B	B	A
LADY.P (górne i dolne)	C	C	B	B	A
VE.RAST	C	B	B	A	---
LADY.P (tylko górne) + VE.RAST	C	B	B	A	---
LADY.P (tylko górne) + VE.AM	C	B	B	A	A
LADY.P (górne i dolne) + VE.AM	C	B	B	A	---
LADY.P (tylko górne) + VE.RAST + VE.AM	C	B	A	---	---
SC.RES	C	B	B	A	---
LADY.P (tylko górne) + SC.RES	C	B	A	A	---
SC.RES + VE.AM	C	B	A	A	---
LADY.P (tylko górne) + SC.RES + VE.AM	C	B	A	---	---

Założenie VE.RAST przesądza użycie SC.RES i odwrotnie.

Założenie kompletu świateł LADY.L nie wpływa na wyważenie ramienia.

PARAMETRY TECHNICZNE

LADY / LADY SZARY

Kod silownika	9083098
Zasilanie	230 Vac (50-60Hz)
Zasilanie silnika	24 Vdc
Natężenie	1.6 A
Moment obrotowy	205 Nm
Czas otwarcia	3" - 5"
Cykl pracy	użycie intensywne
Stopień ochrony	IP44
Temperatura pracy	-20°C / +50°C
Waga	52 kg

NOTATKI: