



VE.650

BENINCA[®]

AUTOMATYKA DO BRAM

SZLABANY DROGOWE

Wbudowana centrala.

Wyposażony w 2 czarne sprężyny.

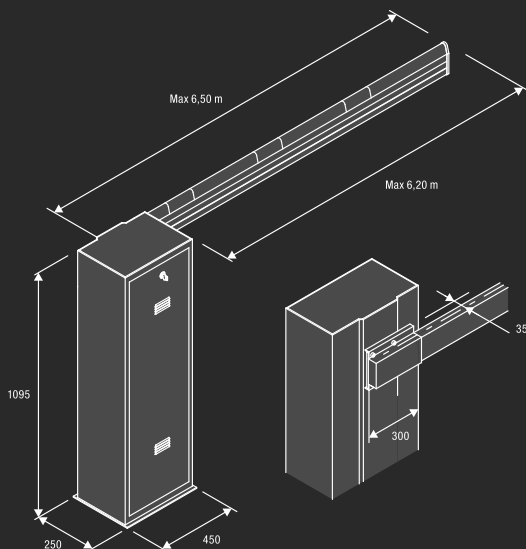
Przejazd do 6,5 m.

**NIE ZAWIERA
PŁYTY FUNDAMENTOWEJ
I ODBIORNIKA**



24 Vdc | Użycie intensywne

- 24 Vdc elektromechaniczny szlaban do pracy intensywnej. Ramię fabrycznie prawostronne, łatwa zmiana ramienia na lewostronne.
- Możliwość zintegrowania fotokomórek FTC.S z obudową szlabanu dzięki systemowi hide-away.
- 2 wyłączniki krańcowe mechaniczne łatwe w regulacji.
- Awaryjne zasilanie akumulatorowe (opcja).
- Amperometryczne zabezpieczenie przed zgnieciem.
- Trzy regulowane wyłączniki krańcowe w fazie otwarcia i zamknięcia.
- Dostępna wersja ze stali nierdzewnej VE.650I
- Płyta fundamentowa z kotwami VE.P650



Zestaw podstawowy:

- 1 VE.650 Jednostka szlabanu z wbudowaną centralą, sprężynami, uchwytem ramienia.
- 1 VE. 650A Ramię aluminiowe w 2 odcinkach, lakierowane, płaskie.
- 1 VE. GT24 Łącznik ramienia.



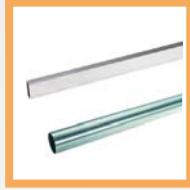
VE.650A
9081030

Ramię aluminiowe lakierowane. Dł. 6.500 mm. z zatyczkami do VE.650/I
Wymiary: 6500x100x40
Sprzedawane w 2 odcinkach wymaga łącznika VE.GT24



VE.C650
9081026

Ramię tubowe Ø 90 z aluminium L=6500, lakierowane z zatyczkami i uchwytem montażowym. Odpowiednie dla stref narażonych na działanie silnego wiatru. Sprzedawane w 2 odcinkach wymaga VE.GT70



VE.GT24
9424035

Łącznik aluminiowy do ramienia VE.650A.

VE.GT90
9424006

Łącznik aluminiowy do ramienia VE.C650.



VE.RP
9270001

Profil gumowy dla VE.500S z zatyczkami.

Opakowanie 10m



VE.P650
9623069

Płyta fundamentowa z kotwami do VE.650.



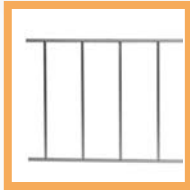
VE.TERM
9864010

Termostat do miejsc o niskich temperaturach



VE.AM
9078020

Podpora ruchoma ramienia.



VE.RAST
9672010

Drabinki aluminiowe L=2 m, wysokość 60 cm.



VE.AF
9078010

Podpora stała do ramienia.

VE.AFI
9078015

Podpora stała ze stali nierdzewnej do ramienia.



VE.KMB
9576190

VE.KMG/N

9576210 / 9576220
Sprężyna do VE.650/I żółta, czarna lub biała.



VE.KM24
9576040

zestaw 3 sprężyn dla VE.650/I, żółta, czarna, biała.



VE.L650
9534060

Zestaw lampek sygnalizacyjnych VE.650A



VE.KM1HN

VE.KM2HN
9614268

Pętla magnetyczna jedno/dwukanałowa.



VE.CS
9760050

Karta do semafora LED.TL.



LED.TL
9766003

Semafor 230 Vac ledowy, światło czerwone-zielone.



VE.CAT650
9549010

Komplet naklejek do ramienia VE.650A/VE.C650.
20 sztuk w paczce.



ESA BASIC
9176108

Centrala ESA z systemem oszczędności energii. Przy zastosowaniu do VE.650 nie jest kompatybilna z akumulatorami zasilającymi.



KSUN
9611004

Zestaw do zasilania przy pomocy panela solarnego. Dla modeli na 24Vdc.

MADE IN ITALY

WYBÓR SPRĘŻYN I AKCESORIÓW	TYP SPRĘŻYNY	DŁUGOŚĆ RAMIENIA (m)
VE.AM - VE.L650 - SC.RES - VE.RP - VE.RAST	1 czarna	4,5
VE.AM - VE.L650 - SC.RES - VE.RP - VE.RAST	1 żółta + 1 czarna	5
VE.AM - VE.L650 - SC.RES - VE.RP - VE.RAST	1 żółta + 1 czarna	5,5
---	1 żółta + 1 czarna	6
VE.AM - VE.L650 - SC.RES - VE.RP - VE.RAST	2 czarne	6
VE.AM - VE.L650 - SC.RES - VE.RP - VE.RAST	2 czarne	6,5

Montaż jednocześnie VE.RAST, SC.RES i VE.RP wyklucza się

PARAMETRY TECHNICZNE	VE.650
Kod siłownika	9083104
Zasilanie	230 Vac (50-60Hz)
Zasilanie silnika	24 Vdc
Natężenie	1,6 A
Moment obrotowy	285 Nm
Czas otwarcia	5" - 7"
Cykl pracy	użycie intensywne
Stopień ochrony	IP44
Temperatura pracy	-20°C / +50°C
Waga	80,2 kg

NOTATKI:



KARTY ŁADUJĄCE BATERIE, BATERIE I OBUDOWY DO CENTRAL

KARTY ŁADUJĄCE BATERIE



BN.24V 255zł
9760073

Karta ładowania akumulatora dla CP.BN.



DA.RB 145zł
9760042

Karta ładowania akumulatora dla DA .S04.



CBY.24V 359zł
9760016

Karta ładowania akumulatora. Współpracuje z dwoma typami baterii: niklowo-metalowodorowa i ołowiwą.

AKUMULATORY



DA.BT2 110zł
9086019

Bateria 2,1Ah 12 VDC.



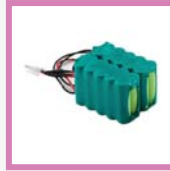
DA.BT6 140zł
9086020

Bateria 7Ah 12 VDC.



DA.BT18 410zł
9086004

Bateria 18Ah 12 VDC.



NIMH 399zł
9086006

Bateria niklowo-metalowodorowa 2 Ah, 24Vdc.

OBUDOWY



SB 55zł
9252003

Plastikowa obudowa na małe centrale sterujące.



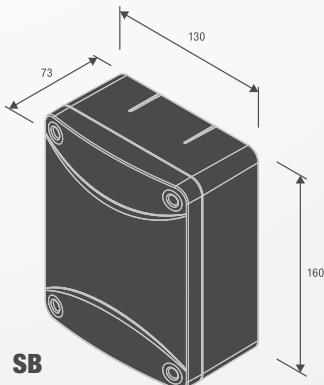
HB 90zł
9252014

Obudowa centrali HEADY/HEADY24. Stopień ochrony IP 55. Wymiary: 266 x 188 x 99 mm.

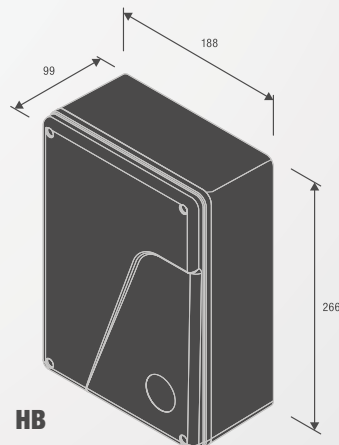


LB 115zł
9252001

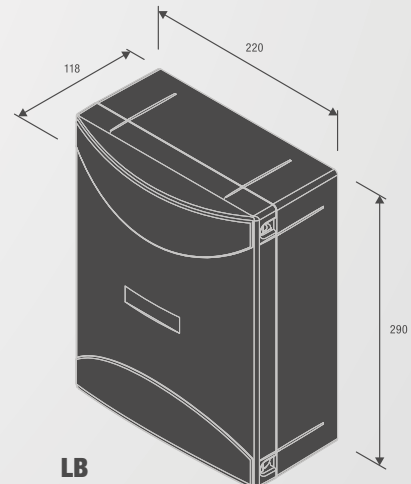
Obudowa centrali. Stopień ochrony IP 55 (wymiary: 290x220x118mm).



SB



HB



LB