

**NAPĘDY DO BRAM PRZESUWNYCH****Do użytku przemysłowego**

Odblokowanie na klucz osobisty.

BULL20M: centrala z wbudowanym enkoderem i odbiornikiem.

BULL20T: bez centrali.

Do 2.000 kg.**OPIS PRODUKTU**

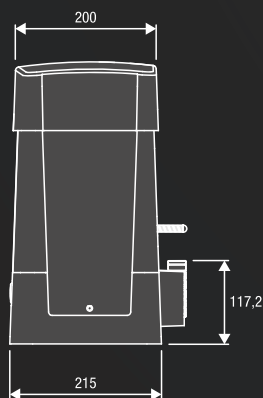
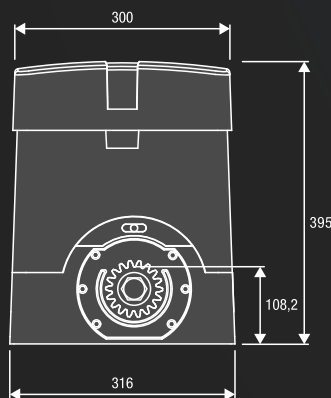
Nienawrotny siłownik elektromechaniczny wyposażony w enkoder produkowany w wersji na 230Vac i 400Vac z systemem wentylacji. System odblokowania w całości wykonany z metalu.

230 Vac

- Siłownik elektromechaniczny 230V z wbudowaną centralą i enkoderem.
- Enkoder zabezpiecza przed zgnieciem, zapewnia precyzyjną pracę siłownika.
- Centrala wyposażona w hamulec elektroniczny.
- Dostępna wersja z magnetycznymi wyłącznikami krańcowymi (BULL20M.S)

400 Vac

- 400Vac siłownik z elektronicznym hamulcem, bez wbudowanej centrali
- Dostępny w wersji z magnetycznymi wyłącznikami krańcowymi (BULL20T.S)

**ZESTAWY****KBULL20M.PM**
wyłączniki mechaniczne

- 1 **BULL20M** z wbudowaną centralą i odbiornikiem.
- 1 **PUPILLA** para fotokomórek.
- 1 **TO.GO2WV** pilot 2 kanałowy 433,92MHz

KBULL20M.S.PM
wyłączniki magnetyczne

- 1 **BULL20M.S** z wbudowaną centralą i odbiornikiem.
- 1 **PUPILLA** para fotokomórek.
- 1 **TO.GO2WV** pilot 2 kanałowy 433,92MHz



RI.M4F
9272010

Listwa zębata M4 30x12x1000 mm, perforowana i ocynkowana w zestawie z wkładkami dystansowymi ze śrubami.



RI.M4Z
9272030

Listwa zębata ocynkowana M4 22x22x2000 mm).



RI.M6Z
9272040

Listwa zębata M6 30x30x2000 mm, ocynkowana dla BULL10M (wymaga koła RI.P6).



RI.P6
9630001

Koło zębate M6, wymaga listwy zębatej RI.M6Z



SB.BULL20.F
9747026

Odblokowanie linkowe (L=4.5m)..



BULL.PI
9623005

Podwyższona płyta fundamentowa. Mocowana 4 pretami Ø 11 w rozstawieniu 280x170, mocowanie silnika 4 śrubami M10 w rozstawieniu osiowym 269 x 106



RF.SUN
9409015

Nadajnik 868 MHz do krawędzi bezpieczeństwa. Zawiera: 1 baterię ładowaną panelem fotowoltaicznym. Wejście na rezystancyjną 8K2 lub mechaniczną krawędź bezpieczeństwa



RF

9409016

Nadajnik 868 MHz z baterią do krawędzi bezpieczeństwa.



SC.RF
9409014

Odbiornik 868 MHz, zasilanie 12/24Vdc do RF/ RF.SUN. Z funkcją autotestu i 2 przekaźnikami do podłączenia z centralą



SIR.1

Rejestrator homologowanych "syren" - (ambulans, policja, straż pożarna, etc.) Idealny do osiedli zamkniętych bez ochrony, szpitali. Reakcja na dźwięk po ok. 2,5sek. Łatwy w montażu i instalacji.



ESA BASIC

9176108

Centrala z wbudowanym systemem oszczędności energii.



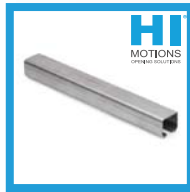
550

Daszki czarne. Różne wymiary. wymiar 40x40
Daszki ocynkowane. Różne wymiary. wymiar 40x40



ID.TA
9846019

Tablica informacyjna.



327.6

Profil serii L czarny. Wymiary: 100x89x5, dł. 6000mm.



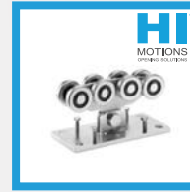
301.5L

Wózek 5 rolkowy ocynkowany, łożyskowany do profilu serii L.



332.6

Profil serii XL czarny. Wymiary: 140x140x6, dł. 6000mm.



301.8XL

Wózek 8 rolkowy ocynkowany, łożyskowany do profilu serii XL.



222

Rolki nylonowe czarne. Średnica: **D25**
D30
D40

Na akcesoria z grupy produktowej Hi Motions przysługuje inny rabat. Zapytaj przedstawiciela handlowego.

MADE IN ITALY

PARAMETRY TECHNICZNE	BULL20M	BULL20M.S	BULL20T	BULL20T.S
Kod silownika	9590577	9591018	9590578	9591412
Zasilanie	230 Vac (50-60Hz)	230 Vac (50-60Hz)	≈ 400 Vac (50-60Hz)	≈ 400 Vac (50-60Hz)
Zasilanie silnika	230 Vac	230 Vac	≈ 400 Vac	≈ 400 Vac
Natężenie	2.9 A	2.9 A	1.7 A	1.7 A
Maksymalna siła	1667 N	1667 N	2000 N	2000 N
Czas otwarcia	10.5 m/min	10.5 m/min	10.5 m/min	10.5 m/min
Cykl pracy	40%	40%	użycie intensywne	użycie intensywne
Stopień ochrony	IP44	IP44	IP44	IP44
Wbudowana centrala	Tak	Tak	Nie	Nie
Wyłączniki magnetyczne	Nie	Tak	Nie	Tak
Temperatura pracy	-20°C /+50°C	-20°C /+50°C	-20°C /+50°C	-20°C /+50°C
Maksymalna waga bramy	2000 kg	2000 kg	2000 kg	2000 kg
Moduł koła zewnętrznego	M4 Z18	M4 Z18	M4 Z18	M4 Z18
Waga	21.6 kg	21.6 kg	21.6 kg	21.6 kg

NOTATKI:



CP.BULL-RI



BENINCA[®]
AUTOMATYKA DO BRAM

CENTRALE STERUJĄCE WBUDOWANE 230 Vac



ZASTOSOWANIE

1 siłownik do bram przesuwanych BULL10M, BULL15M i BULL20.M.

ZASILANIE CENTRALI

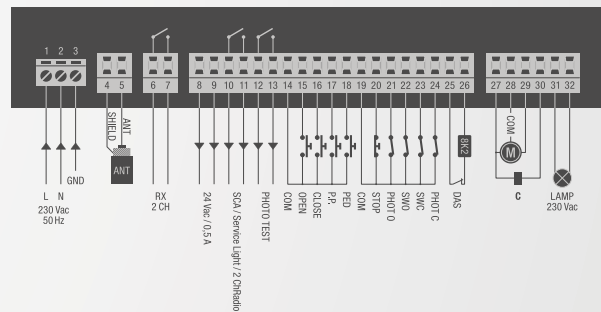
230 Vac

ZASILANIE SILNIKA

230 Vac 1000W

PODSTAWOWE FUNKCJE:

- Wbudowany wyświetlacz LCD.
- Wbudowany odbiornik radiowy 433,92 MHz. Możliwość wgrania 64 kodów stałych, zmiennych.
- Kostki zaciskowe łatwe w użyciu (wyjmowane).
- Wejście do podłączenia enkodera.
- Wejście na wyłączniki krańcowe.
- Wejścia: otwórz, zamknij i funkcja furtki (częściowe otwarcie bramy).
- Wyjście na oświetlenie serwisowe, wskaźnik położenia bramy, drugi kanał radiowy i test fotokomórek.
- Elektroniczna regulacja momentu obrotowego.
- Zwolnienie w fazie otwierania i zamykania.
- Hamulec elektroniczny gwarantujący precyzyjne zatrzymanie.
- Konfiguracja funkcji i zarządzanie pilotami za pomocą urządzenia ADVANTOUCH.
- Możliwość sprawdzenia aktualnej ilości cykli.



AKCESORIA



DA.2S

9760100

Karta elektroniczna dla bram przesuwanych, która umożliwia zsynchronizowany ruch 2 automatów.



SC.RD

9760027

Odbiornik 4 kanałowy do podłączenia do centrali sterującej do stosowania przy dużych bramach (bardzo dużych odległościach).