

SCOT

Zabezpieczenia
elektromechaniczne

INSTRUKCJA MONTAŻU / OBSŁUGI

PRZYCISK AWARYJNEGO OTWARCIA CP-13RG-BL

CE



Importer:

GDE

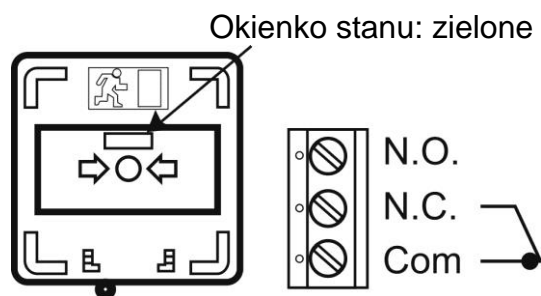
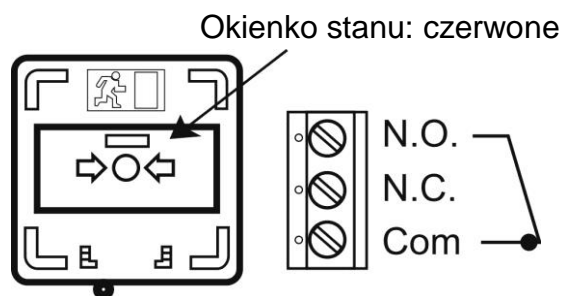
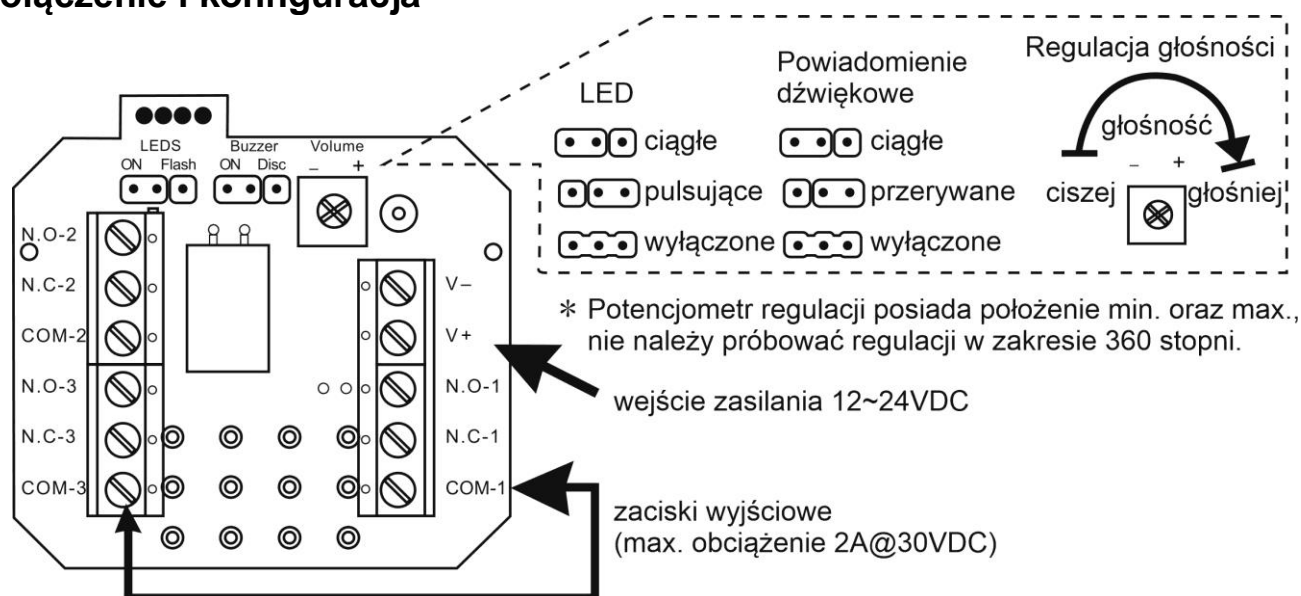
Komfort & Bezpieczeństwo

Włosań, ul. Świątnicka 88
32-031 Mogilany

tel. +48 12 256 50 25
+48 12 256 50 35
GSM: +48 697 777 519
biuro@gde.pl
www.gde.pl

UWAGA!

Przycisk powinien być instalowany przez wykwalifikowanego instalatora. W szczególności należy zwrócić uwagę na poprawne zasilenie urządzenia oraz właściwy sposób podłączenia wyjść sygnalizacyjnych i konfigurację urządzenia.

Stan urządzenia**Tryb czuwania****Tryb awaryjny****Połączenie i konfiguracja**

Urządzenie posiada trzy niezależne grupy zacisków wyjściowych (styki COM/NO/NC) aktywowane wciśnięciem płytki informacyjnej z okienkiem stanu. Dla poprawnego działania powiadomienia LED oraz dźwiękowego wymaga podłączenia napięcia zasilającego 12~24VDC.

Ustawienie LED

Urządzenie w trybie czuwania jest podświetlone kolorem zielonym. W trybie awaryjnym w zależności od ustawień zworki LED urządzenie może:

- świecić światłem ciągłym koloru czerwonego (zworka na pinie lewym i środkowym)
- pulsować kolorem czerwonym (zworka na pinie prawym i środkowym)
- nie być podświetlone (zworka zdjęta)

Powiadomienie dźwiękowe

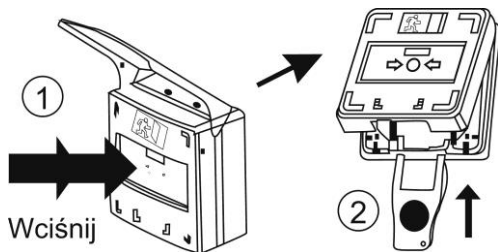
W trybie awaryjnym w zależności od ustawień zworki powiadomienia dźwiękowego urządzenie może:

- generować dźwięk ciągły o głośności ustawionej za pomocą potencjometru regulacji (zworka na pinie lewym i środkowym)
- generować dźwięki przerywane o głośności ustawionej za pomocą potencjometru regulacji (zworka na pinie prawym i środkowym)
- zostać wyłączone (zworka zdjęta)

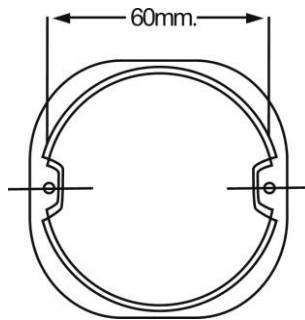
Instalacja

Uwagi przed instalacją

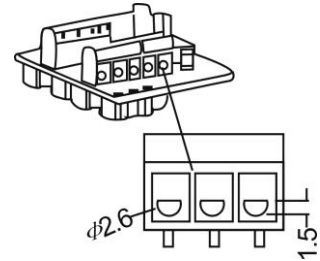
Przed zdjęciem obudowy wciśnij płytkę aktywacyjną z okienkiem informacyjnym. Okienko powinno mieć kolor czerwony (urządzenie w trybie awaryjnym)



W przypadku montażu podtynkowego należy użyć elektrycznej puszkii instalacyjnej $\varnothing 60\text{mm}$

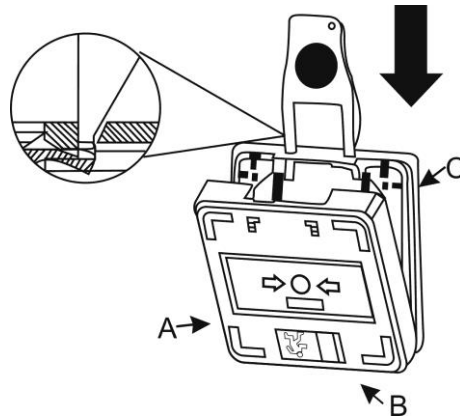


Do podłączenia przewodów zasilających i sygnalizacyjnych zaleca się użycie żył o średnicy max. 1,5mm

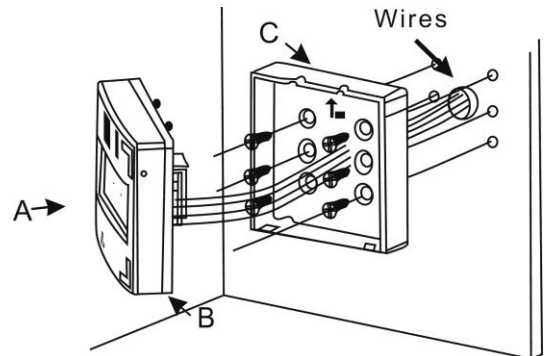


Montaż natynkowy

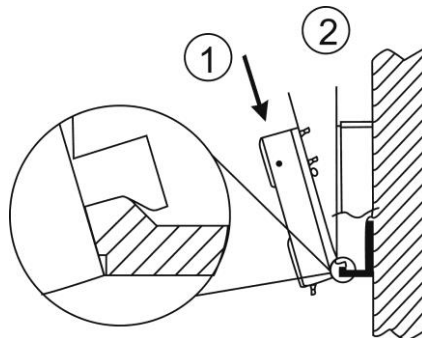
1. Użyj kluczyka resetującego do otwarcia obudowy natynkowej – zwolnienie górnych zatrząsk oraz mocowań B



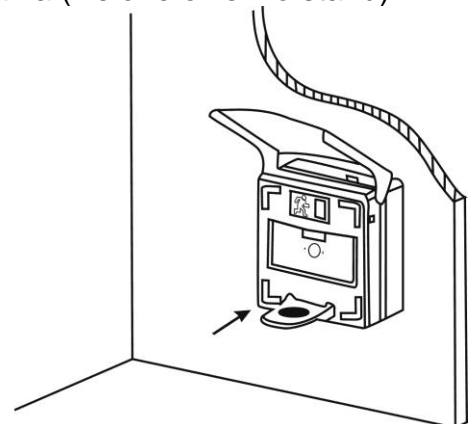
2. Przymocuj puszkę natynkową C do podłoża i podłącz przewody do urządzenia



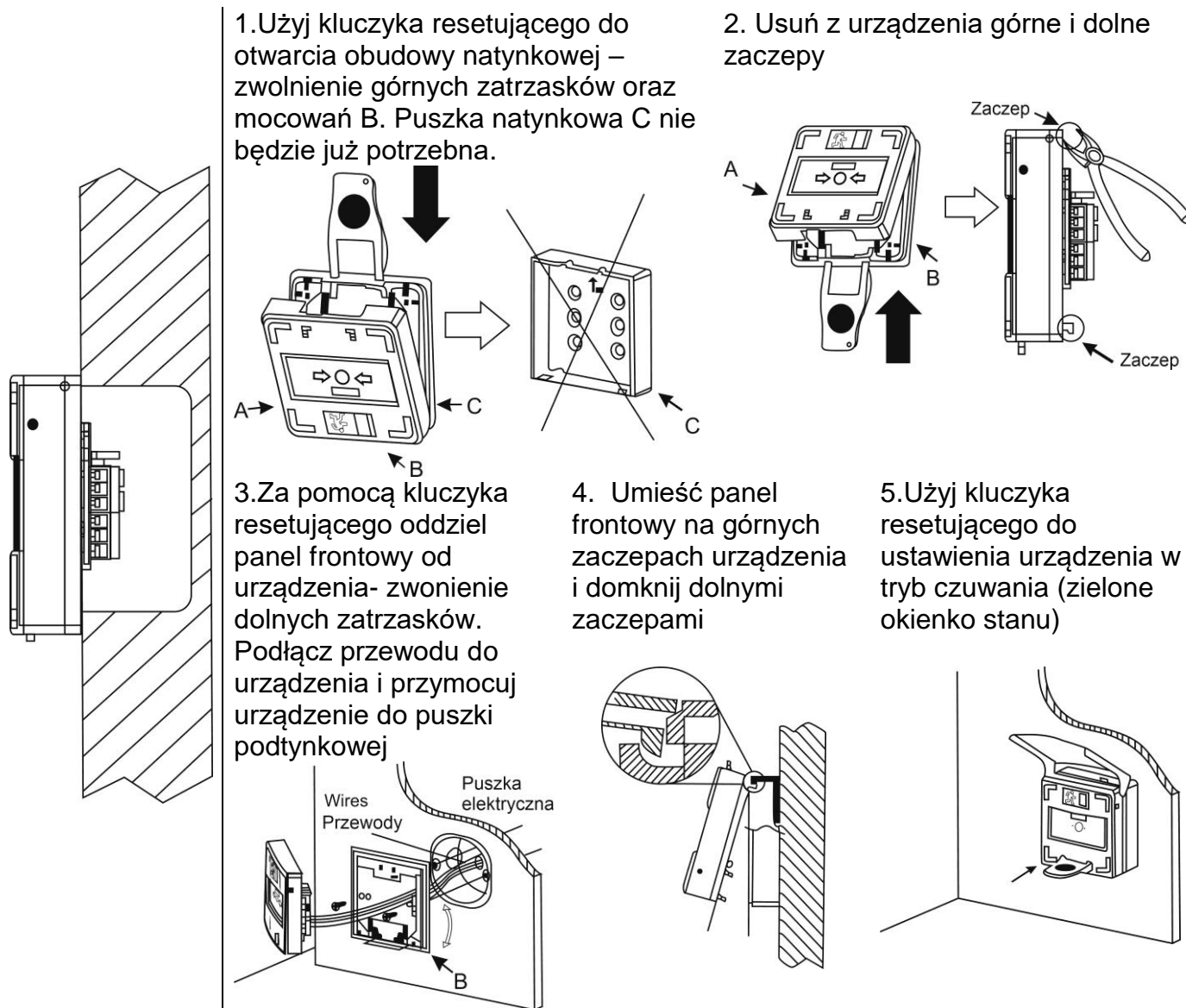
3. Umieść urządzenie na zaczepekach puszkii i domknij górnymi zatrząskami



4. Użyj kluczyka resetującego do ustawienia urządzenia w tryb czuwania (zielone okienko stanu)



Montaż podtynkowy



Specyfikacja

- Potrójne styki 3xNO, 3xNC
- Obciążalność styków 2A przy 30VDC
- Regulowane podświetlenie LED: ciągle / pulsujące
- Regulowane powiadomienie dźwiękowe: ciągle / przerywane, regulacja głośności
- Uniwersalne zasilanie 12 - 24V DC
- Pobór prądu (czuwanie / praca) : 18mA / 75mA @ 12V DC, 11mA / 41mA @ 24V DC
- Do zastosowań wewnętrznych (IP24)
- Kolor obudowy: zielony (~RAL 6036)
- Wymiary (dla montażu natynkowego): 86 x 86 x 43 mm (z szybką plexi: 90 x 93 x 45 mm)
- Wymiary (dla montażu podtynkowego): 86 x 86 x 24 mm (z szybką plexi: 90 x 93 x 26 mm)
- Temperatura pracy: -30 - + 70 st.C

Pozbywanie się starych urządzeń elektrycznych

To urządzenie jest oznaczone zgodnie z Ustawą o zużyтым sprzęcie elektrycznym i elektronicznym symbolem przekreślonego kontenera na odpady. Takie oznakowanie informuje, że sprzęt ten, po okresie jego użytkowania nie może być umieszczany łącznie z innymi odpadami pochodzącymi z gospodarstwa domowego. Użytkownik jest zobowiązany do oddania go prowadzącym zbieranie zużytego sprzętu elektrycznego i elektronicznego. Prowadzący zbieranie, w tym lokalne punkty zbiórki, sklepy oraz gminne jednostki, tworzą odpowiedni system umożliwiający oddanie tego sprzętu. Właściwe postępowanie ze zużyтым sprzętem elektrycznym i elektronicznym przyczynia się do uniknięcia szkodliwych dla zdrowia ludzi i środowiska naturalnego konsekwencji, wynikających z obecności składników niebezpiecznych oraz niewłaściwego składowania i przetwarzania takiego sprzętu.

