

eura

DOMOFON GŁOŚNOMÓWIĄCY

ADP-51A3 DIFESA



Instrukcja obsługi oraz
karta gwarancyjna

SPIS TREŚCI

1. OGÓLNA CHARAKTERYSTYKA I PRZEZNACZENIE	5
2. BUDOWA.....	5
3. INSTALACJA.....	6
3.1. INSTALACJA KASETY ZEWNĘTRZNEJ)	6
3.2. INSTALACJA UNIFONU.....	8
4. SCHEMAT POŁĄCZEŃ	9
5. OBSŁUGA DOMOFONU.....	9
6. SPECYFIKACJA TECHNICZNA *	10
KARTA GWARANCYJNA.....	11

UWAGI WSTĘPNE

Przed montażem, podłączeniem i użytkowaniem urządzenia prosimy o dokładne zapoznanie się z niniejszą instrukcją obsługi. W razie jakichkolwiek problemów ze zrozumieniem jej treści prosimy o skontaktowanie się ze sprzedawcą urządzenia. Samodzielny montaż i uruchomienie urządzenia jest możliwe pod warunkiem używania odpowiednich narzędzi. Niemniej zalecane jest dokonywanie montażu urządzenia przez wykwalifikowany personel. Importer nie odpowiada za uszkodzenia mogące wynikać z nieprawidłowego montażu czy eksploatacji urządzenia oraz z dokonywania samodzielnych napraw i modyfikacji.

Deklaracja zgodności UE do niniejszego urządzenia znajduje się na stronie internetowej: <http://www.eura-tech.eu>



1. OGÓLNA CHARAKTERYSTYKA I PRZEZNACZENIE

Zestaw domofonowy - Eura ADP-51A3 DIFESA, wyposażony jest w dwa białe unifony głośnomówiące, małągabarytową kasetę zewnętrzną oraz zasilacz 12 V DC.

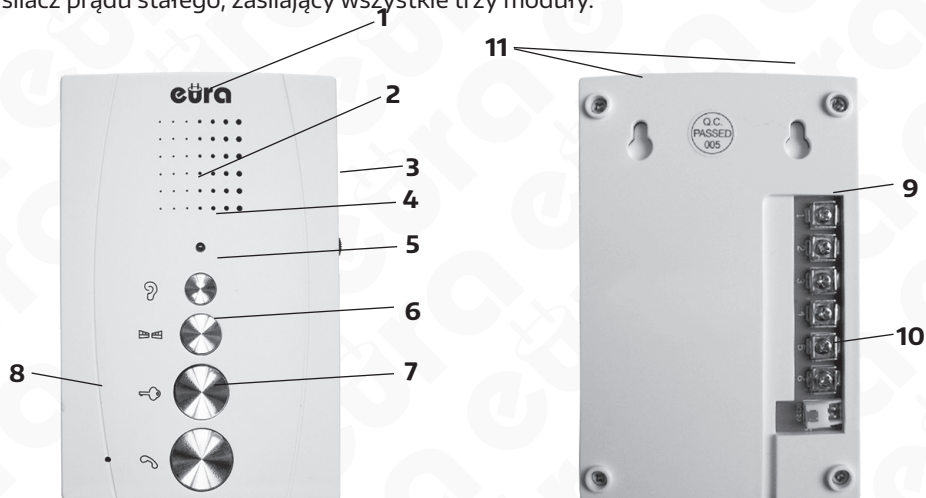
Unifony bezsłuchawkowe posiadają funkcję obsługi dwóch wejść, tym samym umożliwiając otwieranie otwierania furtki oraz np. bramy. Ponadto wyposażone są w przycisk dyskretnego podsłuchu otoczenia kasety zewnętrznej i regulację głośności rozmowy. Unifony posiadają funkcję interkomu, dzięki czemu mieszkańcy mogą prowadzić rozmowy wewnątrz lokalu.

Jednolokatorska kasetka zewnętrzna domofonu z trwale włączonym podświetleniem, jest przeznaczona do montażu zarówno natynkowego jak i podtynkowego. Wykonana ze stopu aluminium i zabezpieczona dodatkowym daszkiem gwarantuje odporność na niekorzystne warunki atmosferyczne.

2. BUDOWA ZESTAWU

W skład zestawu wchodzi:

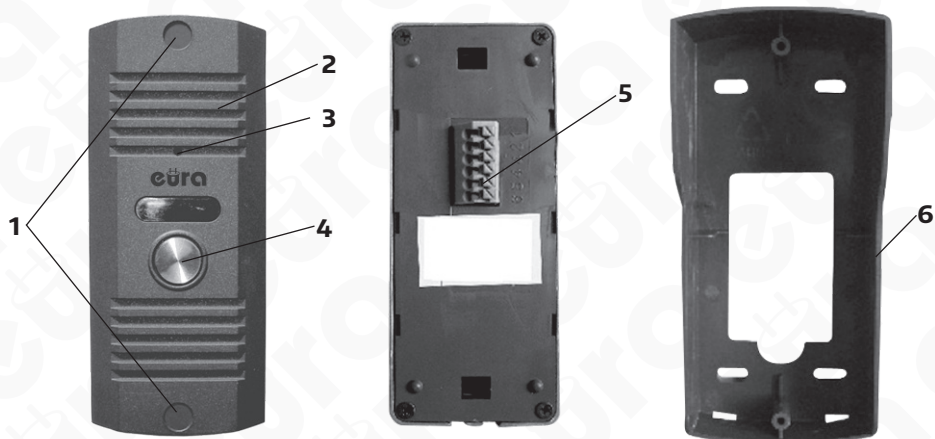
- dwa bezsłuchawkowe unifony, przeznaczone do montażu wewnątrz posesji,
- kasetka zewnętrzna, przeznaczona do montażu na zewnątrz (przy drzwiach lub furtce),
- zasilacz prądu stałego, zasilający wszystkie trzy moduły.



Rys. 1. Budowa unifonu

Unifon (rys. 1) posiada:

1 – Głośnik, 2 – Wskaźnik zasilania (dioda LED), 3 – Regulacja głośności, 4 – Przycisk interkomu, 5 – Przycisk otwierania bramy, 6 – Przycisk zwalniania rygla, 7 – Przycisk prowadzenia rozmowy, 8 – Mikrofon, 9 – Zaciski przyłączeniowe, 10 – Gniazdo zasilacza, 11 – Otwory do zawieszenia na ścianie.



Rys. 2. Budowa kasety zewnętrznej

Kaseta zewnętrzna (rys. 2) posiada:

1 – Otwory do montażu modułu w ścianie, 2 – Głośnik, 3 – Mikrofon, 4 – Przycisk wywołania, 5 – Gniazdo połączeniowe, 6 – Osłona przeciwdeszczowa.

3. INSTALACJA ZESTAWU

3.1. INSTALACJA KASETY ZEWNĘTRZNEJ

Kaseta zewnętrzna fabrycznie została przystosowana do montażu w pełnej ścianie.

UWAGA!

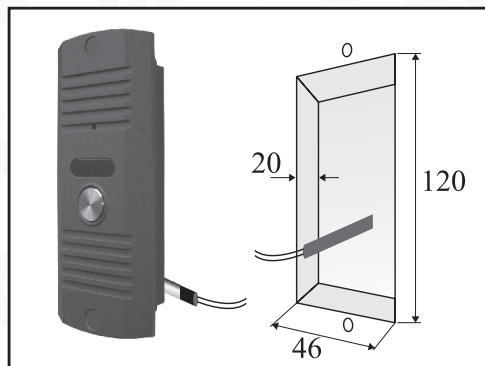
Właściwe umiejscowienie kasety zewnętrznej decyduje o komforcie pracy z urządzeniem. Stąd zaleca się przed wykonaniem otworu montażowego doświadczyć dobrego miejsca montażu modułu.

A. Montaż podtynkowy kasety zewnętrznej

1. W ścianie należy wykuć lub wyciąć otwór o wymiarach 120 x 46 x 20 (mm) - rys. 3. Położenie otworu winno być tak dobrane, aby po montażu kaseta zewnętrzna znajdowała się na wysokości umożliwiającej swobodne prowadzenie rozmowy (w praktyce odległość mikrofonu kasety zewnętrznej od podłoża powinna wynosić ok. 150-160 cm).

UWAGA!

Głębokość otworu montażowego w ścianie jest zależna od wielkości zastosowanej kostki zaciskowej łączącej kasetę zewnętrzną z unifonem, ale powinna być nie mniejsza niż 20 mm.

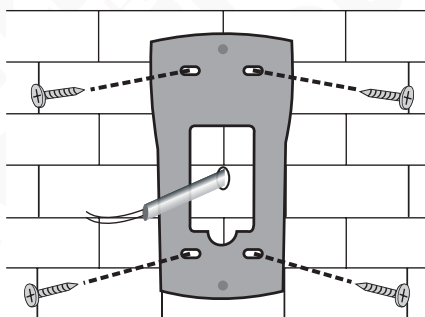


Rys. 3

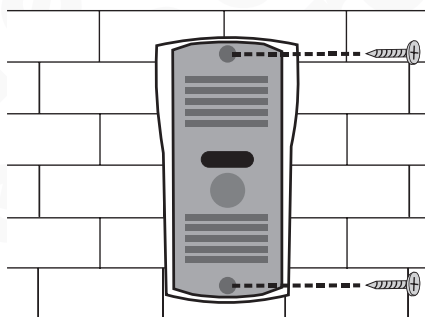
2. Usunąć dwie gumowe zaślepki (rys. 2, poz. 1).
3. Włożyć korpus kasety zewnętrznej do wyciętego otworu w ścianie, po czym poprzez 2 otwory w kasecie (gdzie wcześniej znajdowały się zaślepki) odznaczyć na ścianie dwa miejsca na kołki montażowe.
4. Wyjąć korpus modułu zewnętrznego z otworu w ścianie, a w zaznaczonych miejscach wywiercić 2 otwory $\varnothing 5\text{mm}$, po czym umieścić w nich 2 kołki montażowe.
5. Za pomocą standardowej kostki zaciskowej podpiąć do kasety zewnętrznej 4 żyły przewodu łączącego z unifonem.
6. Umieścić ponownie korpus kasety zewnętrznej w otworze ściany, po czym zamocować go na stałe w kołkach za pomocą 2 wkrętów.

B. Montaż natynkowy kasety zewnętrznej

1. W wybranym miejscu na ścianie/słupku, poprzez 4 otwory w dnie daszka ochronnego odznaczyć miejsca na kołki montażowe (rys. 4a)
2. W zaznaczonych miejscach nawiercić 4 otwory $\varnothing 5\text{mm}$, a następnie umieścić w nich kołki montażowe.
3. Za pomocą 4 wkrętów przymocować daszek ochronny kasety zewnętrznej do ściany,
4. Podłączyć do kasety zewnętrznej 4 żyły przewodu prowadzącego z unifonu zgodnie ze schematem pokazanym na rys. 6.
5. Usunąć 2 gumowe zaślepki znajdujące się w kasecie zewnętrznej (rys. 2, poz. 1).
6. Umieścić kasetę zewnętrzną w zamocowanym uprzednio do ściany daszku ochronnym oraz przymocować ją przy pomocy 2 wkrętów (rys. 4b).



Rys. 4a. Montaż daszka ochronnego



Rys. 4b. Montaż kasety zewnętrznej

UWAGA!

Przed dokonaniem jakichkolwiek podłączeń lub przełączeń przewodów należy upewnić się czy urządzenie odłączone jest od zasilania. Nie zastosowanie się do zalecenia może spowodować uszkodzenie sprzętu.

Uszkodzenia spowodowane zalaniem modułu nie są objęte gwarancją!

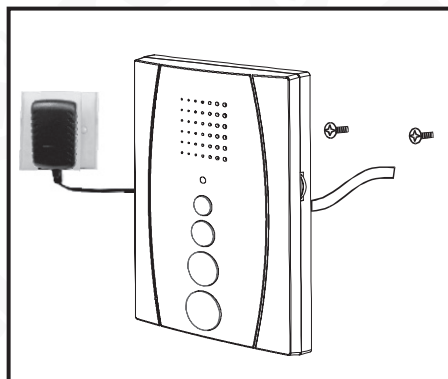
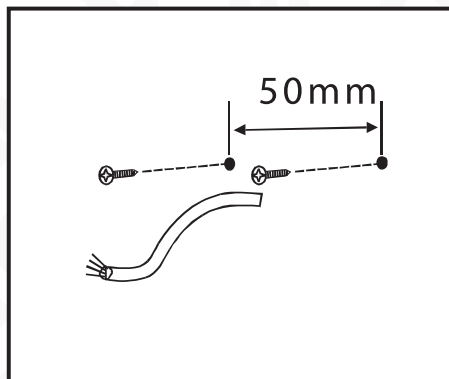
3.2. INSTALACJA UNIFONU

UWAGA!

Standardowa wysokość, na jakiej powinien znajdować się środek unifonu po zawieszeniu wynosi ok. 145 cm, niemniej jego położenie można dostosować do indywidualnych potrzeb użytkowników.

Montaż unifonu przebiegać powinien w sposób następujący:

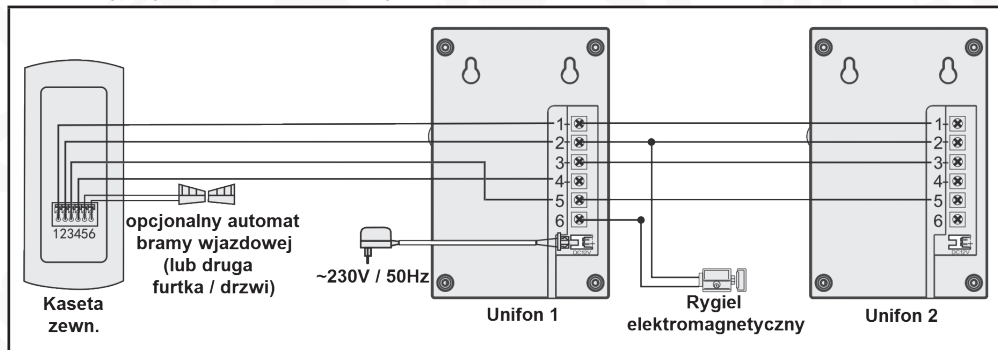
1. W wybranym miejscu na ścianie należy nawiercić 2 otwory na kołki montażowe, w odległości 50 mm od siebie (patrz rys. 5).
2. Do zacisków połączeniowych znajdujących się na odwrocie unifonu podłączyć poszczególne żyły przewodu według schematu pokazanego na rys. 6.
3. Do gniazda zasilacza podłączyć zasilacz.
4. Na tylnej części obudowy unifonu znajdują się 2 otwory służące do powieszenia go na ścianie. Należy delikatnie powiesić unifon na wcześniej przygotowanych wkrętach.
5. Podłączyć zasilacz do sieci ~230V/50Hz.



Rys. 5. Montaż unifonu głośnomówiącego na ścianie

4. SCHEMAT POŁĄCZEŃ

Schemat połączeń zestawu został pokazany na rys. 6.



Rys. 6. Schemat połączeń zestawu

Opis poszczególnych przewodów

1 – Sygnał audio, 2 i 5 – Masa, 3 – Sygnał impulsu zwalniania rygla, 4 i 6 – Zasilanie

UWAGA!

Rygiel elektromagnetyczny oraz automat bramy pokazane na powyższym schemacie stanowią elementy wyposażenia dodatkowego.

5. OBSŁUGA DOMOFONU

W momencie, gdy osoba przy wejściu wciśnie przycisk na kasecie zewnętrznej, w modułach wewnętrznych (unifonach) uruchamia się sygnał gongu. Po wciśnięciu na jednym unifonie przycisku prowadzenia rozmowy można prowadzić rozmowę z osobą przy wejściu, drugi unifon wyłączy sygnał gongu i powróci do stanu czuwania. Istnieje możliwość wykonania połączenia typu interkom pomiędzy modułami wewnętrznymi (unifonami). Służy do tego przycisk interkomu (najwyżej położony na froncie unifonu). Oba moduły wewnętrzne uruchomią sygnał gongu. Po naciśnięciu przycisku prowadzenia rozmowy w drugim module wewnętrznym (najniżej położony na froncie unifonu) można prowadzić rozmowę z osobą przy module wewnętrznym (unifonie). W przypadku wywołania z modułu zewnętrznego, wykonywane połączenie interkom zostanie przerwane, a moduły wewnętrzne uruchomią sygnał gongu, zachowując się tak jak przy każdym wywołaniu z modułu zewnętrznego (wywołanie z modułu zewnętrznego ma wyższy priorytet niż wywołanie i połączenie typu interkom). Automatem maksymalny czas rozmowy ustawiony jest fabrycznie na okres około 2 minut. Osoba znajdująca się wewnątrz pomieszczenia ma możliwość zdalnego otwarcia furtki naciskając przycisk zwalniania rygla elektromagnetycznego na unifonie oraz zdalnego otwarcia bramy (drugiej furtki, drzwi, itp.) naciskając przycisk otwierania bramy. Istnieje możliwość dyskretnego podsłuchu wejścia (z mikrofonu kasety zewnętrznej) bez konieczności wywołania z wewnątrz (maks. 40 sekund). Służy do tego przycisk dyskretnego podsłuchu wejścia (najniżej położony na froncie unifonu). Głośność rozmowy można regulować za pomocą potencjometru umieszczonego po prawej stronie unifonu.

6. SPECYFIKACJA TECHNICZNA *

Zestaw	
Napięcie zasilania	12 V DC
Pobór mocy - czuwanie / praca	0,5 W / 4 W
Ilość przewodów łączących	4
Ilość obsługiwanych wejść	2
Interkom	Tak
Możliwa rozbudowa	Nie
Kaseta zewnętrzna	
Rodzaj komunikacji	Przewodowa
Maks. liczba lokatorów	1
Materiał obudowy	Stop aluminium
Sposób montażu kasety zewn.	Natynkowy/Podtynkowy
Czytnik zbliżeniowy	Nie
Daszek ochronny	Tak
Współczynnik ochrony	IP44
Temperaturowy zakres pracy kasety	-18°C ~ +45°C
Wymiary kasety zewn. (W x SZ x G)	142 x 65 x 50 mm
Waga netto kasety	0,22 g
Unifon	
Ilość melodii gongu	1
Głośnomówiący	Tak
Temperaturowy zakres pracy unifonu	0°C ~ +55°C
Wymiary unifonu (W x SZ x G)	137 x 89 x 23 mm
Waga netto unifonu	0,16 g

*producent zastrzega sobie dokonywanie zmian parametrów technicznych bez uprzedzenia

KARTA GWARANCYJNA

nazwa wyrobu: **DOMOFON
GŁOŚNOMÓWIĄCY**

model: **ADP-51A3 DIFESA**

data sprzedaży

pieczętka punktu sprzedaży i podpis sprzedawcy

OGÓLNE WARUNKI NAPRAW GWARANCYJNYCH

1. Eura-Tech Sp. z o.o. z siedzibą w Wejherowie przy ul. Przemysłowej 35A (zwany dalej „Gwarantem”), gwarantuje sprawne działanie wskazanego w Gwarancji urządzenia (zwanego dalej „Produktem”).
2. Gwarancja jest udzielana na okres 24 miesięcy, przy ud. Przemysłowej 35A (zwany dalej „Gwarantem”), gwarantuje sprawne działanie wskazanego w Gwarancji urządzenia (zwanego dalej „Produktem”).
3. Gwarancja jest udzielana na okres 24 miesięcy, przy ud. Przemysłowej 35A (zwany dalej „Gwarantem”), gwarantuje sprawne działanie wskazanego w Gwarancji urządzenia (zwanego dalej „Produktem”).
4. Gwarancja jest udzielana na okres 24 miesięcy, przy ud. Przemysłowej 35A (zwany dalej „Gwarantem”), gwarantuje sprawne działanie wskazanego w Gwarancji urządzenia (zwanego dalej „Produktem”).
5. Gwarancja jest udzielana na okres 24 miesięcy, przy ud. Przemysłowej 35A (zwany dalej „Gwarantem”), gwarantuje sprawne działanie wskazanego w Gwarancji urządzenia (zwanego dalej „Produktem”).
6. Gwarancja jest udzielana na okres 24 miesięcy, przy ud. Przemysłowej 35A (zwany dalej „Gwarantem”), gwarantuje sprawne działanie wskazanego w Gwarancji urządzenia (zwanego dalej „Produktem”).
7. Gwarancja jest udzielana na okres 24 miesięcy, przy ud. Przemysłowej 35A (zwany dalej „Gwarantem”), gwarantuje sprawne działanie wskazanego w Gwarancji urządzenia (zwanego dalej „Produktem”).
8. Gwarancja jest udzielana na okres 24 miesięcy, przy ud. Przemysłowej 35A (zwany dalej „Gwarantem”), gwarantuje sprawne działanie wskazanego w Gwarancji urządzenia (zwanego dalej „Produktem”).
9. Gwarancja jest udzielana na okres 24 miesięcy, przy ud. Przemysłowej 35A (zwany dalej „Gwarantem”), gwarantuje sprawne działanie wskazanego w Gwarancji urządzenia (zwanego dalej „Produktem”).
10. Gwarancja jest udzielana na okres 24 miesięcy, przy ud. Przemysłowej 35A (zwany dalej „Gwarantem”), gwarantuje sprawne działanie wskazanego w Gwarancji urządzenia (zwanego dalej „Produktem”).
11. Gwarancja jest udzielana na okres 24 miesięcy, przy ud. Przemysłowej 35A (zwany dalej „Gwarantem”), gwarantuje sprawne działanie wskazanego w Gwarancji urządzenia (zwanego dalej „Produktem”).
12. Gwarancja jest udzielana na okres 24 miesięcy, przy ud. Przemysłowej 35A (zwany dalej „Gwarantem”), gwarantuje sprawne działanie wskazanego w Gwarancji urządzenia (zwanego dalej „Produktem”).
13. Gwarancja jest udzielana na okres 24 miesięcy, przy ud. Przemysłowej 35A (zwany dalej „Gwarantem”), gwarantuje sprawne działanie wskazanego w Gwarancji urządzenia (zwanego dalej „Produktem”).
14. Gwarancja jest udzielana na okres 24 miesięcy, przy ud. Przemysłowej 35A (zwany dalej „Gwarantem”), gwarantuje sprawne działanie wskazanego w Gwarancji urządzenia (zwanego dalej „Produktem”).
15. Gwarancja jest udzielana na okres 24 miesięcy, przy ud. Przemysłowej 35A (zwany dalej „Gwarantem”), gwarantuje sprawne działanie wskazanego w Gwarancji urządzenia (zwanego dalej „Produktem”).
16. Gwarancja jest udzielana na okres 24 miesięcy, przy ud. Przemysłowej 35A (zwany dalej „Gwarantem”), gwarantuje sprawne działanie wskazanego w Gwarancji urządzenia (zwanego dalej „Produktem”).
17. Gwarancja jest udzielana na okres 24 miesięcy, przy ud. Przemysłowej 35A (zwany dalej „Gwarantem”), gwarantuje sprawne działanie wskazanego w Gwarancji urządzenia (zwanego dalej „Produktem”).
18. Gwarancja jest udzielana na okres 24 miesięcy, przy ud. Przemysłowej 35A (zwany dalej „Gwarantem”), gwarantuje sprawne działanie wskazanego w Gwarancji urządzenia (zwanego dalej „Produktem”).
19. Gwarancja jest udzielana na okres 24 miesięcy, przy ud. Przemysłowej 35A (zwany dalej „Gwarantem”), gwarantuje sprawne działanie wskazanego w Gwarancji urządzenia (zwanego dalej „Produktem”).
20. Gwarancja jest udzielana na okres 24 miesięcy, przy ud. Przemysłowej 35A (zwany dalej „Gwarantem”), gwarantuje sprawne działanie wskazanego w Gwarancji urządzenia (zwanego dalej „Produktem”).
21. Gwarancja jest udzielana na okres 24 miesięcy, przy ud. Przemysłowej 35A (zwany dalej „Gwarantem”), gwarantuje sprawne działanie wskazanego w Gwarancji urządzenia (zwanego dalej „Produktem”).
22. Gwarancja jest udzielana na okres 24 miesięcy, przy ud. Przemysłowej 35A (zwany dalej „Gwarantem”), gwarantuje sprawne działanie wskazanego w Gwarancji urządzenia (zwanego dalej „Produktem”).
23. Gwarancja jest udzielana na okres 24 miesięcy, przy ud. Przemysłowej 35A (zwany dalej „Gwarantem”), gwarantuje sprawne działanie wskazanego w Gwarancji urządzenia (zwanego dalej „Produktem”).

Centralny Serwis Eura-Tech Sp. z o.o.
Przemysłowa 35a
84-200 Wejherowo
pon. - pt. 08:00 - 17:00
e-mail: serwis@eura-tech.eu

Zużyte urządzenie elektryczne lub elektroniczne nie może być składowane (wyrzucone) wraz z innymi odpadami pochodzącymi z gospodarstw domowych. Aby uniknąć szkodliwego wpływu na środowisko naturalne i zdrowie ludzi, zużyte urządzenie należy składować w miejscach do tego przeznaczonych. W celu uzyskania informacji na temat miejsca i sposobu bezpiecznego składowania zużytego produktu należy zwrócić się do organu władz lokalnych lub firmy zajmującej się recyklingiem odpadów.



EURATECH Sp. z o.o.

ul. Przemysłowa 35A, 84-200 Wejherowo
www.eura-tech.eu

Wszystkie prawa zastrzeżone.

Zdjęcia, rysunki i teksty użyte w niniejszej instrukcji obsługi są własnością firmy „EURATECH” Sp. z o.o.
Powielanie, rozpowszechnianie i publikacja całości jak i fragmentów instrukcji są bez zgody autora zabronione!