



**Zestaw Wi-Fi**

Instrukcja obsługi

## Instrukcja obsługi

© 2018 Hangzhou Hikvision Digital Technology Co., Ltd.

Niniejszy podręcznik zawiera instrukcje obsługi dotyczące korzystania z Produktu. Oprogramowanie zawarte w Produkcie podlega postanowieniom umowy licencyjnej użytkownika obejmującej ten Produkt.

## Najważniejsze informacje o podręczniku użytkownika

Niniejsza instrukcja obsługi podlega krajowej i międzynarodowej ochronie praw autorskich. Hangzhou Hikvision Digital Technology Co., Ltd. („Hikvision”) zastrzega sobie wszelkie prawa do niniejszej instrukcji obsługi. Instrukcja obsługi nie może być powielana, zmieniana, tłumaczona lub rozpowszechniana, częściowo lub w całości, w jakikolwiek sposób, bez uprzedniej pisemnej zgody Hikvision.

## Znaki towarowe

**HIKVISION** oraz inne znaki Hikvision stanowią własność Hikvision i są zastrzeżonymi znakami towarowymi lub przedmiotem wniosków dotyczących praw autorskich złożonych przez Hikvision i/lub jej podmioty stowarzyszone. Inne znaki towarowe wymienione w tym podręczniku są własnością ich właścicieli. Użytkownik nie ma prawa do korzystania z takich znaków towarowych bez wyraźnej zgody właścicieli.

## Ograniczenie odpowiedzialności

W MAKSYMALNYM ZAKRESIE DOZWOLONYM PRZEZ OBOWIĄZUJĄCE PRAWO FIRMA HIKVISION NIE UDZIELA ŻADNYCH GWARANCJI, WYRAŹNYCH ANI DOMNIEMANYCH, W TYM MIĘDZY INNYMI DOROZUMIANYCH GWARANCJI PRZYDATNOŚCI HANDLOWEJ I PRZYDATNOŚCI DO OKREŚLONEGO CELU, W ZWIĄZKU Z NINIEJSZĄ INSTRUKCJĄ OBSŁUGI. HIKVISION NIE UDZIELA ŻADNYCH GWARANCJI, ZAPEWNIENI, ANI NIE SKŁADA ŻADNYCH DEKLARACJI DOTYCZĄCYCH KORZYSTANIA Z INSTRUKCJI OBSŁUGI ORAZ JEJ POPRAWNOŚCI, DOKŁADNOŚCI LUB WIARYGODNOŚCI INFORMACJI W NIEJ ZAWARTYCH. FIRMA HIKVISION NIE PONOSI ODPOWIEDZIALNOŚCI WOBEC UŻYTKOWNIKA ZA WSZELKIE DZIAŁANIA LUB DECYZJE PODJĘTE PRZEZ UŻYTKOWNIKA W ZWIĄZKU Z INFORMACJAMI ZAWARTYMI W NINIEJSZEJ INSTRUKCJI OBSŁUGI.

W ODNIESIENIU DO PRODUKTU Z DOSTĘPEM DO INTERNETU, KORZYSTANIE Z PRODUKTU ODBYWA SIĘ CAŁKOWICIE NA WŁASNE RYZYKO. NASZA FIRMA NIE PONOSI ŻADNEJ ODPOWIEDZIALNOŚCI ZA NIEPRAWIDŁOWĄ PRACĘ URZĄDZENIA, UTRATĘ PRYWATNYCH DANYCH LUB INNE SZKODY WYNIKAJĄCE Z CYBERATAKU, ATAKU HAKERA, DZIAŁANIA WIRUSA KOMPUTEROWEGO LUB INNEGO RYZYKA ZWIĄZANEGO Z BEZPIECZEŃSTWEM PRZESYŁANIA INFORMACJI ZA POŚREDNICTWEM INTERNETU; JEDNAKŻE W PRZYPADKU USTERKI URZĄDZENIA NASZA FIRMA ZAPEWNI OCZEKIWANE WSPARCIE TECHNICZNE.

PRAWA W ZAKRESIE NADZORU RÓŻNIĄ SIĘ W ZALEŻNOŚCI OD JURYSDYKCJI. PRZED ROZPOCZĘCIEM KORZYSTANIA Z NINIEJSZEGO PRODUKTU, NALEŻY SPRAWDZIĆ WSZYSTKIE ODPOWIEDNIE USTAWY, ABY ZAPEWNIĆ, ŻE UŻYTKOWANIE JEST ZGODNE Z OBOWIĄZUJĄCYM PRAWEM. NASZA FIRMA NIE PONOSI ODPOWIEDZIALNOŚCI W PRZYPADKU WYKORZYSTANIA TEGO PRODUKTU W NIELEGALNYM CELU.

W PRZYPADKU JAKICHKOLWIEK KONFLIKTÓW MIĘDZY NINIEJSZĄ INSTRUKCJĄ OBSŁUGI ORAZ OBOWIĄZUJĄCYM PRAWEM, WŁAŚCIWE PRZEPISY PRAWA MAJĄ PIERWSZEŃSTWO.

### Informacje dotyczące przepisów

#### Deklaracja zgodności FCC

Zwróć uwagę, że zmiany lub modyfikacje, które nie zostały wyraźnie zatwierdzone przez stronę odpowiedzialną za zgodność, mogą unieważnić prawo użytkownika do korzystania z urządzenia.

Zgodność z FCC: Niniejsze urządzenie zostało przetestowane i zostało zaklasyfikowane, jako zgodne z ograniczeniami dla urządzeń cyfrowych klasy B zgodnie z częścią 15 wytycznych FCC. Ograniczenia te mają na celu zapewnienie rozsądnej ochrony przed szkodliwymi zakłóceniami w instalacjach domowych. To urządzenie generuje, wykorzystuje i może emitować energię o częstotliwości radiowej, a jeśli nie zostanie zainstalowane i nie będzie używane zgodnie z instrukcjami, może powodować szkodliwe zakłócenia w komunikacji radiowej. Jednak nie ma gwarancji, że zakłócenia nie wystąpią w konkretnej instalacji. Jeśli to urządzenie powoduje szkodliwe zakłócenia w odbiorze radia lub telewizji, co można stwierdzić przez wyłączenie i włączenie urządzenia, zaleca się, aby użytkownik spróbował usunąć zakłócenia za pomocą jednego lub kilku z następujących środków:

- Zmień kierunek lub przenieś antenę odbiorczą.
- Zwiększ odległość między urządzeniem a odbiornikiem.
- Podłącz urządzenie do gniazdka w innym obwodzie elektrycznym niż ten, do którego podłączony jest odbiornik.
- Poproś o pomoc sprzedawcę lub doświadczonego technika radiowego/telewizyjnego. To urządzenie powinno być zainstalowane i obsługiwane w minimalnej odległości 20 cm między radiatorami a ciałem użytkownika.

#### Warunki FCC

To urządzenie jest zgodne z częścią 15 wytycznych FCC. Jego funkcjonowanie uwzględnia dwa następujące warunki: (1) Urządzenie nie może wytwarzać szkodliwych zakłóceń i (2) musi odbierać zakłócenia zewnętrzne, w tym zakłócenia mogące spowodować niepożądane funkcjonowanie.

### Deklaracja zgodności z wymogami UE



Niniejszy produkt oraz - w stosownych przypadkach - dostarczone akcesoria są również oznaczone symbolem „CE” i zgodne z obowiązującymi zharmonizowanymi normami europejskimi wymienionymi w dyrektywie RE 2014/53/UE, dyrektywie EMC 2014/30/UE, dyrektywie RoHS 2011/65/UE.



2012/19/EU (dyrektywa WEEE): Produkty oznaczone tym symbolem nie mogą być utylizowane jako nieposortowane odpady komunalne na terytorium Unii Europejskiej. Aby zapewnić odpowiedni recykling, należy zwrócić ten produkt do lokalnego dostawcy po zakupie równoważnego nowego sprzętu lub zutylizować go w wyznaczonych punktach zbiórki. Więcej informacji na stronie: [www.recyclethis.info](http://www.recyclethis.info)



2006/66/EC (dyrektywa w sprawie baterii): Ten produkt zawiera akumulator, którego nie można wyrzucać razem z niesortowanymi odpadami komunalnymi na terytorium Unii Europejskiej. Szczegółowe informacje na temat akumulatora można znaleźć w dokumentacji produktu. Akumulator jest oznaczony tym symbolem, który może zawierać literę wskazującą kadm (Cd), ołów (Pb) lub rtęć (Hg). Aby zapewnić prawidłowy recykling, zwróć akumulator dostawcy lub wyznaczonemu punktowi zbiórki. Więcej informacji na stronie: [www.recyclethis.info](http://www.recyclethis.info)

### Zgodność z Industry Canada ICES-003

To urządzenie spełnia wymagania norm ICES-3 (A)/NMB-3 (A).

### Instrukcje bezpieczeństwa

Te instrukcje mają na celu zapewnienie, że użytkownik może prawidłowo używać produktu, aby uniknąć niebezpieczeństwa obrażeń ciała lub utraty mienia.

Środki ostrożności podzielono na **Ostrzeżenia** i **Przestrogi**:

**Ostrzeżenia:** Zaniedbanie któregokolwiek z ostrzeżeń może spowodować poważne obrażenia ciała lub śmierć użytkownika.

**Przestrogi:** Zaniedbanie którejkolwiek z przestróg może spowodować obrażenia ciała lub uszkodzenie sprzętu.

<b>Ostrzeżenie!</b> Wykonaj te wskazówki, aby zapobiec poważnym obrażeniom ciała lub śmierci użytkownika.	<b>Uwaga!</b> Przestrzegaj tych środków ostrożności, aby uniknąć potencjalnych obrażeń ciała lub szkód materialnych.



## Ostrzeżenie!

Dla kamery sieciowej:

- Cała odpowiedzialność za poprawną konfigurację wszelkich haseł i innych zabezpieczeń spoczywa na monterze lub użytkowniku końcowym urządzenia.
- Należy używać zasilacza dostarczonego przez naszą firmę. Pobór energii nie może być mniejszy niż wymagana wartość.
- Nie podłączaj kilku urządzeń do jednego zasilacza, ponieważ przeciążenie zasilacza może spowodować przegrzanie lub pożar.
- Upewnij się, że zasilanie zostało odłączone przed podłączeniem, zainstalowaniem lub demontażem urządzenia.
- Gdy produkt jest zainstalowany na ścianie, urządzenie musi być stabilnie zamocowane.
- Jeśli z urządzenia wydobywa się dym, obce zapachy lub hałas, wyłącz jednocześnie zasilanie i odłącz kabel zasilający, a następnie skontaktuj się z centrum serwisowym.

Dla sieciowego rejestratora wideo:

- Cała odpowiedzialność za poprawną konfigurację wszelkich haseł i innych zabezpieczeń spoczywa na monterze lub użytkowniku końcowym urządzenia.
- Należy używać zasilacza dostarczonego przez naszą firmę. Zużycie energii nie może być mniejsze niż wymagana wartość.
- Nie podłączaj kilku urządzeń do jednego zasilacza, ponieważ przeciążenie zasilacza może spowodować przegrzanie lub pożar.
- Upewnij się, że zasilanie zostało odłączone przed podłączeniem, zainstalowaniem lub demontażem urządzenia.
- Gdy produkt jest zainstalowany na ścianie, urządzenie musi być stabilnie zamocowane.
- Jeśli z urządzenia wydobywa się dym, obce zapachy lub hałas, wyłącz jednocześnie zasilanie i odłącz kabel zasilający, a następnie skontaktuj się z centrum serwisowym.
- Jeżeli gniazdo POE urządzenia nie jest kompatybilne ze źródłem zasilania z ograniczeniem prądowym (Limited Power Source), urządzenie dodatkowe musi być wyposażone w gniazdo POE z obudową przeciwpożarową.
- Do złącza USB urządzenia można podłączyć jedynie mysz na interfejsie USB lub pamięć USB.



## Uwaga!

Dla kamery sieciowej:

- Przed podłączeniem urządzenia do źródła zasilania upewnij się czy napięcie prądu jest odpowiednie.
- Nie upuszczaj urządzenia ani nie poddawaj go wstrząsom i nie wystawiaj go na działanie wysokiego promieniowania elektromagnetycznego. Unikaj instalacji urządzenia na wibrujących powierzchniach lub w miejscach narażonych na wstrząsy.
- Nie dotykaj palcami modułów czujnika. Jeśli wymagane jest czyszczenie czujnika użyj czystej tkaniny z odrobiną etanolu i ostrożnie przetrzyj. Jeśli urządzenie nie będzie używane przez

dłuższy okres czasu zabezpiecz sensor przed zanieczyszczeniami używając odpowiedniej osłony.

- Nie ustawiaj urządzenia w kierunku promieni słonecznych lub bardzo jasnych miejsc. Takie ustawienie może skutkować niewystarczającą czytelnością wyświetlacza (co nie jest wadą), a także wpływa na żywotność czujnika.
- Sensor może ulec uszkodzeniu, jeśli zostanie na niego skierowana bezpośrednio wiązka lasera.
- Nie umieszczaj urządzenia w bardzo gorącym miejscu (sprawdź specyfikację urządzenia w celu uzyskania szczegółowej temperatury pracy), w miejscach o niskiej temperaturze, zakurzonych lub wilgotnych i unikaj ekspozycji urządzenia na wysokie promieniowanie elektromagnetyczne. Odpowiednia temperatura pracy wynosi od -30 °C do 60 °C.
- Obudowa urządzenia do użytku wewnątrz pomieszczeń powinna być chroniona przed deszczem i wilgocią.
- Aby uniknąć nagromadzenia ciepła zapewnij dobrą wentylację środowiska pracy urządzenia.
- Podczas pracy chroń urządzenie przed wszelkiego rodzaju cieczami.
- Transport urządzenia powinien odbywać się w oryginalnym opakowaniu lub w innym, odpowiednio dopasowanym opakowaniu zastępczym.
- Po rozpakowaniu urządzenia zachowaj wszystkie opakowania do przyszłego użytku. W przypadku jakiegokolwiek awarii, musisz zwrócić urządzenie do fabryki wraz z oryginalnym opakowaniem. Transport bez oryginalnego opakowania może spowodować uszkodzenie urządzenia i prowadzić do dodatkowych kosztów naprawy.
- Okresowa wymiana części. Kilka elementów urządzenia powinno być regularnie wymienianych. Wymiana powinna być dokonywana na podstawie ich określonego, przeciętnego czasu zużycia. Przeciętny czas użytkowania jest różny w zależności od środowiska pracy urządzenia oraz częstotliwości użytkowania, dlatego zalecane są regularne kontrole urządzenia. Aby dowiedzieć się więcej skontaktuj się ze swoim sprzedawcą.
- Niewłaściwe użytkowanie lub nieprawidłowa wymiana akumulatora może grozić wybuchem. Zastąp akumulator tylko tym samym lub równoważnym typem. Zużyte akumulatory należy usuwać zgodnie z instrukcjami dostarczonymi przez producenta akumulatora.
- Jeśli urządzenie nie działa prawidłowo skontaktuj się ze swoim sprzedawcą lub z najbliższym centrum serwisowym. Nigdy nie dokonuj napraw samodzielnie (Nie bierzemy odpowiedzialności za kłopoty z urządzeniem wynikające z nieautoryzowanych napraw).

Dla sieciowego rejestratora wideo:

Przed podłączeniem i uruchomieniem urządzenia zapoznaj się z następującymi wskazówkami:

- Upewnij się, że urządzenie jest zainstalowane w dobrze wentylowanym, wolnym od kurzu pomieszczeniu.
- Urządzenie jest zaprojektowane tylko do użytku wewnętrznego.
- Zapewnij urządzeniu ochronę przed wszelkimi cieczami.
- Upewnij się, że warunki w środowisku pracy urządzenia są zgodne ze specyfikacją techniczną.
- Upewnij się, że urządzenie jest odpowiednio zabezpieczone przed upadkiem.
- Jeśli jest taka możliwość używaj urządzenia we współpracy z zasilaczem awaryjnym UPS.
- Upewnij się, że przed podłączeniem/odłączeniem akcesoriów lub urządzeń peryferyjnych odłączono główne zasilanie.
- Używaj tylko dysków HDD rekomendowanych przez producenta.
- Niewłaściwe użytkowanie lub nieprawidłowa wymiana akumulatora może grozić wybuchem. Zastąp akumulator tylko tym samym lub równoważnym typem. Zużyte akumulatory należy usuwać zgodnie z instrukcjami dostarczonymi przez producenta akumulatora.

Instrukcja dla źródła zasilania sieciowego rejestratora wideo:

STANDARD	MODELE ZASILACZY	PRODUCENT
EUROPEJSKIE	MSA-C2000IC 12.0-24P-DE	MOSO POWER SUPPLY TECHNOLOGY CO.,LTD
	ADS-26FSG-1 2 12024EPG	SHENZHEN HONOR ELECTRONIC CO.,LTD
BRYTYJSKIE	MSA-C2000IC 12.0-24P-GB	MOSO POWER SUPPLY TECHNOLOGY CO.,LTD
	ADS-26FSG-1 2 12024EPB	SHENZHEN HONOR ELECTRONIC CO.,LTD

## Spis treści

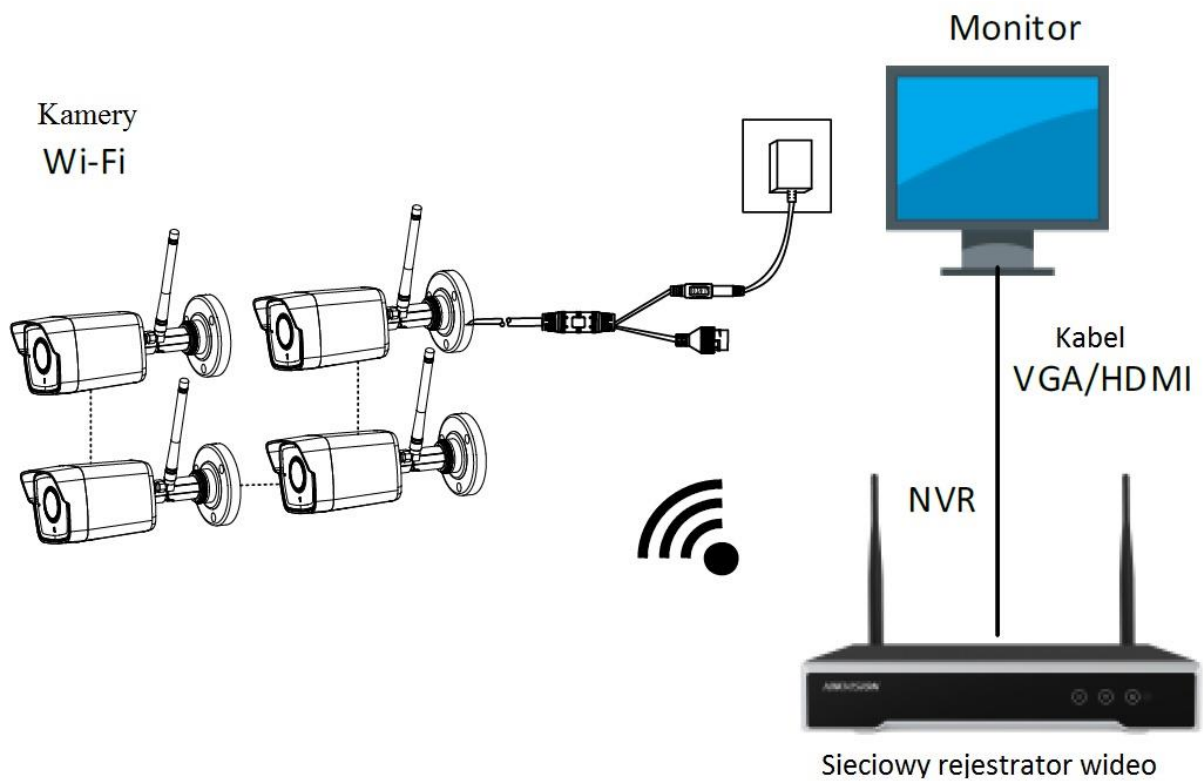
1. WPROWADZENIE.....	9
1.1. Instalacja.....	9
1.2. Wygląd sieciowego rejestratora wideo.....	10
1.2.1. Panel przedni.....	10
1.2.2 Panel tylny.....	11
1.3. Wygląd kamery.....	12
2. INSTALACJA SIECIOWEGO REJESTRATORA WIDEO.....	14
2.1. Zalecenia.....	14
2.2. Instalacja twardego dysku(Dysku HDD).....	14
3. INSTALACJA KAMERY.....	16
3.1. Instalacja anteny.....	16
3.2. Instalacja kamery do ściany lub sufitu.....	16
3.3. (Opcjonalnie) Montaż osłony wodoodpornej na przewód sieciowy.....	19
4. MENU URZĄDZENIA.....	21
4.1. Włączanie/Wyłączanie urządzenia.....	21
4.2. Aktywacja Twojego sieciowego rejestratora wideo.....	21
4.3. Kreator konfiguracji.....	21
4.4. Dodawanie IP kamer.....	22
4.4.1. Kamery zestawu Wi-Fi.....	22
4.4.2. Inne kamery.....	22
4.5. Konfiguracja usługi HIK-Connect.....	22



## 1.WPROWADZENIE

### 1.1. Instalacja

Schemat przedstawia zestaw Wi-Fi z uwzględnieniem czterech kamer sieciowych oraz sieciowego rejestratora wideo. Rejestrator działa jako bezprzewodowy router sieciowy. Kamery łączą się z nim za pomocą Wi-Fi automatycznie, kiedy zostaną włączone.

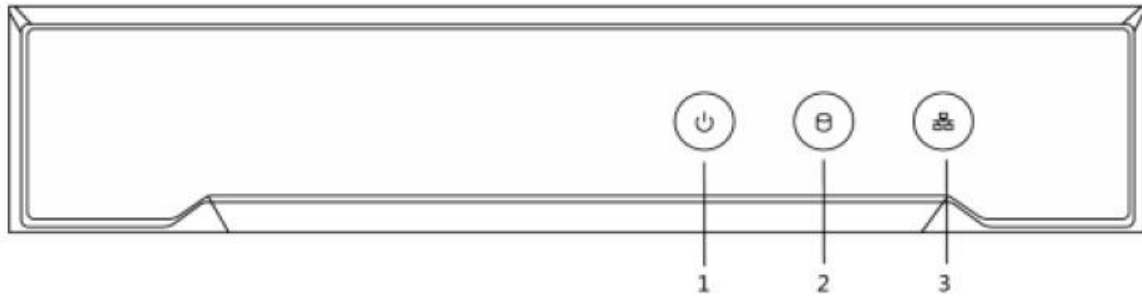


#### **PAMIĘTAJ:**

Jeśli chcesz żeby sieciowy rejestrator wideo miał dostęp do Internetu podepnij go do swojego, podłączonego do sieci, routera.




## 1.2. Wygląd sieciowego rejestratora wideo

### 1.2.1. Panel przedni

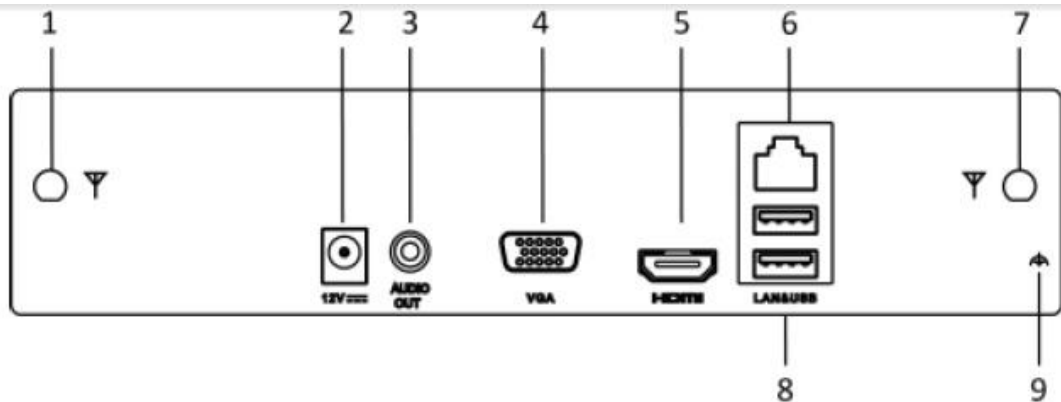


Rys. 1 - 1 Panel Przedni

Tabela 1 - 1 Opis

Nr	Symbol	Opis
1		Wskaźnik zaświeci się na czerwono kiedy rejestrator zostanie włączony.
2		Wskaźnik świeci się na czerwono kiedy przesyłane są dane.
3		Wskaźnik miga na niebiesko kiedy urządzenie ma prawidłowo połączenie z internetem

1.2.2 Panel tylny



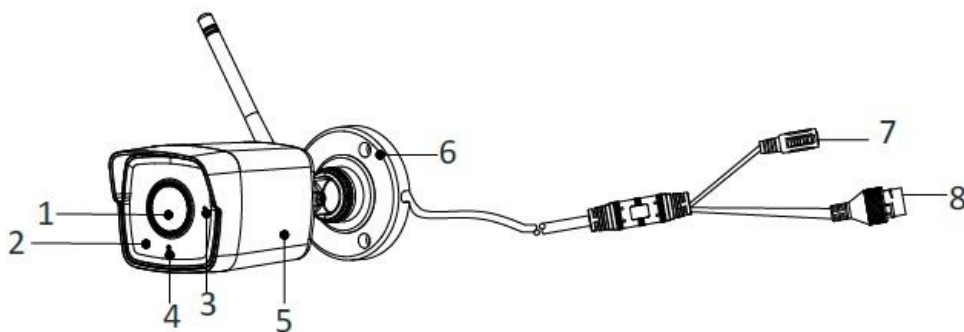
Rys. 1 - 2 Panel Tylny

Tabela 1 - 2 Opis

Nr	Symbol	Opis
1	Antena Wi - Fi	Interfejs anteny Wi-Fi
2	Źródło zasilania	Zasilacz 12 VDC
3	Wyjście audio	Wyjście audio
4	VGA	Interfejs VGA
5	HDMI	Wyjście HDMI
6	LAN	Interfejs Ethernet RJ-45 10/100M
7	Antena Wi - Fi	Interfejs anteny Wi-Fi

Nr	Symbol	Opis
8	USB	Dwa porty USB 2.0
9	Uziemienie	Uziemienie ( urządzenie powinno być podłączone do uziemionego źródła zasilania przed pierwszym uruchomieniem).

### 1.3. Wygląd kamery



Rys. 1 - 3 Zarys ogólny

Tabela 1 - 3 Opis

Nr.	Opis
1	Soczewki
2	Ostona diody IR LED
3	Mikrofon

Nr	Opis
4	<p>Wskaźnik stanu:</p> <ul style="list-style-type: none"><li>- Miga na niebiesko - prawidłowe połączenie Wi-Fi.</li><li>- Świeci na czerwono - uruchamianie kamery.</li><li>- Miga naprzemiennie czerwona i niebieska - uruchamia się kamera i konfigurowane jest połączenie Wi-Fi.</li><li>- Miga na czerwono:<ul style="list-style-type: none"><li>* szybkie miganie - nieudane połączenie z internetem.</li><li>* powolne miganie - błąd karty pamięci lub inny problem.</li></ul></li></ul>
5	Korpus kamery
6	Uchwyt
7	Złącze zasilania
8	Złącze sieciowe

## 2. INSTALACJA SIECIOWEGO REJESTRATORA WIDEO

### 2.1. Zalecenia

W trakcie instalacji rejestratora:

- Użyj wsporników mocujących do stelaża.
- Upewnij się, że pomieszczenie wyposażone jest w instalację audio-wideo.
- Rozprowadzając okablowanie, upewnij się, że kabel, którego używasz, ma promień zgięcia nie mniejszy niż pięciokrotność jego średnicy.
- Podłącz przewód alarmu.
- Zachowaj co najmniej 2 centymetrowy odstęp pomiędzy wspornikami.
- Upewnij się, że źródło zasilania rejestratora jest uziemione.
- Dopuszczalny zakres temperatury pracy urządzenia od -10°C do 55°C.
- Dopuszczalna wilgotność powietrza to przedział od 10% do 90%.

### 2.2. Instalacja twardego dysku(Dysku HDD)

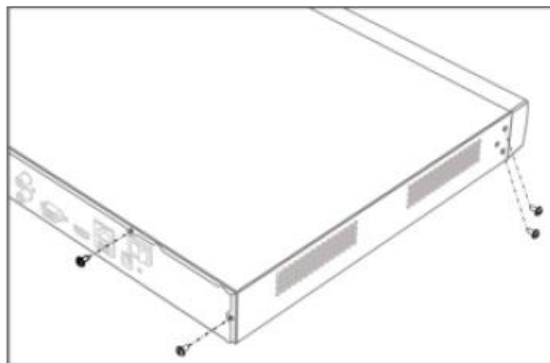
Zanim zaczniesz:

- Jeżeli zainstalowany już rejestrator wyposażony jest dysk HDD pomiń tę sekcję.
- Przed podłączeniem dysku HDD upewnij się, że zasilanie rejestratora jest odłączone. Używaj tylko dysków HDD rekomendowanych przez producenta.

Wymagane narzędzia: Śrubokręt.

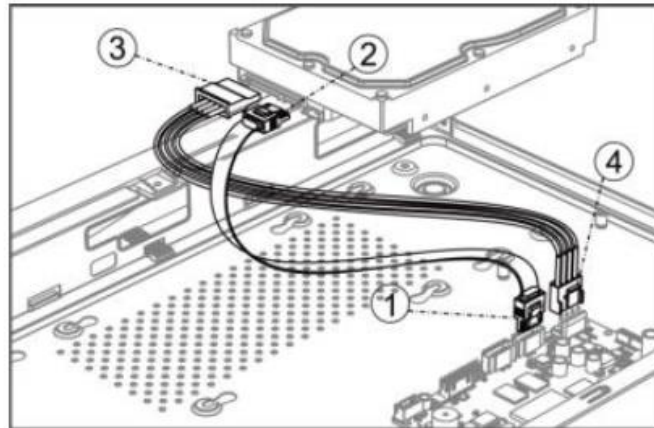
**Etapy montażu:**

1. Usuń pokrywę urządzenia po wcześniejszym odkręceniu śrub mocujących.



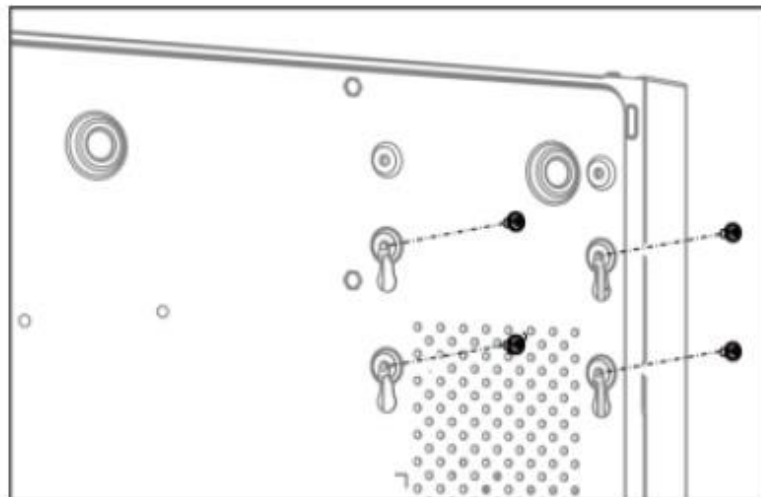
Rys. 2-1 Usuwanie Pokrywy

2. Podłącz kabel przesyłu danych i przewód zasilający.
  - a) Podłącz jeden koniec kabla przesyłu danych do płyty głównej urządzenia.
  - b) Podłącz drugi koniec kabla przesyłu danych do dysku HDD.
  - c) Podłącz jeden koniec przewodu zasilania do dysku HDD.
  - d) Podłącz drugi koniec przewodu zasilania do płyty głównej urządzenia.



Rys.2-2 Schemat okablowania HDD.

3. Unieś urządzenie, następnie dopasuj śruby mocujące dysk HDD na spodzie urządzenia i dokręć je za pomocą śrubokręta.



Rys. 2-3 Mocowanie Dysku HDD

4. (Opcjonalnie) Powtórz powyższe kroki przy instalacji kolejnych dysków HDD.
5. Nałóż pokrywę urządzenia i dokręć śruby.

### 3. INSTALACJA KAMERY

Zanim zaczniesz:

- Upewnij się, że dostarczone urządzenie jest w dobrym stanie a w opakowaniu nie brakuje żadnego elementu.
- Standardowe zasilanie to zasilacz 12 VDC, upewnij się, że Twoja instalacja elektryczna jest z nim kompatybilna.
- Upewnij się, że wszystkie powiązane urządzenia są pozbawione zasilania na czas instalacji.
- Opis środowiska pracy urządzenia znajdziesz na specyfikacji produktu.
- Upewnij się, że ściana, na której zamontowana zostanie kamera ma wystarczającą konstrukcję, aby utrzymać co najmniej czterokrotność wagi urządzenia z uchwytem.

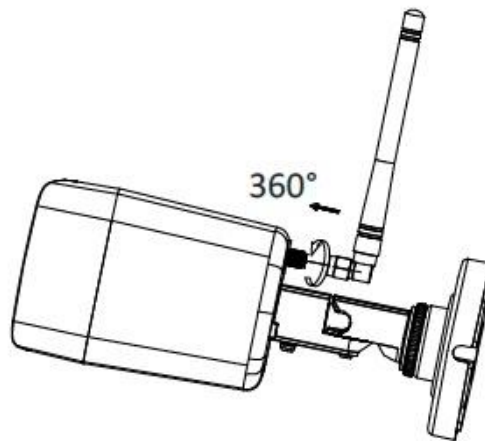
Dla kamer wyposażonych w IR zwróć uwagę na następujące środki ostrożności :

Upewnij się, że w pobliżu miejsca pracy kamery nie ma żadnych silnie odbijających powierzchni. Wiązka IR może odbić się od takiej powierzchni i spowodować zakłócenia.

#### 3.1. Instalacja anteny

Etapy montażu:

Aby zamontować antenę ustaw ją w linii do złącza antenowego i obracaj zgodnie z ruchem wskazówek zegara.



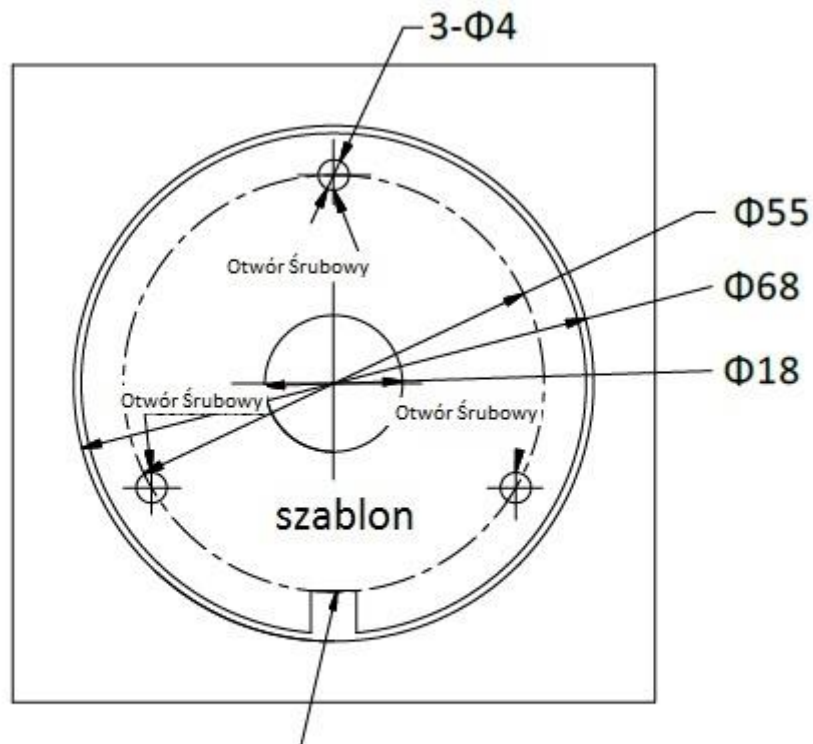
Rys. 3-1 Instalacja anteny

#### 3.2. Instalacja kamery do ściany lub sufitu.

Etapy montażu:

1. Oznacz, zgodnie z szablonem, miejsce na ścianie lub suficie i wywierć pasujące otwory.

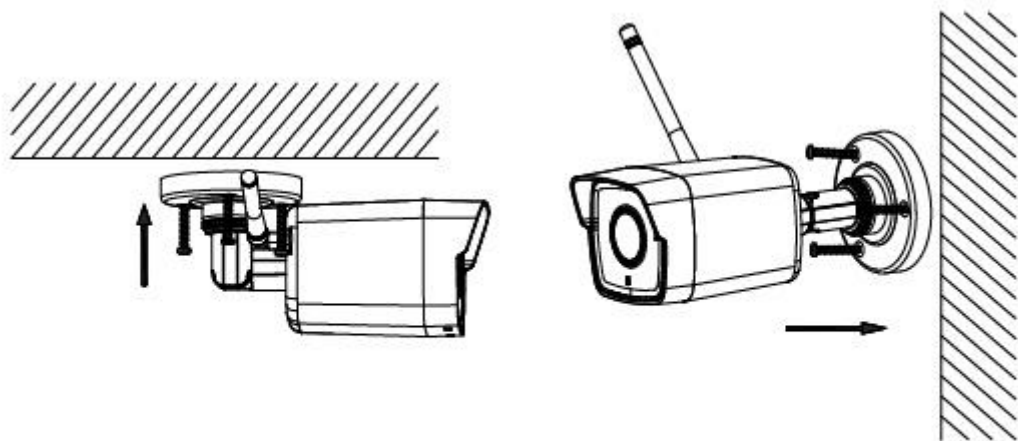




### Wylot Boczny

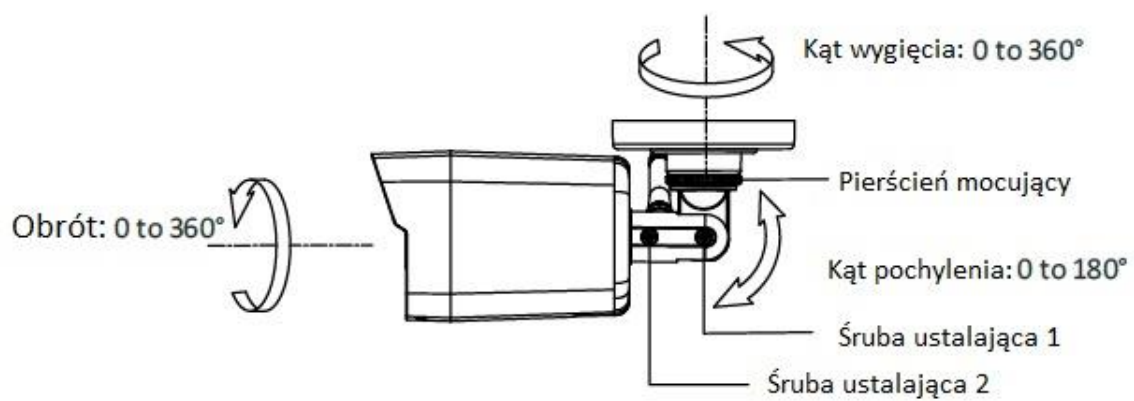
Rys.3-2 Wiercenie Otworów

2. Jeśli prowadzisz kable przez ścianę lub sufit pamiętaj o wywierceniu odpowiednich otworów zgodnie z szablonem. Jeśli zamierzasz poprowadzić okablowanie po ścianie lub suficie pomiń ten krok.
3. Poprowadź okablowanie urządzenia.
4. Zamocuj kamerę do ściany lub sufitu używając śrub mocujących.



Rys. 3-3 Montaż kamery

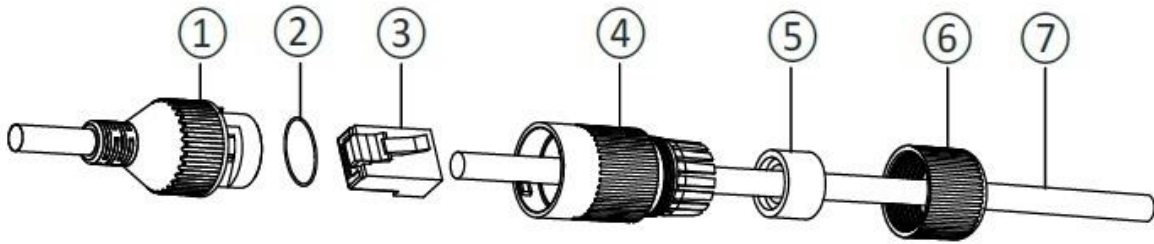
5. Ustaw kąt pracy kamery.
  - a) Poluzuj pierścień mocujący, aby ustawić kąt wygięcia.
  - b) Poluzuj śrubę ustalającą nr 1, aby ustawić kąt pochylenia.
  - c) Poluzuj śrubę ustalającą nr 2, aby ustawić kąt obrotu.
  - d) Dokręć pierścień mocujący i śruby ustalające.



Rys. 3-4 Ustawianie zakresu pracy kamery

### 3.3. (Opcjonalnie) Montaż osłony wodoodpornej na przewód sieciowy

Jeśli kamera jest zainstalowana na zewnątrz i wymagają tego warunki pracy urządzenia można użyć wodoodpornych akcesoriów do zabezpieczenia kabla sieciowego.



Rys. 3-4 Elementy zestawu wodoodpornego

Tabela 3-1 Elementy zestawu

NR	Elementy zestawu
1	Gniazdo na przewód sieciowy w kamerze
2	Uszczelka
3	Złącze sieciowe
4	Wodoodporna kształtka
5	Wodoodporna gumowa uszczelka
6	Nakrętka kontruująca
7	Przewód sieciowy

Etapy montażu:

1. Przeprowadź przewód {7} (bez zaciśniętego na końcu złącza sieciowego) przez nakrętkę kontruującą {6}, wodoodporną gumową uszczelkę {5} (brzeży gumowej uszczelki należy ściśle dopasować do wodoodpornej kształtki) następnie przez wodoodporną kształtkę {4}.
2. Zaciśnij złącze sieciowe RJ-45 {3} na końcu przewodu pamiętając o zachowaniu odpowiedniej kolejności zaciskanych przewodów.
3. Dopasuj uszczelkę {2} do gniazda na przewód sieciowy w kamerze {1}.
4. Podłącz złącze sieciowe RJ-45 {3} do gniazda przewodu sieciowego kamery {1}.
5. Dopasuj wodoodporną gumową uszczelkę {5} do wodoodpornej kształtki {4} i dokręć nakrętkę kontruującą {6} do wodoodpornej kształtki {4}.
6. Ustaw w linii zatrzaski wodoodpornej kształtki {4} z gniazdem przewodu sieciowego kamery {1}, następnie połącz obie części ze sobą.



Rys. 3-6 Końcowy montaż

## 4. MENU URZĄDZENIA

### 4.1. Włączanie/Wyłączanie urządzenia

Włączanie sieciowego rejestratora wideo:

1. Podłącz urządzenie do sieci elektrycznej, zalecane jest używanie zasilacza awaryjnego UPS. Przycisk **(POWER)** na panelu przednim urządzenia powinien mieć kolor **czzerwony** co oznacza, że rejestrator jest podłączony do źródła prądu.
2. Naciśnij przycisk **(POWER)** na panelu przednim urządzenia. Kolor wskaźnika zmieni się z **czernego** na **niebieski**. Rozpocznie się uruchamianie urządzenia.

Po uruchomieniu urządzenia kreator menu urządzenia przeprowadzi Cię przez początkowe ustawienia wliczając ustawienie hasła, daty, godziny, ustawień sieciowych, inicjowania dysku HDD oraz nagrywania.

Wyłączanie sieciowego rejestratora wideo:

1. Włącz **MENU** urządzenie i przejdź do zakładki **SHUTDOWN**.
2. Wybierz opcje **SHUTDOWN**.
3. Wybierz opcje **YES**.

### 4.2. Aktywacja Twojego sieciowego rejestratora wideo

Podczas pierwszego uruchomienia musisz aktywować urządzenie po przez ustanowienie hasła administratora. Bez tego nie będą możliwe żadne inne działania na urządzeniu. Możesz dokonać aktywacji również za pośrednictwem przeglądarki internetowej, aplikacji SADP lub oprogramowania klienckiego.

1. Wprowadź hasło w polu **CREATE NEW PASSWORD**, następnie potwierdź hasło wpisując je raz jeszcze w polu **CONFIRM NEW PASSWORD**.



**ZALECANE SILNE HASŁO** – silne hasło powinno być Twoim oczywistym wyborem.

Powinno składać się z min. 8 znaków, wliczając duże litery, małe litery, cyfry i znaki specjalne.

Kolejność tych znaków powinna być indywidualnie dopasowana przez użytkownika.

Zalecamy również regularną zmianę hasła, zwłaszcza w przypadku systemów o wysokim stopniu zabezpieczenia. Zmiana hasła raz na miesiąc lub raz na tydzień znacząco poprawi bezpieczeństwo Twojego systemu.

2. Wprowadź **IP CAMERA ACTIVATION PASSWORD** żeby ustawić hasło aktywacyjne kamery.
3. Wybierz **AREA/COUNTRY** (REGION/KRAJ).
4. Kliknij **OK**.

### 4.3. Kreator konfiguracji.

Kreator konfiguracji przeprowadzi Cię przez początkowe ustawienia, takie jak: rozdzielczość obrazu, ustawienie daty, ustawienie czasu, inicjacja dysku HDD, zarządzanie kamerami itp.


### 4.4. Dodawanie IP kamer

#### 4.4.1. Kamery zestawu Wi-Fi

Kamery połączone z zestawem Wi-Fi łączą się z sieciowym rejestratorem wideo automatycznie.

#### 4.4.2. Inne kamery

Dla innych kamer, postępuj zgodnie z opisem poniżej, aby skonfigurować połączenie Wi-Fi i „dodać” kamerę do środowiska urządzenia.

1. Przejdź do **MENU** ⇒ **CONFIGURATION** ⇒ **Wi-Fi**.
2. Ustaw odpowiednie parametry połączenia bezprzewodowego.
3. Uzyskaj dostęp do „strony” kamery.
4. Przejdź do **CONFIGURATION** ⇒ **NETWORK** ⇒ **ADVANCED SETTINGS** ⇒ **Wi-Fi** aby ustawić parametry połączenia sieciowego.  
**Ważne:**  
W celu uzyskania szczegółowych informacji zapoznaj się z instrukcją obsługi kamer.
5. Kliknij w „puste okno” w trybie podglądu na żywo sieciowego rejestratora wideo.
6. Kliknij  na środku „okna”.
7. Zaznacz wykryte IP kamery i kliknij **ADD**, aby je bezpośrednio dodać.

### 4.5. Konfiguracja usługi HIK-Connect

Mobilny klient HIK-Connect pozwala na zarządzanie różnymi urządzeniami. Używając tej usługi można zdalnie sterować sieciowym rejestratorem wideo, rejestratorem DVR oraz kamerami sieciowymi.

Etapy instalacji:

1. Pobierz i zainstaluj aplikację HIK-Connect ze sklepu App Store lub Google Play™.



2. Uruchom aplikację i zarejestruj się jako użytkownik.
3. Połącz kablem sieciowym sieciowy rejestrator wideo i router.
4. W aplikacji HIK-Connect kliknij „+” znajdujący się w prawym, górnym narożniku ekranu i zeskanuj powyższy kod QR, aby dodać urządzenie.
5. Po wykonaniu tej czynności możesz korzystać z podglądu na żywo i odtwarzać zapisane pliki.

**Ważne:** W celu uzyskania szczegółowych informacji zapoznaj się z instrukcją obsługi aplikacji HIK-Connect.

