



Modułowa stacja bramowa wideodomofonu

Instrukcja obsługi

Instrukcja obsługi

©2018 Hangzhou Hikvision Digital Technology Co., Ltd.

Niniejsza instrukcja obsługi jest przeznaczona dla użytkowników modułów stacji bramowej. Stacja bramowa obsługuje niestandardowe kombinacje. W zależności od potrzeb można wybierać spośród modułów wymienionych poniżej.

Nazwa	Model
Główna jednostka	DS-KD8003-IME1,DS-KD8003-IME2
Moduł wizytownika	DS-KD-KK
Moduł klawiatury	DS-KD-KP
Moduł z czytnikiem kart	DS-KD-M(13.56 MHz)
	DS-KD-E(125 KHz)
Moduł wskaźnika	DS-KD-IN
Pusty moduł	DS-KD-BK

Zawiera instrukcje dotyczące korzystania z Produktu. Oprogramowanie zawarte w Produkcie podlega postanowieniom umowy licencyjnej użytkownika obejmującej ten produkt.

Informacje o niniejszej instrukcji obsługi

Niniejsza instrukcja podlega krajowej i międzynarodowej ochronie praw autorskich. Hangzhou Hikvision Digital Technology Co., Ltd. ("Hikvision") zastrzega sobie wszelkie prawa do niniejszej instrukcji. Niniejsza instrukcja nie może być powielana, zmieniana, tłumaczona lub rozpowszechniana, częściowo lub w całości, w jakikolwiek sposób, bez uprzedniej pisemnej zgody Hikvision.

Znaki towarowe

HIKVISION

i inne znaki Hikvision są własnością firmy Hikvision i są zastrzeżonymi znakami towarowymi i mogą być wykorzystywane przez Hikvision i/lub spółki stowarzyszone. Inne znaki towarowe wymienione w tej instrukcji obsługi są własnością ich właścicieli. Żadne prawo licencji nie pozwala używać takich znaków towarowych bez wyraźnej zgody.

Zastrzeżenie

W MAKSYMALNYM ZAKRESIE DOZWOLONYM PRZEZ OBOWIĄZUJĄCE PRAWO FIRMA HIKVISION NIE UDZIELA ŻADNYCH GWARANCJI, WYRAŹNYCH ANI DOMNIEMANYCH, W TYM MIĘDZY INNYMI DOROZUMIANYCH GWARANCJI PRZYDATNOŚCI HANDLOWEJ I PRZYDATNOŚCI DO OKREŚLONEGO CELU, W ZWIĄZKU Z NINIEJSZĄ INSTRUKCJĄ. FIRMA HIKVISION NIE GWARANTUJE ANI NIE SKŁADA ŻADNYCH OŚWIADCZEŃ DOTYCZĄCYCH KORZYSTANIA Z INSTRUKCJI ORAZ POPRAWNOŚCI, DOKŁADNOŚCI LUB NIEZAWODNOŚCI INFORMACJI ZAWARTYCH W NINIEJSZYM DOKUMENCIE. KORZYSTANIE Z NINIEJSZEJ INSTRUKCJI ORAZ OPIERANIE SIĘ NA NINIEJSZEJ INSTRUKCJI STANOWI WYŁĄCZNE RYZYKO ORAZ ODPOWIEDZIALNOŚĆ UŻYTKOWNIKA.

W MAKSYMALNYM ZAKRESIE DOZWOLONYM PRZEZ OBOWIĄZUJĄCE PRAWO, W ŻADNYM WYPADKU FIRMA HIKVISION, JEJ DYREKTORZY, URZĘDNICY, PRACOWNICY ANI PRZEDSTAWICIELE NIE PONOSZĄ ODPOWIEDZIALNOŚCI ZA JAKIEKOLWIEK SZCZEGÓLNE, WTÓRNE, PRZYPADKOWE LUB POŚREDNIE SZKODY, W TYM MIĘDZY INNYMI, SZKODY WYNIKAJĄCE Z UTRATY ZYSKÓW, PRZERW W DZIAŁALNOŚCI, NARUSZENIA BEZPIECZEŃSTWA LUB UTRATY DANYCH LUB DOKUMENTACJI W ZWIĄZKU Z UŻYWIANIEM LUB POSTĘPOWANIEM ZGODNIE Z NINIEJSZĄ INSTRUKCJĄ, NAWET JEŚLI FIRMA HIKVISION ZOSTAŁA POINFORMOWANA O MOŻLIWOŚCI WYSTĄPIENIA TAKICH SZKÓD.

NIEKTÓRE JURYSDYKCJE NIE ZEZWALAJĄ NA WYŁĄCZENIE LUB OGRANICZENIE ODPOWIEDZIALNOŚCI ANI NIEKTÓRYCH SZKÓD, WIĘC POWYŻSZE WYŁĄCZENIA LUB OGRANICZENIA MOGĄ NIE MIEĆ ZASTOSOWANIA DO UŻYTKOWNIKA.

Wsparcie

W przypadku jakichkolwiek pytań, prosimy o kontakt z lokalnym sprzedawcą.

Informacje dotyczące przepisów

Informacje dla użytkownika dotyczące przepisów FCC

Należy zwrócić uwagę, że zmiany lub modyfikacje, które nie zostały wyraźnie zatwierdzone przez stronę odpowiedzialną za zgodność, mogą unieważnić prawo użytkownika do korzystania z urządzenia.

Zgodność z przepisami FCC: To urządzenie zostało przetestowane i uznane za zgodne z ograniczeniami dla urządzeń cyfrowych klasy B, zgodnie z częścią 15 przepisów FCC. Ograniczenia te mają na celu zapewnienie odpowiedniej ochrony przed szkodliwymi zakłóceniami w instalacjach domowych. To urządzenie generuje, wykorzystuje i może emitować energię o częstotliwości radiowej, a jeśli nie zostanie zainstalowane i nie będzie używane zgodnie z instrukcjami, może powodować szkodliwe zakłócenia w komunikacji radiowej. Jednak nie ma gwarancji, że zakłócenia nie wystąpią w konkretnej instalacji. Jeśli to urządzenie powoduje szkodliwe zakłócenia w odbiorze radiowym lub telewizyjnym, co stwierdzono przez wyłączenie i włączenie urządzenia, zaleca się, aby użytkownik spróbował usunąć zakłócenia za pomocą jednego lub kilku z poniższych sposobów:

- Zmiana orientacji lub położenia anteny odbiorczej.
- Zwiększenie odległości pomiędzy urządzeniem a odbiornikiem.
- Podłączenie urządzenia do gniazdka elektrycznego innego, niż to, do którego podłączony jest odbiornik.
- Kontakt ze sprzedawcą lub doświadczonym technikiem radiowym/telewizyjnym w celu uzyskania pomocy.

Warunki FCC

To urządzenie jest zgodne z częścią 15 przepisów FCC. Działanie podlega następującym dwóm warunkom:

1. To urządzenie nie może powodować szkodliwych zakłóceń.
2. To urządzenie musi akceptować wszelkie odbierane zakłócenia, w tym zakłócenia, które mogą powodować niepożądane działanie.

Deklaracja zgodności UE



Niniejszy produkt oraz - w stosownych przypadkach - dostarczone akcesoria są również oznaczone "CE" i zgodne z obowiązującymi zharmonizowanymi normami europejskimi wymienionymi w dyrektywie EMC 2014/30/EU, LVD 2014/35/EU i RoHS2011/65/EU.



2012/19/EU (dyrektywa WEEE): Produkty oznaczone tym symbolem nie mogą być utylizowane jako nieposortowane odpady komunalne w Unii Europejskiej. Aby zapewnić odpowiedni recykling, należy zwrócić ten produkt do lokalnego dostawcy po zakupie równoważnego nowego sprzętu lub zutylizować go w wyznaczonych punktach zbiórki. Aby uzyskać więcej informacji, zobacz: www.recyclethis.info

Modułowa stacja bramowa wideodomofonu - instrukcja obsługi



2006/66/EC (dyrektywa dotycząca baterii): Ten produkt zawiera baterię, której nie można wyrzucać razem z niesortowanymi odpadami komunalnymi w Unii Europejskiej. Zapoznaj się z dokumentacją produktu, aby uzyskać szczegółowe informacje o baterii. Bateria oznaczona jest tym symbolem, który może zawierać napis oznaczający kadm (Cd), ołów (Pb) lub rtęć (Hg). Aby zapewnić prawidłowy recykling, zwróć baterię dostawcy lub wyznaczonemu punktowi zbiórki. Aby uzyskać więcej informacji, zobacz: www.recyclethis.info



Instrukcje bezpieczeństwa

Niniejsze instrukcje mają na celu zapewnienie, że użytkownik korzysta z produktu poprawnie, aby uniknąć niebezpieczeństwa lub utraty mienia.

Środki ostrożności są podzielone na **Ostrzeżenia** i **Przestrogi**:

Ostrzeżenia: Zlekceważenie któregokolwiek z ostrzeżeń może spowodować poważne obrażenia lub śmierć.

Przestrogi: Zlekceważenie którejkolwiek z przestroóg może spowodować obrażenia lub uszkodzenie sprzętu.

	
Ostrzeżenia Przestrzegaj tych ostrzeżeń, aby zapobiec poważnym obrażeniom lub śmierci	Przestrogi Przestrzegaj tych środków ostrożności, aby uniknąć potencjalnych obrażeń lub szkód materialnych



Ostrzeżenia

- Temperatura pracy urządzenia wynosi od -40° C do 60° C
- Wszystkie operacje elektroniczne powinny być ściśle zgodne z przepisami bezpieczeństwa elektrycznego, przepisami przeciwpożarowymi i innymi powiązаныmi przepisami w danym regionie.
- Należy używać zasilacza dostarczonego przez renomowaną firmę. Pobór energii nie może być mniejszy niż wymagana wartość.
- Nie podłączaj kilku urządzeń do jednego zasilacza, ponieważ jego przeciążenie może spowodować przegrzanie lub pożar.
- Upewnij się, że zasilanie zostało odłączone przed podłączeniem, zainstalowaniem lub demontażem urządzenia.
- Jeśli produkt jest instalowany na ścianie lub suficie, urządzenie musi być stabilnie zamocowane.
- Jeśli z urządzenia wydobywa się dym, nieprzyjemny zapach lub hałas, natychmiast wyłącz zasilanie i odłącz kabel zasilający, a następnie skontaktuj się z centrum serwisowym.
- Jeśli produkt nie działa prawidłowo, skontaktuj się ze sprzedawcą lub najbliższym centrum serwisowym. Nigdy nie próbuj samodzielnie rozmontowywać urządzenia. (Nie ponosimy odpowiedzialności za problemy spowodowane przez nieautoryzowane naprawy lub konserwacje.)
- Zasilacz musi być zgodny z LPS. Zalecane modele zasilaczy i producentów przedstawiono poniżej. Używaj dołączonego zasilacza i nie zmieniaj go losowo.

Model	Producent	Standard
ADS-24S-12 1224GPCN	Shenzhen Honor Electronic Co., Ltd.	GB
KPL-060F-VI	Channel Well Technology Co., Ltd.	GB



Przestrogi

- Nie upuszczaj urządzenia ani nie poddawaj go wstrząsoms i nie wystawiaj go na działanie wysokiego promieniowania elektromagnetycznego. Unikaj instalacji urządzenia na powierzchniach drgań lub w miejscach narażonych na wstrząsy (może to spowodować uszkodzenie sprzętu).
- Nie umieszczaj urządzenia w bardzo gorącym miejscu (sprawdź specyfikacje urządzenia w celu potwierdzenia właściwej temperatury pracy), w miejscach zimnych, zakurzonych lub wilgotnych i nie wystawiaj go na działanie wysokiego promieniowania elektromagnetycznego.
- Nie kieruj kamery w stronę słońca lub silnych źródeł światła. W przeciwnym wypadku może dojść do rozmazania obrazu (co nie jest wadliwym działaniem) i jednocześnie wpłynąć na trwałość czujnika.
- Używaj miękkiej i suchej ściereczki do czyszczenia powierzchni wewnętrznych i zewnętrznych pokrywy urządzenia, nie używaj alkalicznych detergentów.
- Zachowaj wszystkie opakowania po rozpakowaniu do wykorzystania w przyszłości. W przypadku jakiegokolwiek awarii, musisz zwrócić urządzenie do fabryki z oryginalnym opakowaniem. Transport bez oryginalnego opakowania może spowodować uszkodzenie urządzenia i prowadzić do dodatkowych kosztów.
- Nieprawidłowe użytkowanie lub wymiana baterii może grozić wybuchem. Wymieniaj tylko na te same lub równoważne elementy. Zużyte baterie należy usuwać zgodnie z instrukcjami dostarczonymi przez producenta baterii.
- Gwarancja nie dotyczy wad i usterek produktu powstałych w wyniku niewłaściwego montażu (wbrew temu)
- W przypadku nieprzestrzegania prawidłowej instrukcji montażu, woda może przedostać się do układu elektronicznego i zniszczyć go.

Spis treści

1 Przegląd.....	10
1.1 Wprowadzenie.....	10
1.2 Główne cechy.....	10
1.3 Typowa instalacja.....	11
2 Wygląd	12
2.1 Jednostka główna.....	12
2.2 Moduł wizytownika	13
2.3 Moduł klawiatury.....	14
2.4 Moduł wskaźnika	14
2.5 Moduł z czytnikiem kart	15
2.6 Pusty moduł.....	16
3 Terminal i okablowanie.....	17
3.1 Opis terminala	17
3.1.1 Jednostka główna.....	17
3.1.2 Dodatkowe moduły	18
3.2 Opis okablowania	19
3.2.3 Okablowanie zamka drzwi.....	19
3.2.4 Okablowanie zamka magnetycznego	20
3.2.5 Okablowanie przycisku wyjścia	20
4 Instalacja	21
4.1 Konfiguracja adresów dodatkowych modułów.....	21
4.2 Instalacja jednego modułu.....	22
4.2.1 Opis elementów instalacji	22
4.2.2 Montaż jednego modułu na płaskiej powierzchni.....	23
4.2.3 Montaż podtynkowy jednego modułu	26
4.3 Instalacja dwóch modułów.....	29
4.3.1 Opis elementów instalacji	29
4.3.2 Montaż dwóch modułów na płaskiej powierzchni	29
4.3.3 Montaż dwóch modułów podtynkowo	33
4.4 Instalacja trzech modułów	37
4.4.1 Opis elementów instalacji	37
4.4.2 Montaż trzech modułów na płaskiej powierzchni	38
4.4.3 Montaż trzech modułów podtynkowo.....	42
4.5 Instalacja więcej niż trzech modułów.....	48
4.5.1 Opis elementów instalacji	48
4.5.2 Montaż więcej niż trzech modułów na płaskiej powierzchni	48
4.5.3 Montaż więcej niż trzech modułów podtynkowo	54
5 Obsługa lokalna	63

Modułowa stacja bramowa wideodomofonu - instrukcja obsługi

5.1 Aktywacja urządzenia.....	63
5.2 Edytowanie parametrów sieci.....	64
5.3 Dodawanie urządzeń.....	65
5.4 Reset hasła.....	67
5.5 Konfiguracja parametrów systemu	69
5.6 Konfiguracja parametrów wideodomofonu	73
5.6.1 Konfiguracja ID urządzenia	73
5.6.2 Parametry czasowe	74
5.6.3 Kontrola dostępu oraz windy	74
5.6.4 Wejścia i wyjścia.....	76
5.6.5 Głośność wejścia i wyjścia.....	77
5.6.6 Wybieranie.....	77
5.6.7 Dodatkowe moduły.....	78
5.7 Konfiguracja sieci wideodomofonu	78
5.7.1 Konfiguracja sieci lokalnej	79
5.7.2 Konfiguracja sieciowa podłączonych urządzeń	79
5.7.3 FTP	80
5.7.4 Ustawienia zaawansowane	81
5.8 Wyświetlanie wideo	81
5.8.1 Parametry wideo.....	81
5.8.2 Wideo i audio.....	82
6 Obsługa wideodomofonu.....	84
6.1 Obsługa wideodomofonu przez urządzenie.....	84
6.2 Obsługa wideodomofonu przez iVMS-4200	84
6.2.1 Odbieranie połączeń ze stacji bramowej	84
6.2.2 Podgląd na żywo obrazu ze stacji bramowej	86
6.2.3 Przeglądanie dziennika zdarzeń.....	87
6.2.4 Wyszukiwanie informacji z wideodomofonu	87

1 Przegląd

1.1 Wprowadzenie

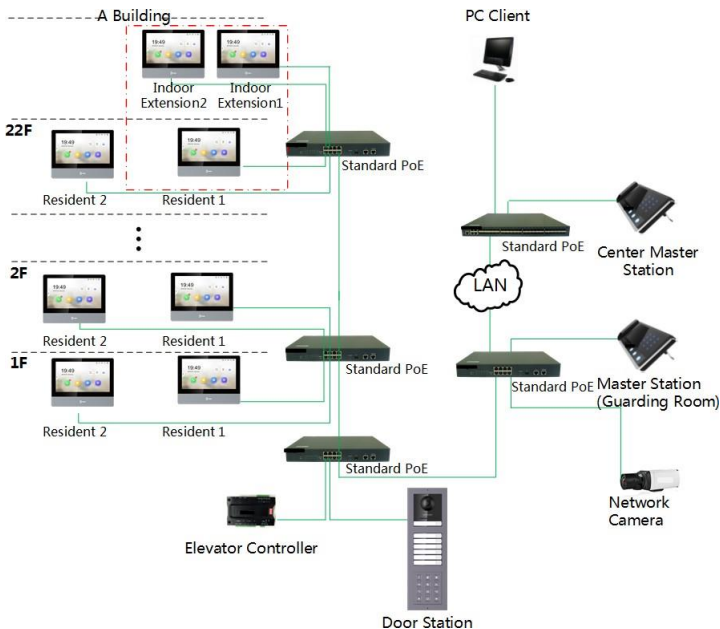
Modułowa stacja bramowa może realizować takie funkcje jak wideodomofon, połączenie wideo rezydenta z rezydentem, w celu zapewnienia kompletnego, inteligentnego rozwiązania wideodomofonu.

Modułowa stacja bramowa stosowana jest głównie w miejscach, takich jak osiedla, wille i budynki urzędowe.

1.2 Główne cechy

- Rozdzielczość 2MP HD
- Funkcja kontroli dostępu
- Kamera typu Fisheye z dodatkowym światłem IR
- Alarm magnetyczny drzwi oraz funkcja antysabotażu
- Wspiera dodatkowe moduły(max.8)
- Tłumienie hałasu i redukcja echa.
- Łatwa rozbudowa

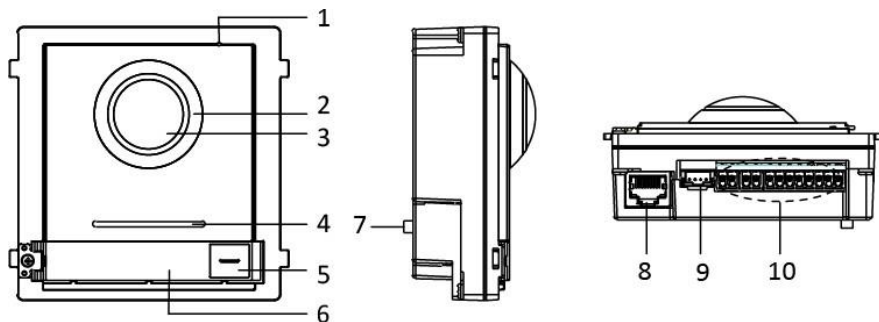
1.3 Typowa instalacja



Rysunek 1.1. Typowa instalacja

2 Wygląd

2.1 Jednostka główna



Rysunek 2.1. Wygląd jednostki głównej

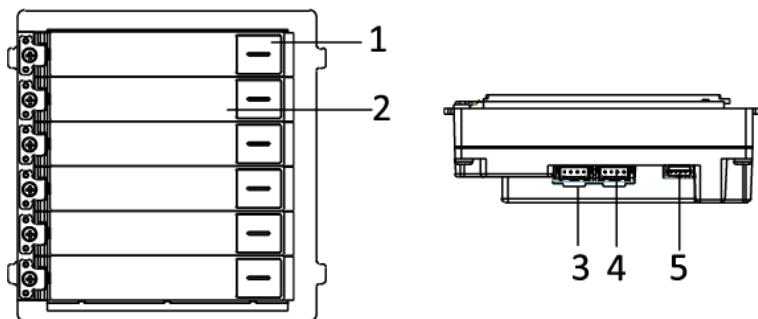
Tabela 1. Opis elementów jednostki głównej

Lp.	Opis
1	Mikrofon
2	Światło IR
3	Wbudowana kamera
4	Głośnik
5	Przycisk przywołania
6	Identyfikator
7	Przycisk sabotażowy
8	Interfejs sieciowy
9	Interfejs łączenia modułu(wyjście)
10	Terminal

NOTE

Obszar identyfikatora obsługuje wstawianie niestandardowych kart imiennych. Sugerowany rozmiar karty to: 58(L) x 11.7(W) mm.

2.2 Moduł wizytownika



Rysunek 2.2. Wygląd wizytownika

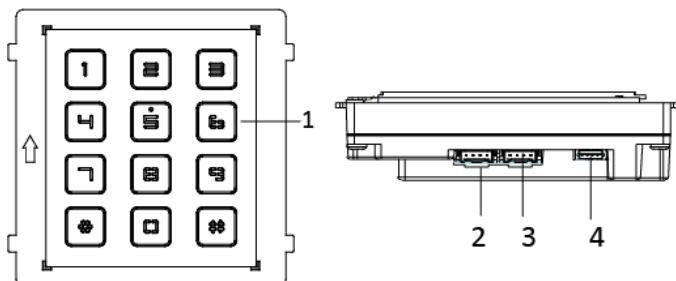
Tabela 2. Opis elementów

Lp.	Opis
1	Przycisk przywołania
2	Identyfikator
3	Interfejs łączenia modułu (wyjście)
4	Interfejs łączenia modułu (wejście)
5	Port debugowania

 **NOTE**

Obszar identyfikatora obsługuje wstawianie niestandardowych kart imiennych. Sugerowany rozmiar karty to: 58(L) x 11.7(W) mm.

2.3 Moduł klawiatury

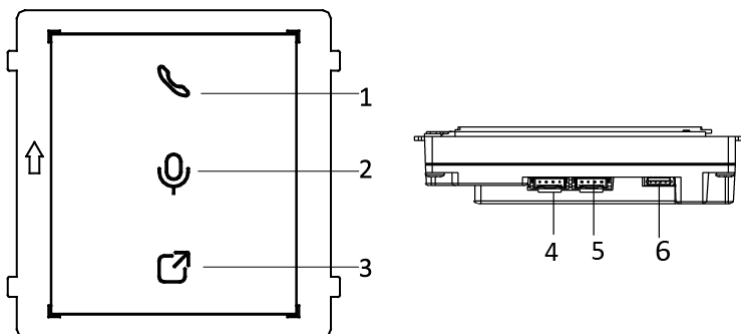


Rysunek 2.3. Wygląd modułu klawiatury

Tabela 3. Opis elementów

Lp.	Opis
1	Przyciski
2	Interfejs łączenia modułu (wyjście)
3	Interfejs łączenia modułu (wejście)
4	Port debugowania

2.4 Moduł wskaźnika

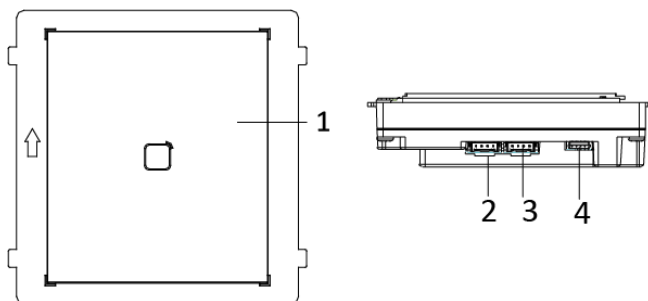


Rysunek 2.4. Wygląd modułu wskaźnika

Tabela 4. Opis elementów

Lp.	Opis
1	Wskaźnik 1(kolor żółty, podczas rozmowy)
2	Wskaźnik 2(Kolor biały, podczas komunikacji audio)
3	Wskaźnik 3(Kolor niebieski, gdy drzwi są otwarte)
4	Interfejs łączenia modułu (wyjście)
5	Interfejs łączenia modułu (wejście)
6	Port debugowania

2.5 Moduł z czytnikiem kart

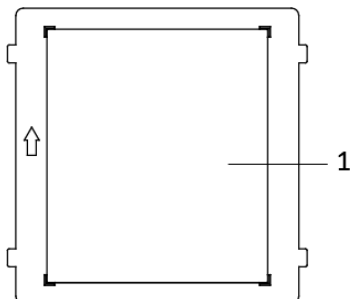


Rysunek 2.5. Wygląd modułu czytnika

Tabela 5. Opis elementów

Lp.	Opis
1	Obszar indukcji karty
2	Interfejs łączenia modułu (wyjście)
3	Interfejs łączenia modułu (wejście)
4	Port debugowania

2.6 Pusty moduł



Rysunek 2.6. Wygląd modułu

Tabela 6. Opis elementów

Lp.	Opis
1	Przeznaczony do wstawiania niestandardowych kart informacyjnych.

3 Terminal i okablowanie

3.1 Opis terminala

3.1.1 Jednostka główna

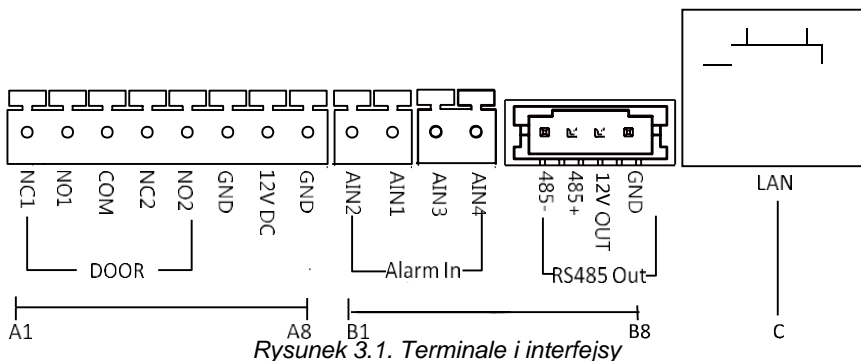


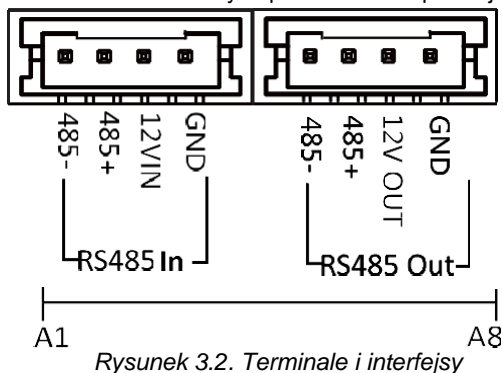
Tabela 7. Opis terminali i interfejsów

Lp.	Interfejs	Opis
A1	NC1	Wyjście przekaźnika blokady drzwi (NC)
A2	NO1	Wyjście przekaźnika blokady drzwi (NO)
A3	COM	Sygnał
A4	NC2	Wyjście przekaźnika blokady drzwi (NC)
A5	NO2	Wyjście przekaźnika blokady drzwi (NO)
A6	GND	Uziemienie
A7	12V DC	Wyjscie zasilania
A8	GND	Uziemienie
B1	AIN2	Dostęp do drzwi magnetycznych 2
B2	AIN1	Dostęp do drzwi magnetycznych 1
B3	AIN3	Dostęp do przycisku wyjścia 1

Lp.	Interfejs	Opis
B4	AIN4	Dostęp do przycisku wyjścia 2
B5	485-	Interfejs łączenia modułu
B6	485+	
B7	12V OUT	
B8	GND	
C	LAN	PoE(Standard IEEE 802.3af/at-Compliant Devices)

3.1.2 Dodatkowe moduły

Wszystkie moduły z wyjątkiem modułu głównego pracują jako moduły dodatkowe. Interfejsy i terminale modułów dodatkowych przedstawiono poniżej:



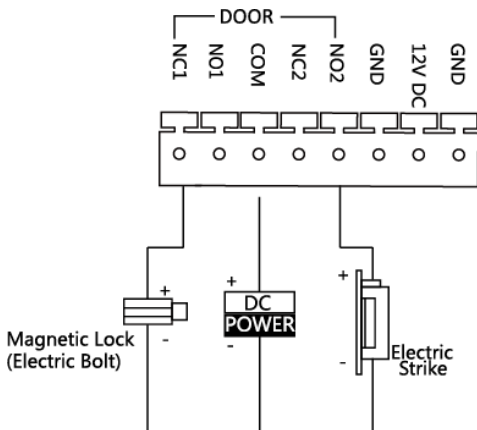
Rysunek 3.2. Terminale i interfejsy

Tabela 8. Opis terminali i interfejsów

Lp.	Interfejs	Opis
A1	485-	Interfejs podłączenia modułów (wejście)
A2	485+	
A3	12V IN	
A4	GND	
A5	485-	Interfejs podłączenia modułów (wyjście)
A6	485+	
A7	12V OUT	
A8	GND	

3.2 Opis okablowania

3.2.3 Okablowanie zamka drzwi



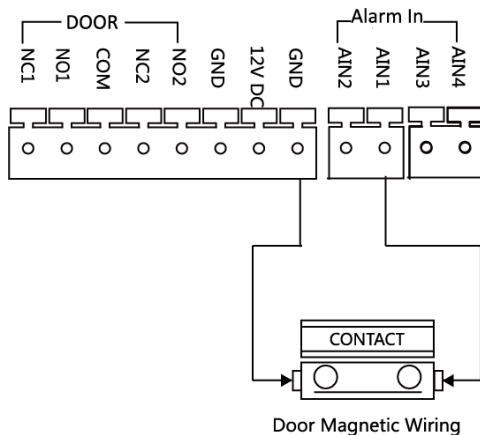
Rysunek 3.3. Okablowanie zamka drzwi



NOTE

- Zacisk NC1/COM jest ustawiony jako domyślny dla dostępu do zamka magnetycznego/rygla elektromagnetycznego; zacisk NO2/COM jest ustawiony jako domyślny dla dostępu do elektrozaczepu.
- Zamek powinien posiadać oddzielne zasilanie. Maksymalne napięcie i prąd dla przekaźnika wynosi 30V i 1A.

3.2.4 Okablowanie zamka magnetycznego

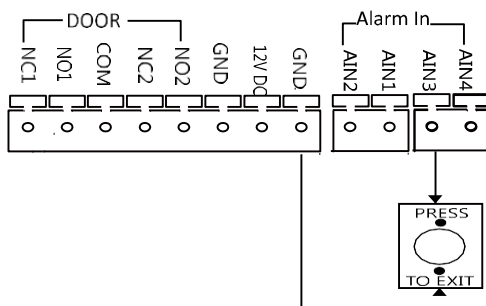


Rysunek 3.4. Okablowanie zamka magnetycznego



AIN1 i AIN2 są domyślnie używane do podłączenia zamka magnetycznego. Zamek magnetyczny podłączony do AIN1 wykrywa stan zamka podłączonego do NC1/NO1; Zamek podłączony do AIN2 wykrywa stan zamka podłączonego do NC2/NO2.

3.2.5 Okablowanie przycisku wyjścia



Rysunek 3.5. Okablowanie przycisku wyjścia



AIN3 i AIN4 są ustawione jako domyślne dla przycisku wyjścia. Przycisk wyjścia podłączony do AIN3 otwiera zamek podłączony do NC1/NO1; Przycisk wyjścia podłączony do AIN4 steruje zamkiem podłączonym do NC2/NO2

4 Instalacja

Zanim zaczniesz:

- Upewnij się, że zapakowane urządzenie jest w dobrym stanie i że wszystkie części montażowe są dołączone.
- Przed rozpoczęciem montażu należy ustawić adres dodatkowych modułów.
- Upewnij się, że miejsce montażu natynkowego jest płaskie.
- Upewnij się, że wszystkie powiązane urządzenia są wyłączone podczas instalacji.
- Narzędzia, które należy przygotować do instalacji:
- Wiertło ($\varnothing 6$), wkrętak krzyżakowy (PH1*150 mm) oraz poziomicą.
- Kup odpowiednie akcesoria do instalacji. Model panelu montażowego i odpowiednia metoda instalacji została opisana poniżej:

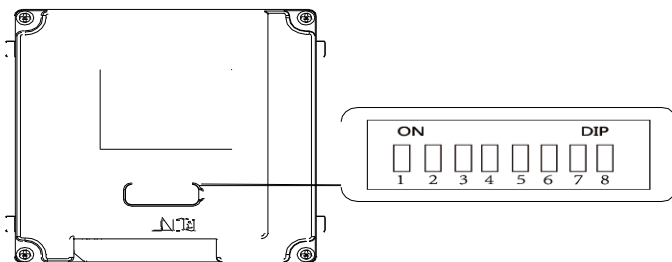
Model panelu	Metoda montażu	Uwaga
DS-KD-ACW1	Montaż jednego modułu na płaskiej powierzchni	Zainstaluj urządzenie zgodnie z instrukcją. Nie wszystkie przewody w pakiecie akcesoriów są wykorzystywane
DS-KD-ACW2	Montaż dwóch modułów na płaskiej powierzchni	
DS-KD-ACW3	Montaż trzech modułów na płaskiej powierzchni	
DS-KD-ACF1	Montaż jednego modułu podtynkowo	
DS-KD-ACF2	Montaż dwóch modułów podtynkowo	
DS-KD-ACF3	Montaż trzech modułów podtynkowo	

4.1 Konfiguracja adresów dodatkowych modułów

Przed instalacją należy ustawić adres modułu dodatkowego za pomocą DIP-switchy.

Kroki:

1. Zdejmij gumową osłonę na tylnym panelu modułu dodatkowego, aby odsłonić DIP switche.



Rysunek 4.1. DIP-switch

2. Ustaw adres modułu dodatkowego zgodnie z zasadami i ponownie zamontuj gumową osłonę.



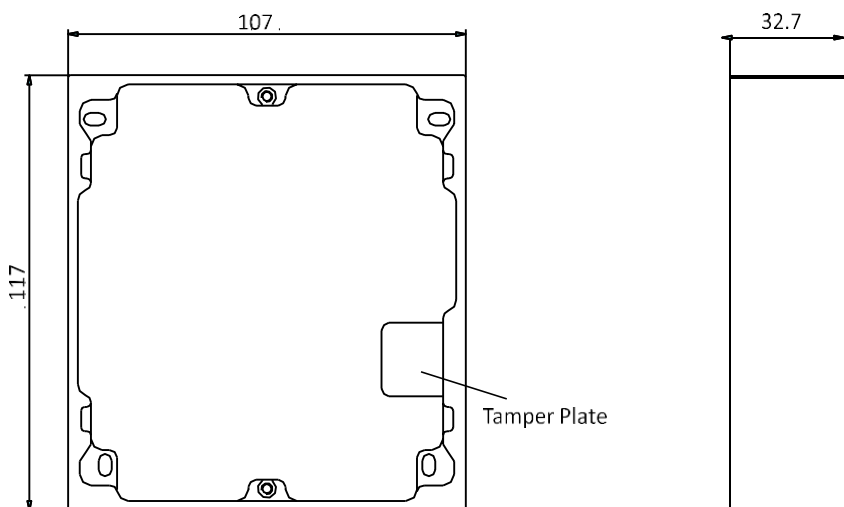
- Cyfry 1, 2, 3, 4 służą do kodowania adresu modułu dodatkowego; cyfry 5, 6, 7, 8 są zarezerwowane.
- Obowiązujący zakres adresów modułów dodatkowych wynosi od 1 do 8. Numer powinien być unikalny dla każdego z modułów, który jest podłączony do tej samej jednostki głównej.

Adres modułu dodatkowego i odpowiadający mu stan przełącznika przedstawiono w poniższej tabeli.

Adres modułu	1	2	3	4	.5	6	7	8
Przełącznik 1	ON	OFF	ON	OFF	ON	OFF	ON	OFF
Przełącznik 2	OFF	ON	ON	OFF	OFF	ON	ON	OFF
Przełącznik 3	OFF	OFF	OFF	ON	ON	ON	ON	OFF
Przełącznik 4	OFF	OFF	OFF	OFF	OFF	OFF	OFF	ON

4.2 Instalacja jednego modułu

4.2.1 Opis elementów instalacji



Rysunek 4.2. Widok frontu oraz boku

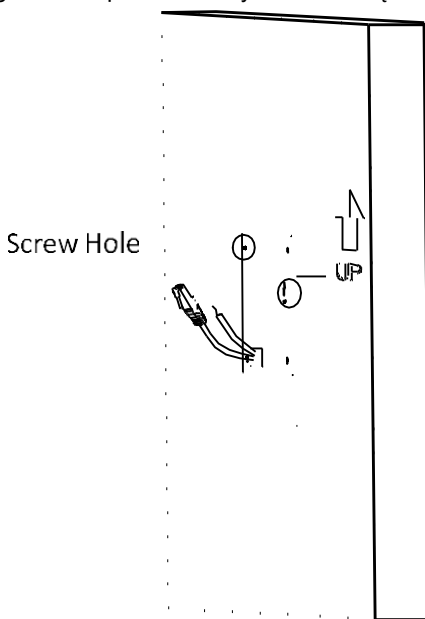
 NOTE

- Wymiary ramy montażowej jednego modułu: 117(L)×107(W)×32.7(D) mm.
- Powyższe wymiary mają charakter orientacyjny. Rzeczywisty rozmiar może się nieznacznie różnić od wymiaru teoretycznego.

4.2.2 Montaż jednego modułu na płaskiej powierzchni

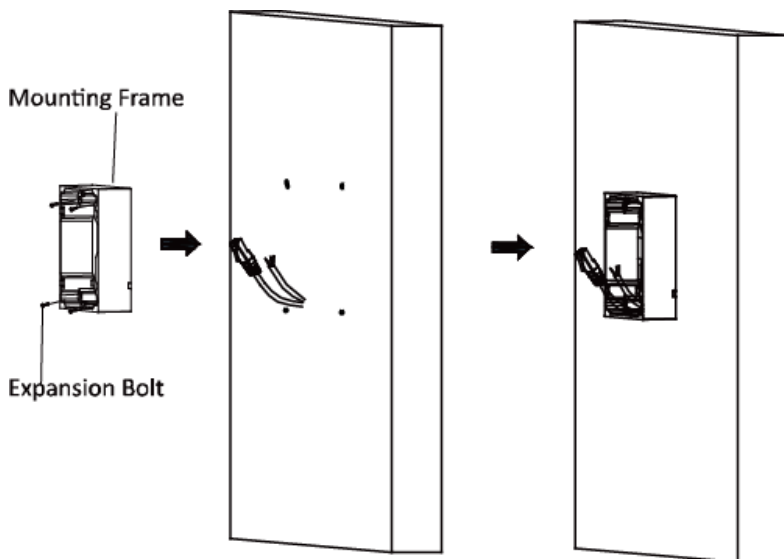
Kroki:

1. Naklej szablon instalacyjny 1 na ścianę. Upewnij się, że szablon jest wypoziomowany.
2. Wywierć 4 otwory w odpowiednich miejscach znajdujących się na szablonie.
Sugerowana wielkość otworu to 6 (średnica) × 25 (głębokość) mm.
Sugerowana długość kabli pozostawionych na zewnątrz wynosi 100 mm.



Rysunek 4.3. Otwór na śruby

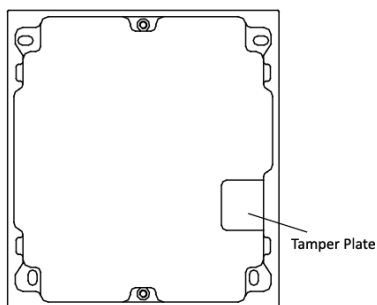
3. Zdejmij szablon i włóż kołki rozporowe do otworów na śruby.
4. Zamocuj ramę montażową do ściany za pomocą 4 śrub rozporowych.



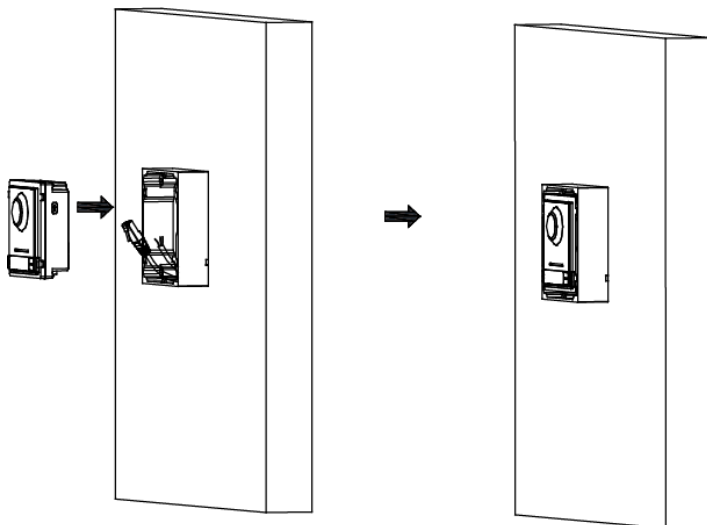
Rysunek 4.4. Mocowanie ramy montażowej

 **NOTE**

Rama montażowa powinna być umieszczona dokładnie tak, jak poniżej. Płytki antysabotażowa powinna znajdować się w prawym dolnym rogu.

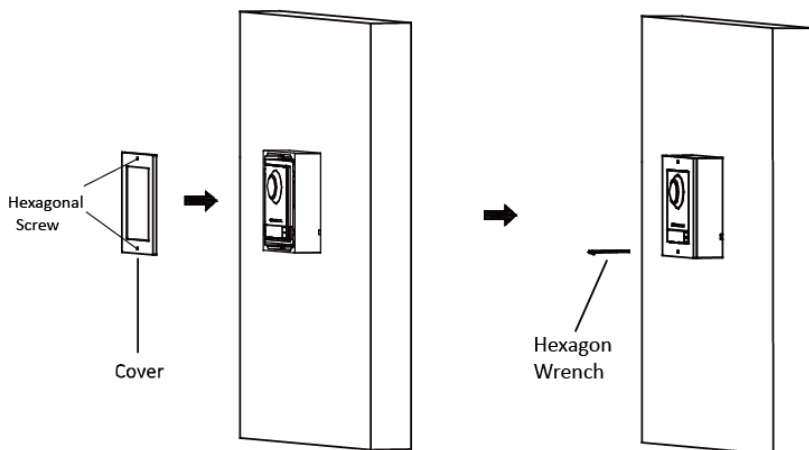


5. Podłącz kable do odpowiednich interfejsów jednostki głównej i włóż je do ramy.



Rysunek 4.5. Montaż jednostki głównej

6. Użyj klucza imbusowego z opakowania i przymocuj pokrywę do ramy.

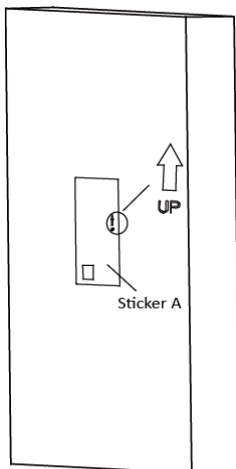


Rysunek 4.6. Montaż osłony

4.2.3 Montaż podtynkowy jednego modułu

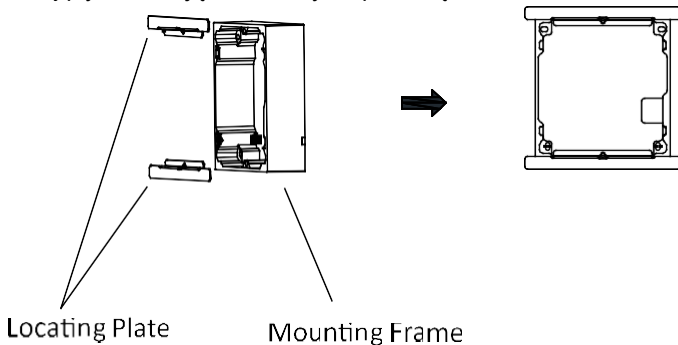
Kroki:

1. Naklej szablon instalacyjny A na ścianę. Upewnij się, że szablon jest wypoziomowany.
2. Wywierć otwór montażowy wzdłuż linii znajdującej się na szablonie A.
Sugerowany wymiar otworu montażowego to 121(L)*111(W)*33(D) mm.



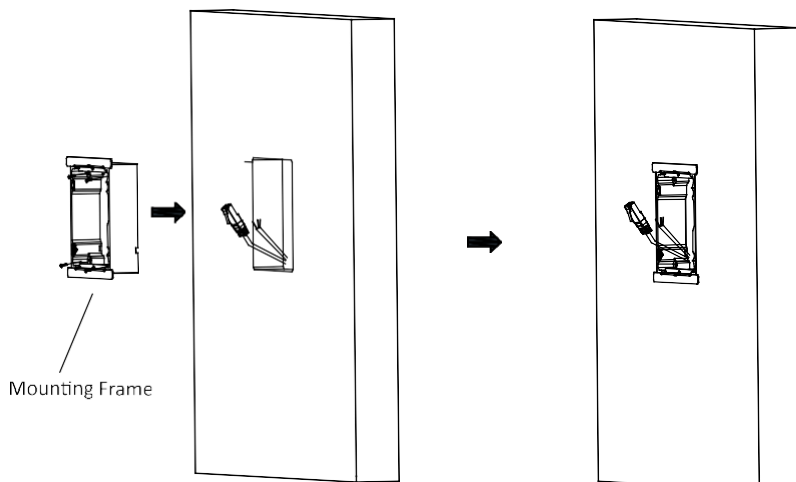
Rysunek 4.7. Otwór montażowy

3. Wyjmij kable, umieść szablon 1 w otworze, wywierć odpowiednio 4 otwory na śruby.
Sugerowana wielkość otworu to 6 (średnica) × 25 (głębokość) mm.
Sugerowana długość kabli pozostawionych na zewnątrz wynosi 100 mm.
4. Zdejmij szablon i włóż kołki rozporowe do otworów na śruby.
5. Przymocuj płytki mocujące do ramy za pomocą śrub.



Rysunek 4.8. Montaż płytek mocujących

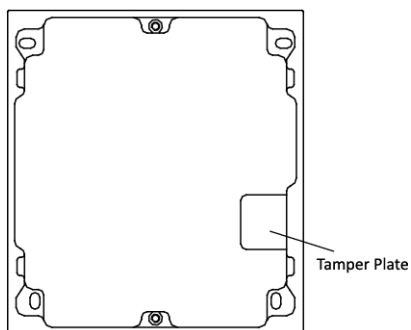
6. Włóż ramę montażową wraz z płytkami mocującymi do otworu i zamocuj ją 4 kołkami rozporowymi.



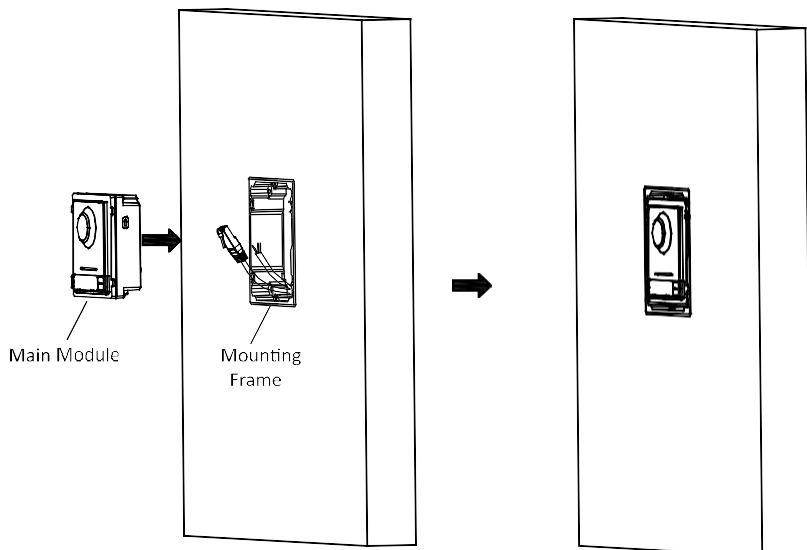
Rysunek 4.9. Instalacja ramy montażowej

 **NOTE**

Rama montażowa powinna być umieszczona dokładnie tak, jak poniżej. Płytki antysabotażowa powinna znajdować się w prawym dolnym rogu.

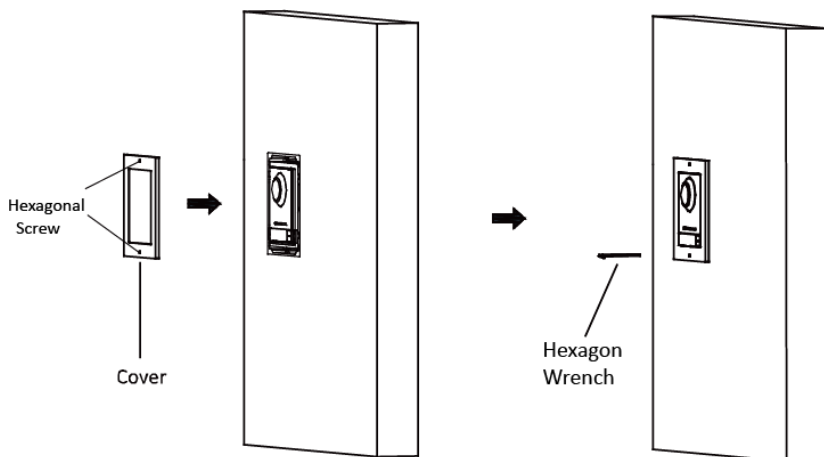


7. Wypełnij i wyrównaj szczelinę między ramą a ścianą betonem. Zdejmij płyty mocujące po wyschnięciu betonu.
8. Podłącz kable do odpowiednich interfejsów jednostki głównej i włóż je do ramy.



Rysunek 4.10. Montaż jednostki głównej

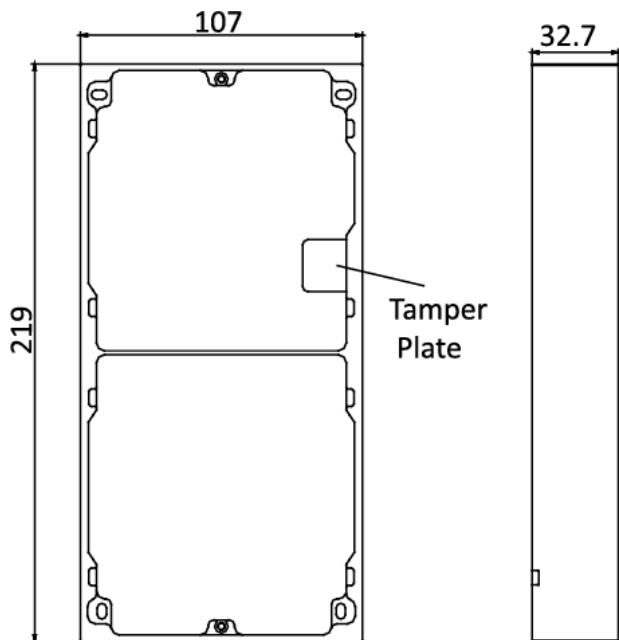
9. Użyj klucza imbusowego z opakowania i przymocuj pokrywę do ramy.



Rysunek 4.11. Montaż pokrywy.

4.3 Instalacja dwóch modułów

4.3.1 Opis elementów instalacji



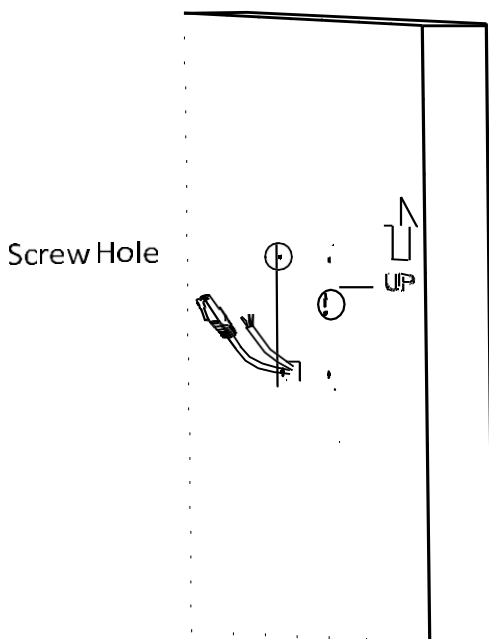
Rysunek 4.12. Widok frontu oraz boku

- Wymiary dwumodułowej ramy montażowej: 219(L)×107 (W)×32.7(D) mm.
- Powyższe wymiary mają charakter orientacyjny. Rzeczywisty rozmiar może się nieznacznie różnić od wymiaru teoretycznego.

4.3.2 Montaż dwóch modułów na płaskiej powierzchni

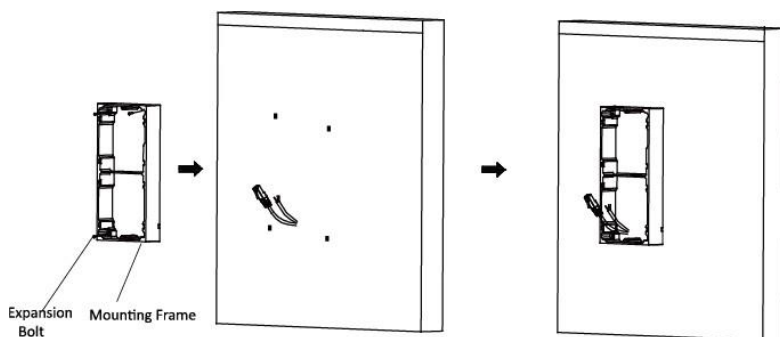
Kroki:

1. Naklej szablon instalacyjny 1 na ścianę. Upewnij się, że szablon jest wypoziomowany.
2. Wywierć 4 otwory w odpowiednich miejscach znajdujących się na szablonie.
Sugerowana wielkość otworu to 6 (średnica) × 25 (głębokość) mm.
Sugerowana długość kabli pozostawionych na zewnątrz wynosi 270 mm.



Rysunek 4.13. Otwór na śruby

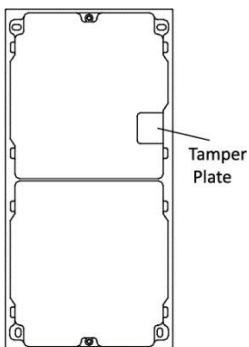
3. Zdejmij szablon i wóź kołki rozporowe do otworów na śruby.
4. Zamocuj ramę montażową do ściany za pomocą 4 śrub rozporowych.



Rysunek 4.14. Mocowanie ramy montażowej

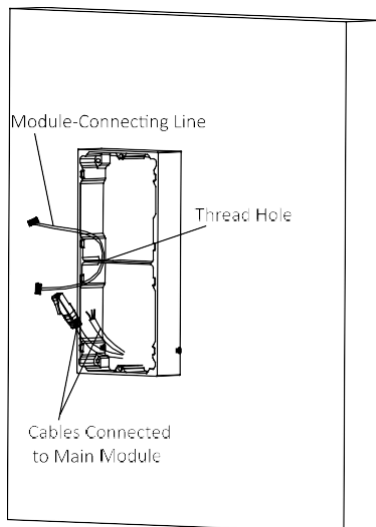
NOTE

Rama montażowa powinna być umieszczona dokładnie tak, jak poniżej. Płytki antysabotażowa powinna znajdować się w prawym dolnym rogu górnej ramki.



5. Przełóż przewody łączące moduły przez gwintowany otwór ramy.

Przełóż główną jednostkę łącząc przewody przez gwintowany otwór do górnej siatki.

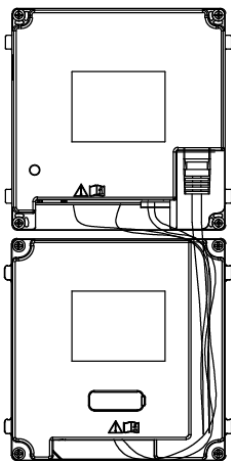


Rysunek 4.15. Umieszczenie linii

6. Podłącz kable i przewody łączące moduły do odpowiednich interfejsów jednostki głównej, a następnie umieść jednostkę główną w górnej siatce.

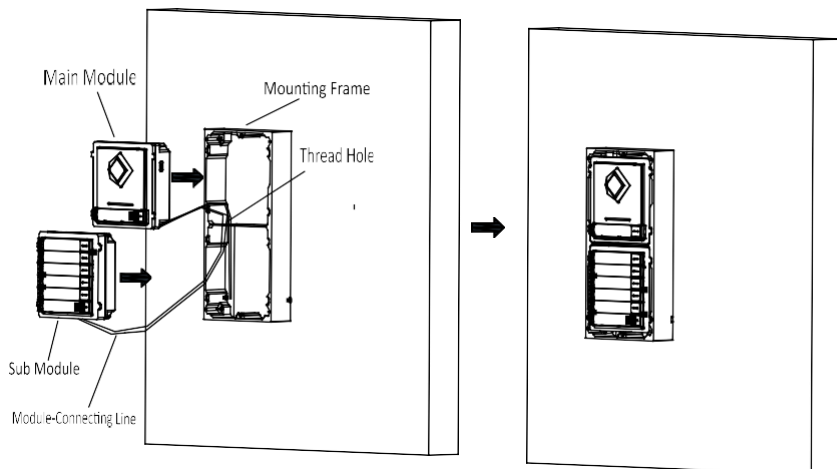
Podłącz drugi koniec przewodu łączącego moduł z interfejsem wejściowym modułu dodatkowego.

Uporządkuj przewody używając opasek zaciskowych. Sugerowany rysunek połączenia przewodów przedstawiono na rysunku poniżej.



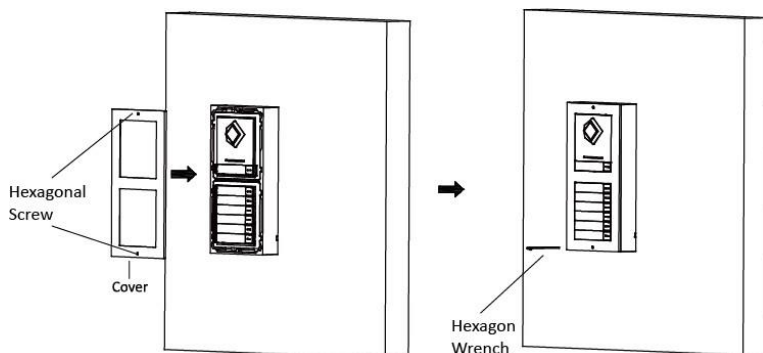
Rysunek 4.16. Łączenie okablowania modułów

7. Włóż moduły do ramy po podłączeniu przewodów. Jednostka główna musi być umieszczona w górnej siatce.



Rysunek 4.17. Montaż modułów

8. Użyj klucza imbusowego z opakowania i przymocuj pokrywę do ramy.

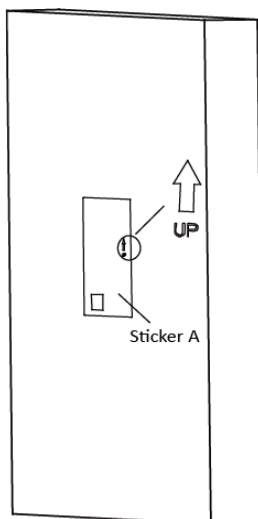


Rysunek 4.18. Montaż osłony

4.3.3 Montaż dwóch modułów podtynkowo

Kroki:

1. Naklej szablon instalacyjny A na ścianę. Upewnij się, że szablon jest wypoziomowany.
2. Wywierć otwór montażowy wzdłuż linii znajdującej się na szablonie A.
Sugerowany wymiar otworu montażowego to 223(L)×111(W)×33(D) mm.



Rysunek 4.19. Otwór montażowy

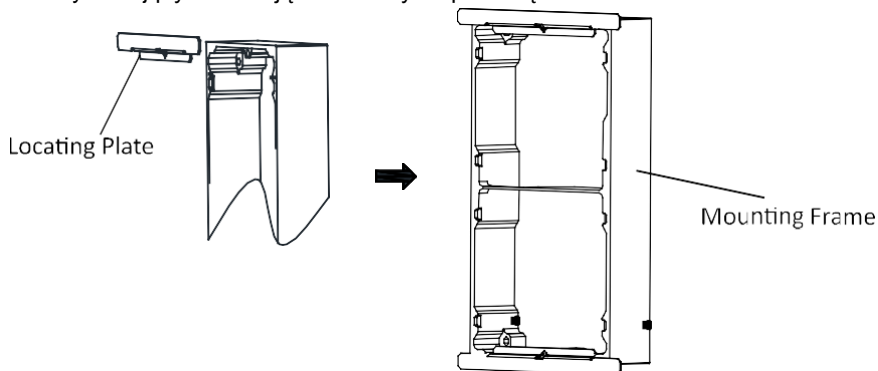
3. Wyjmij kable, umieść szablon 1 w otworze, wywierć odpowiednio 4 otwory na śruby.

Modułowa stacja bramowa wideodomofonu - instrukcja obsługi

Sugerowana wielkość otworu to 6 (średnica) x 25 (głębokość) mm.

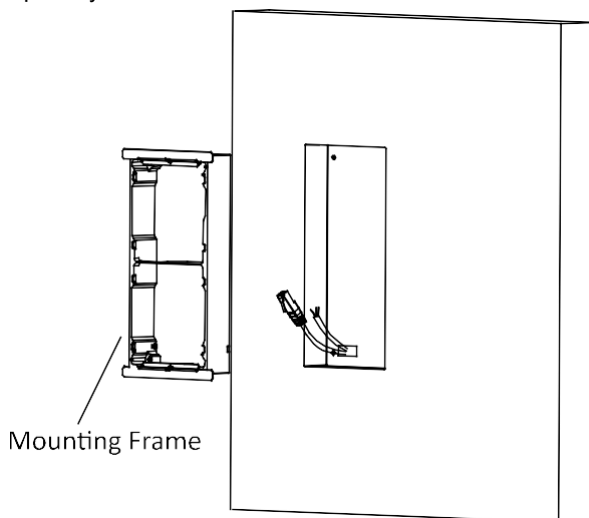
Sugerowana długość kabli pozostawionych na zewnątrz wynosi 270 mm.

4. Zdejmij szablon i włóż kołki rozporowe do otworów na śruby.
5. Przymocuj płytki mocujące do ramy za pomocą śrub.



Rysunek 4.20. Montaż płytek mocujących

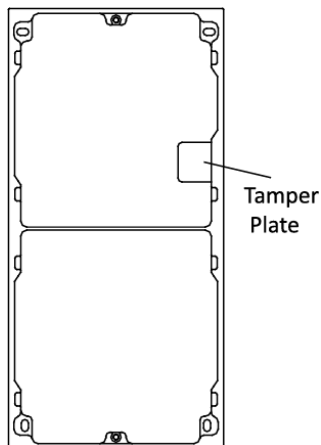
6. Włóż ramę montażową wraz z płytkami mocującymi do otworu i zamocuj ją 4 kołkami rozporowymi.



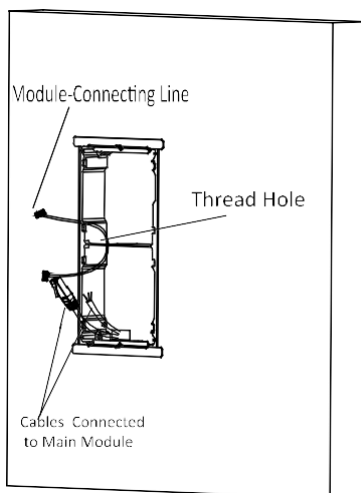
Rysunek 4.21. Instalacja ramy montażowej

NOTE

Rama montażowa powinna być umieszczona dokładnie tak, jak poniżej. Płytki antysabotażowe powinny znajdować się w prawym dolnym rogu górnej ramki.



7. Wypełnij i wyrównaj szczelinę między ramą a ścianą betonem. Zdejmij płyty mocujące po wyschnięciu betonu.
8. Przełóż przewody łączące moduły przez gwintowany otwór ramy. Przełóż główną jednostkę łączącą linie przez gwintowany otwór do górnej siatki.

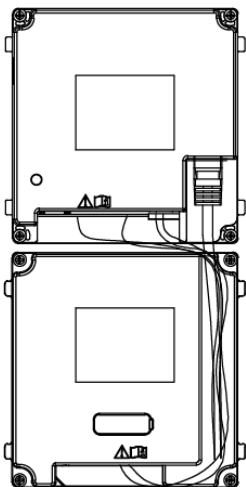


Rysunek 4.22. Rozmieszczenie przewodów

9. Podłącz kable i przewody łączące moduły do odpowiednich interfejsów jednostki głównej, a następnie umieść jednostkę główną w górnej siatce. Podłącz drugi koniec przewodu łączącego moduł z interfejsem wejściowym modułu dodatkowego.

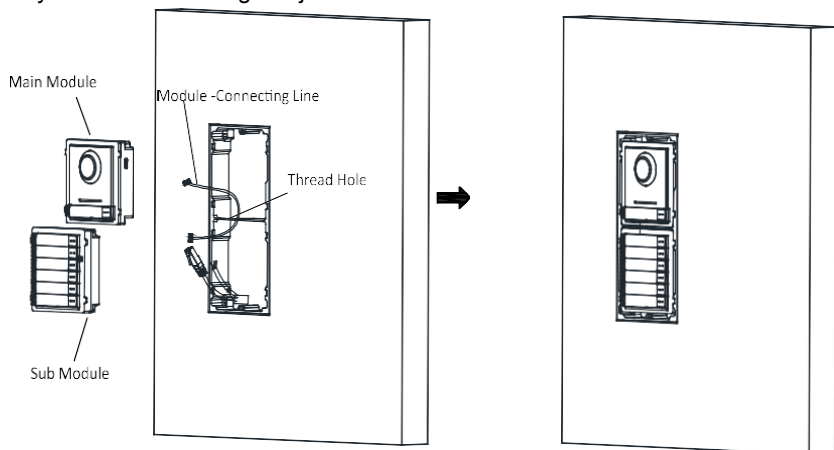
Modułowa stacja bramowa wideodomofonu - instrukcja obsługi

Uporządkuj przewody używając opasek zaciskowych. Sugerowany rysunek połączenia przewodów przedstawiono na rysunku poniżej.



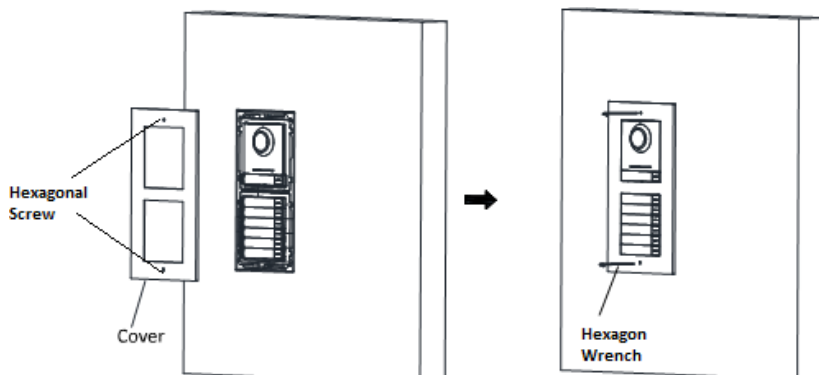
Rysunek 4.23. Łączenie okablowania modułów

10. Włóż moduły do ramy po podłączeniu przewodów. Jednostka główna musi być umieszczona w górnej siatce.



Rysunek 4.24. Montaż modułów

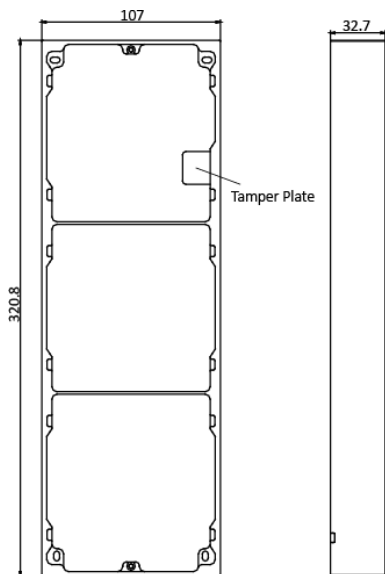
11. Użyj klucza imbusowego z opakowania i przymocuj pokrywę do ramy.



Rysunek 4.25. Montaż osłony

4.4 Instalacja trzech modułów

4.4.1 Opis elementów instalacji



Rysunek 4.26. Widok frontu oraz boku

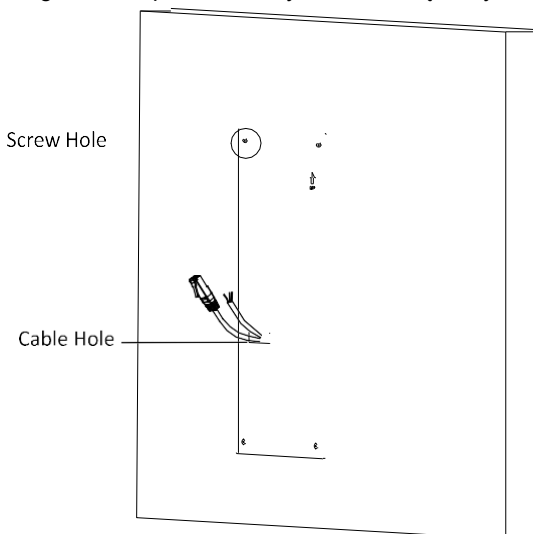
 NOTE

- Wymiary trzymodułowej ramy montażowej: 320.8(L)×107 (W)×32.7(D) mm.
- Powyższe wymiary mają charakter orientacyjny. Rzeczywisty rozmiar może się nieznacznie różnić od wymiaru teoretycznego.

4.4.2 Montaż trzech modułów na płaskiej powierzchni

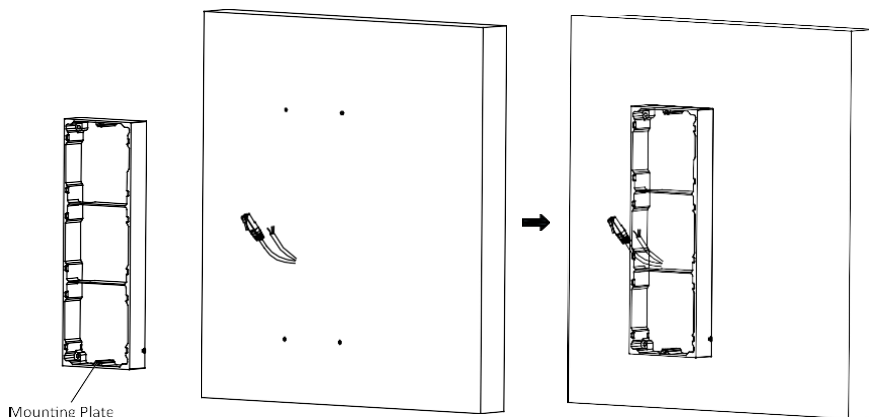
Kroki:

1. Naklej szablon instalacyjny 1 na ścianę. Upewnij się, że szablon jest wypoziomowany.
2. Wywierć 4 otwory w odpowiednich miejscach znajdujących się na szablonie. Sugerowana wielkość otworu to 6 (średnica) × 25 (głębokość) mm. Sugerowana długość kabli pozostawionych na zewnątrz wynosi 270 mm.



Rysunek 4.27. Otwór na śruby

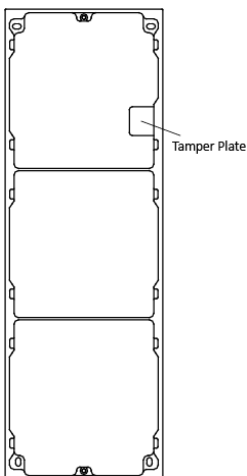
3. Zdejmij szablon i włóż kołki rozporowe do otworów na śruby.
4. Zamocuj ramę montażową do ściany za pomocą 4 śrub rozporowych.



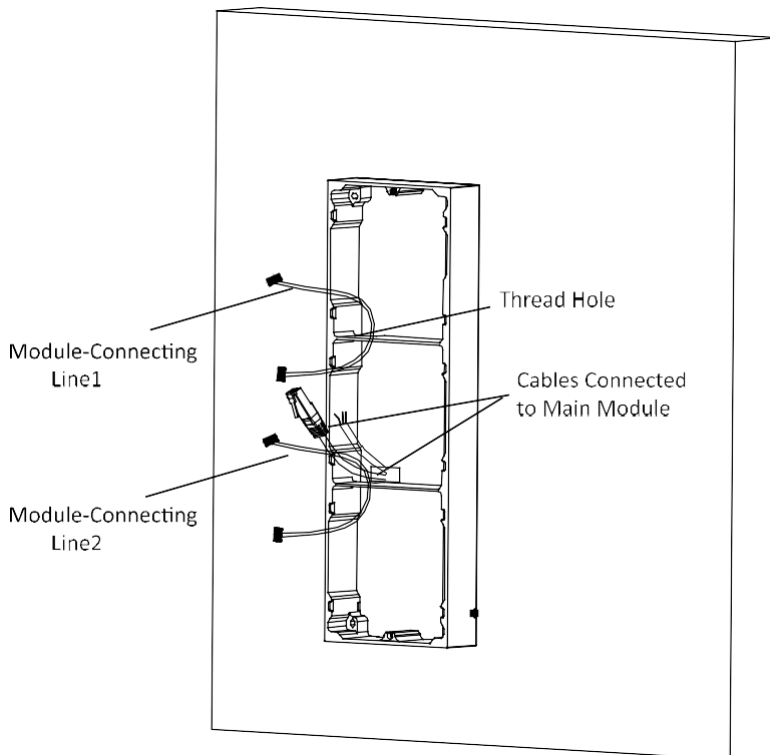
Rysunek 4.28. Mocowanie ramy montażowej

 NOTE

Rama montażowa powinna być umieszczona dokładnie tak, jak poniżej. Płytki antysabotażowa powinna znajdować się w prawym dolnym rogu górnej ramki.



- Przełóż przewody łączące moduły przez gwintowany otwór ramy. Przełóż główną jednostkę łącząc przewody przez gwintowany otwór do górnej siatki.

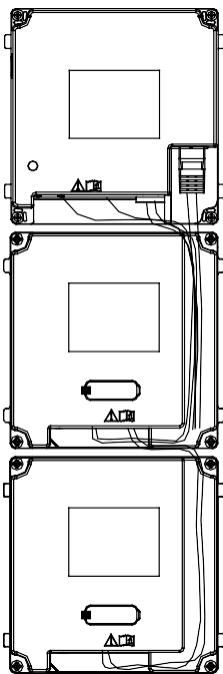


Rysunek 4.29. Rozmieszczenie przewodów

6. Podłącz kable i przewody łączące moduły do odpowiednich interfejsów jednostki głównej, a następnie umieść jednostkę główną w górnej siatce.

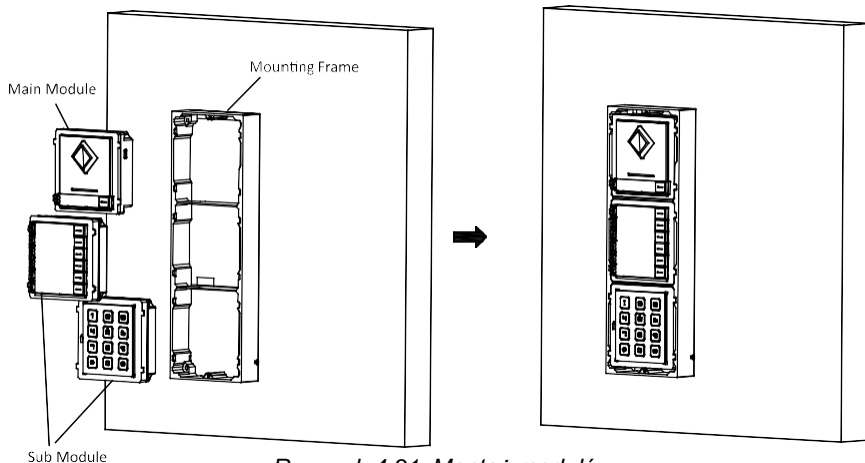
Podłącz drugi koniec linii łączącej moduł główny do interfejsu wejściowego modułu dodatkowego. Podłącz drugi dodatkowy moduł z pierwszym za pomocą drugiego przewodu.

Uporządkuj przewody używając opasek zaciskowych. Sugerowany rysunek połączenia przewodów przedstawiono na rysunku poniżej.



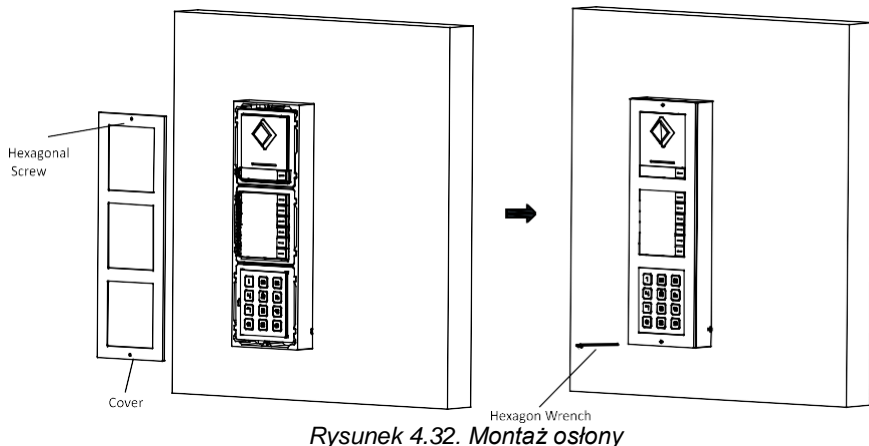
Rysunek 4.30. Łączenie okablowania modułów

7. Włóż moduły do ramy po podłączeniu przewodów. Jednostka główna musi być umieszczona w górnej siatce.



Rysunek 4.31. Montaż modułów

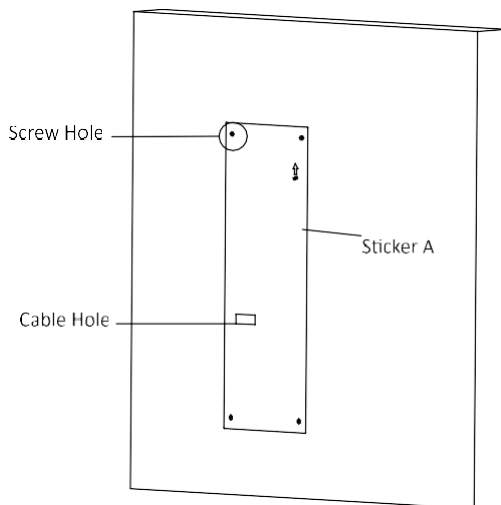
8. Użyj klucza imbusowego z opakowania i przymocuj pokrywę do ramy.



4.4.3 Montaż trzech modułów podtynkowo

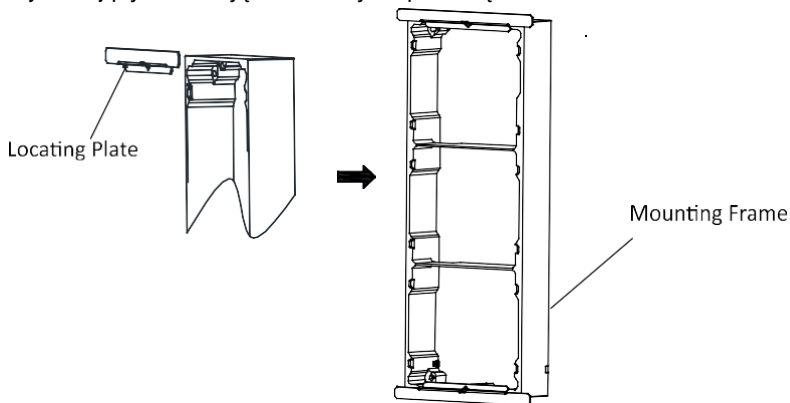
Kroki:

1. Naklej szablon instalacyjny A na ścianę. Upewnij się, że szablon jest wypoziomowany.
2. Wywierć otwór montażowy wzdłuż linii znajdującej się na szablonie A.
Sugerowany wymiar otworu montażowego wynosi 323(L)×111(W)×33(D) mm.



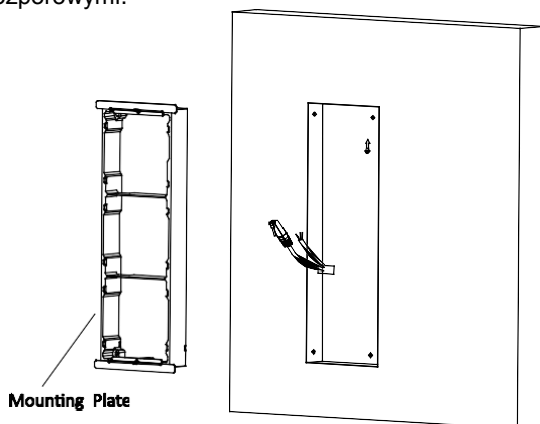
Modułowa stacja bramowa wideodomofonu - instrukcja obsługi

- Wyjmij kable, umieść szablon 1 w otworze, wywierć odpowiednio 4 otwory na śruby.
Sugerowana wielkość otworu to 6 (średnica) × 25 (głębokość) mm.
Sugerowana długość kabli pozostawionych na zewnątrz wynosi 270 mm.
- Zdejmij szablon i włóż kołki rozporowe do otworów na śruby.
- Przymocuj płytki mocujące do ramy za pomocą śrub.



Rysunek 4.34. Montaż płytek mocujących

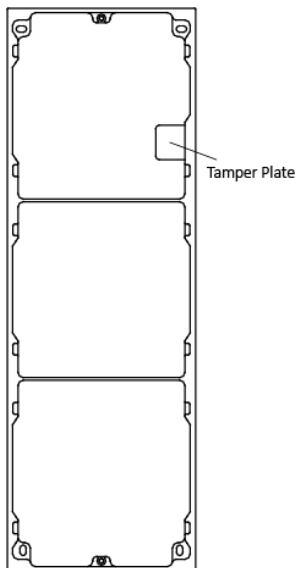
- Włóż ramę montażową wraz z płytkami mocującymi do otworu i zamocuj ją 4 kołkami rozporowymi.



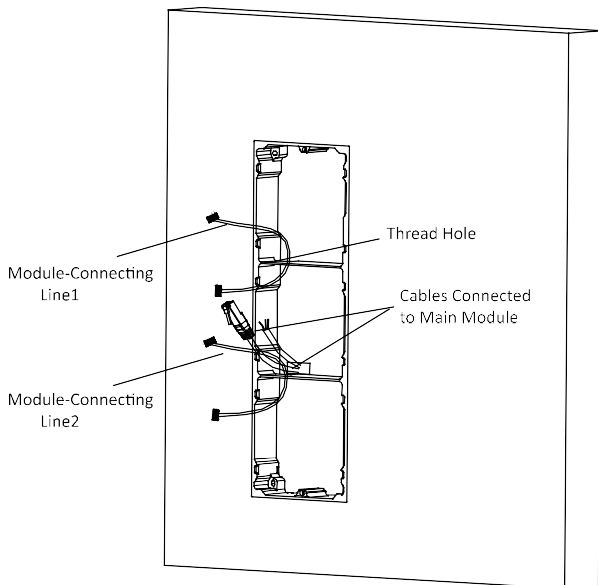
Rysunek 4.35. Instalacja ramy montażowej



Rama montażowa powinna być umieszczona dokładnie tak, jak poniżej. Płytki antysabotażowa powinna znajdować się w prawym dolnym rogu górnej ramki.



7. Wypełnij i wyrównaj szczelinę między ramą a ścianą betonem. Zdejmij płyty mocujące po wyschnięciu betonu.
8. Przełóż przewody łączące moduły przez gwintowany otwór ramy. Przełóż główną jednostkę łącząc linie przez gwintowany otwór do górnej siatki.

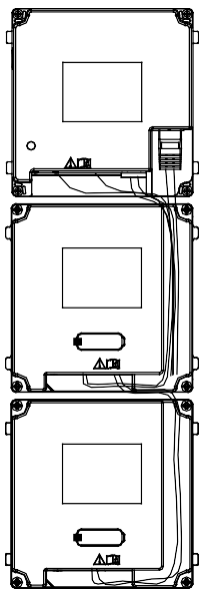


Rysunek 4.36. Rozmieszczenie przewodów

9. Podłącz kable i przewody łączące moduły do odpowiednich interfejsów jednostki głównej, a następnie umieść jednostkę główną w górnej siatce.

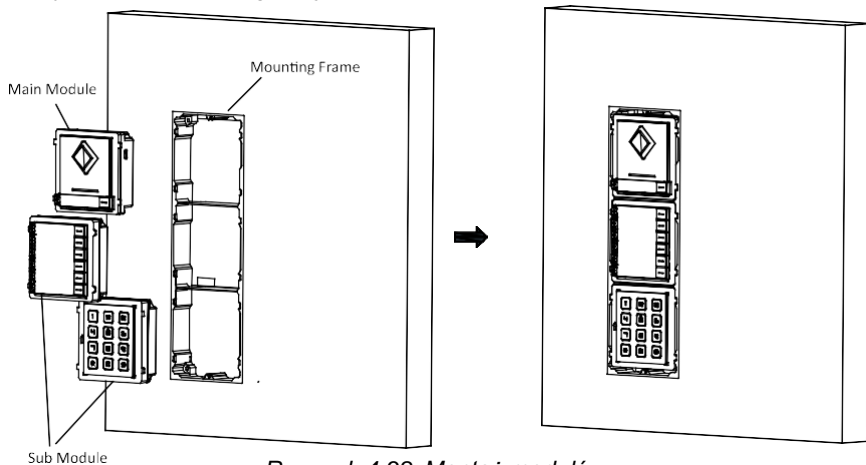
Podłącz drugi koniec linii łączącej moduł główny do interfejsu wejściowego modułu dodatkowego. Podłącz drugi dodatkowy moduł z pierwszym za pomocą drugiego przewodu.

Uporządkuj przewody używając opasek zaciskowych. Sugerowany rysunek połączenia przewodów przedstawiono na rysunku poniżej.



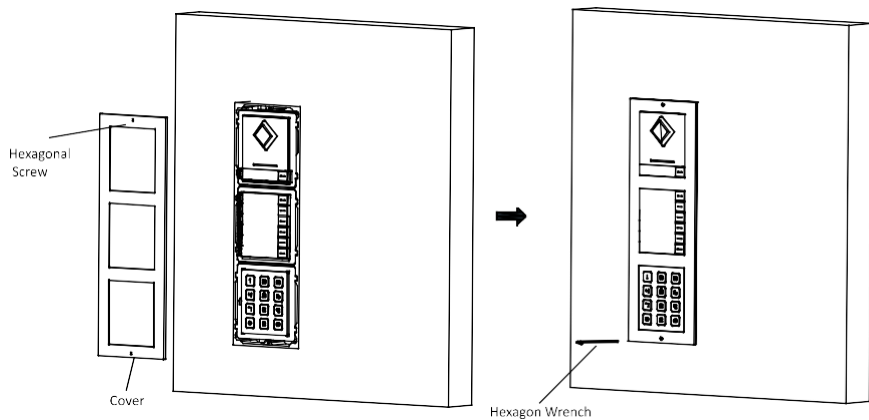
Rysunek 4.37. Łączenie okablowania modułów

10. Włóż moduły do ramy po podłączeniu przewodów. Jednostka główna musi być umieszczona w górnej siatce.



Rysunek 4.38. Montaż modułów

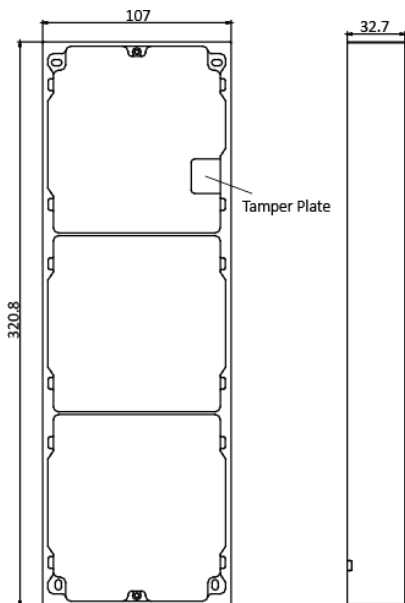
11. Użyj klucza imbusowego z opakowania i przymocuj pokrywę do ramy.



Rysunek 4.39. Montaż osłony

4.5 Instalacja więcej niż trzech modułów

4.5.1 Opis elementów instalacji



Rysunek 4.40. Widok frontu oraz boku



NOTE

- Wymagane są dwie trójmodułowe ramy montażowe. Wymiary trzymodułowej ramy montażowej: 320.8(L)×107 (W)×32.7(D) mm.
- Powyższe wymiary mają charakter orientacyjny. Rzeczywisty rozmiar może się nieznacznie różnić od wymiaru teoretycznego.

4.5.2 Montaż więcej niż trzech modułów na płaskiej powierzchni

Kroki:

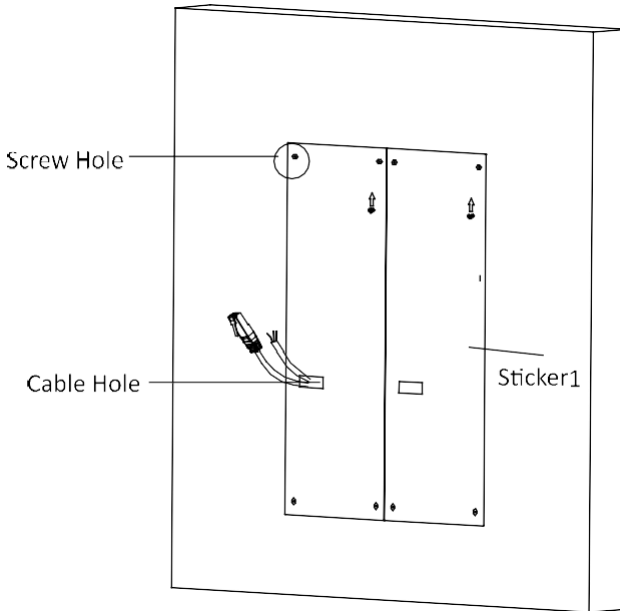
1. Naklej dwa szablony instalacyjne A na ścianę. Upewnij się, że szablony są wypoziomowane.
2. Wywierć 8 otworów w odpowiednich miejscach znajdujących się na szablonych.

Sugerowana wielkość otworu to 6 (średnica) × 25 (głębokość) mm.

Modułowa stacja bramowa wideodomofonu - instrukcja obsługi

Sugerowana długość kabli pozostawionych na zewnątrz wynosi 270 mm.

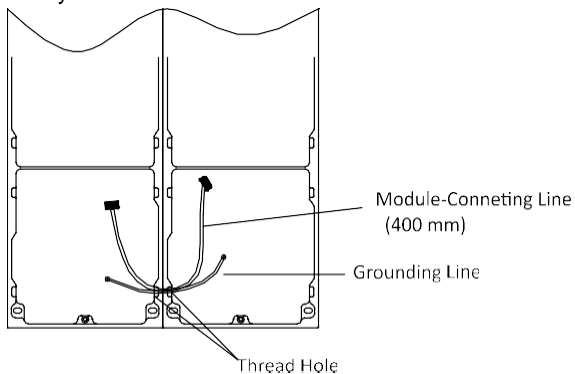
3. Przeciągnij kable przez odpowiedni otwór w lewym szablonie.



Rysunek 4.41. Otwory na śruby

4. Zdejmij szablon i włóż kołki rozporowe do otworów na śruby.

5. Przewód łączący moduł (400 mm) i przewód uziemiający należy poprowadzić przez otwór gwintowany obu ramek.



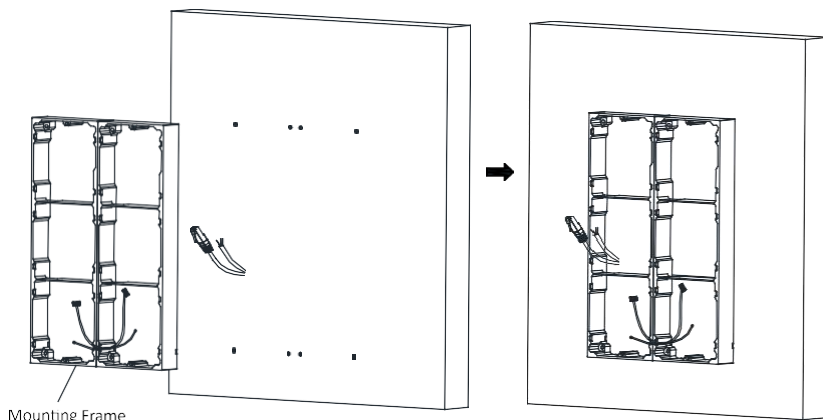
Rysunek 4.42. Miejsce uziemienia i przewodu łączeniowego

NOTE

W opakowaniu znajduje się 6 przewodów łączących moduły: 190 mm *4 and 400 mm*2. Do tego kroku należy użyć przewodu 400 mm.

● Zielono-żółty przewód w opakowaniu służy do uziemienia.

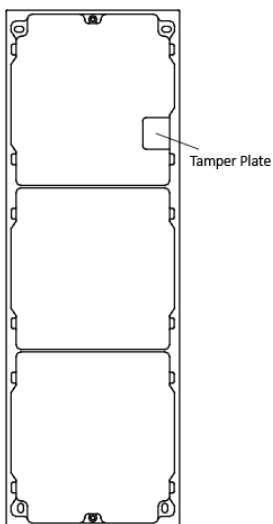
6. Zamocuj ramę montażową do ściany za pomocą 8 śrub rozporowych.



Rysunek 4.43. Mocowanie ramy montażowej

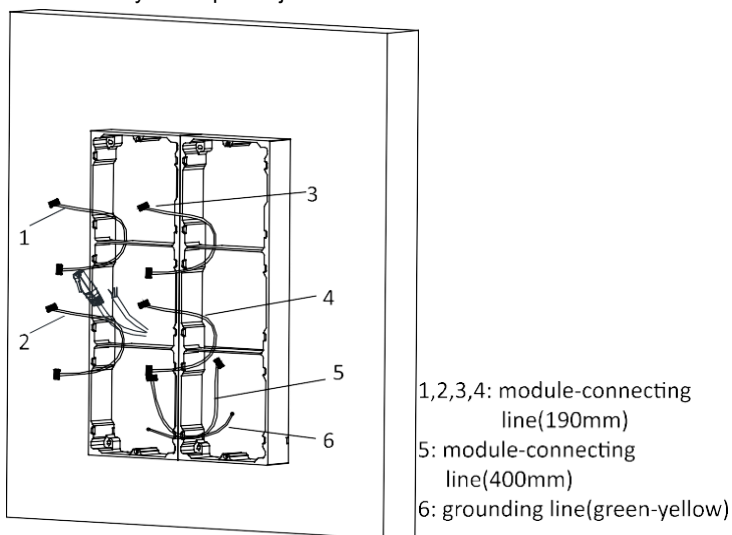
NOTE

Rama montażowa powinna być umieszczona dokładnie tak, jak poniżej. Płytki antysabotażowe powinny znajdować się w prawym dolnym rogu górnej ramki.



7. Przełóż główną jednostkę łącząc przewody przez gwintowany otwór do górnej siatki lewej ramy montażowej.

Przełóż przewody łączące moduły (190 mm) przez odpowiednie otwory, tak jak pokazano na rysunku poniżej:

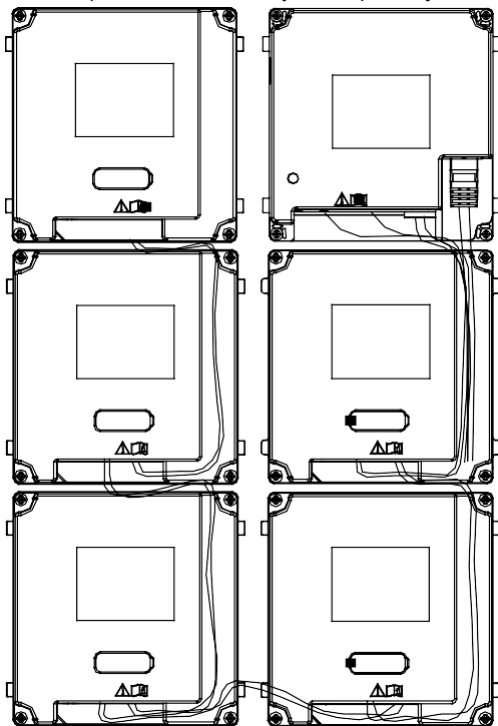


Rysunek 4.44. Rozmieszczenie przewodów

8. Podłącz kable i przewody łączące moduły do odpowiednich interfejsów jednostki głównej, a następnie umieść jednostkę główną w górnej siatce.

Podłącz drugi koniec linii łączącej moduł główny do interfejsu wejściowego modułu dodatkowego. Podłącz wszystkie pozostałe moduły za pomocą odpowiednich przewodów.

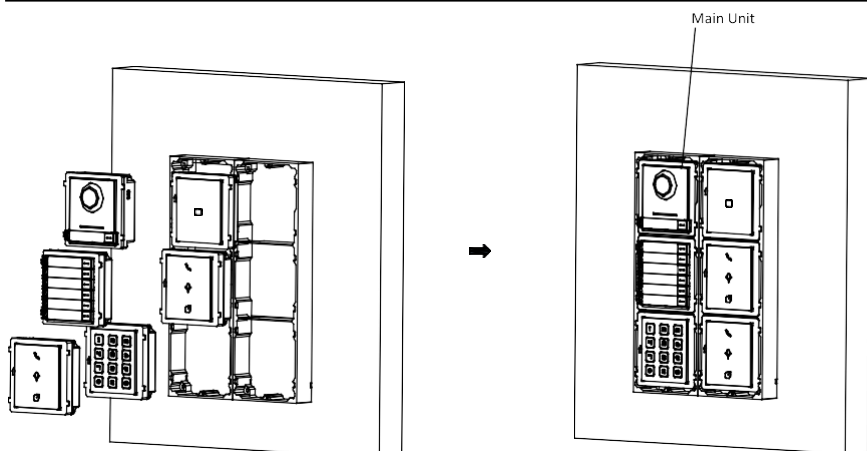
Uporządkuj przewody używając opasek zaciskowych. Sugerowany rysunek połączenia przewodów przedstawiono na rysunku poniżej.



Rysunek 4.45. Łączenie okablowania modułów

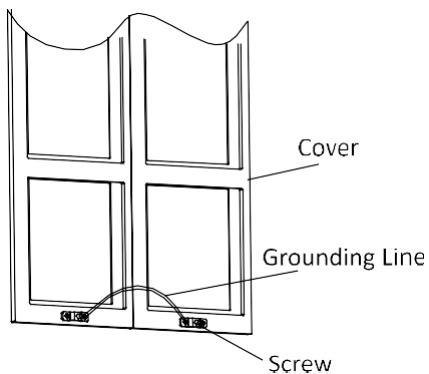
9. Włóż moduły do ramy po podłączeniu przewodów. Jednostka główna musi być umieszczona w górnej siatce lewej ramy montażowej.

Modułowa stacja bramowa wideodomofonu - instrukcja obsługi



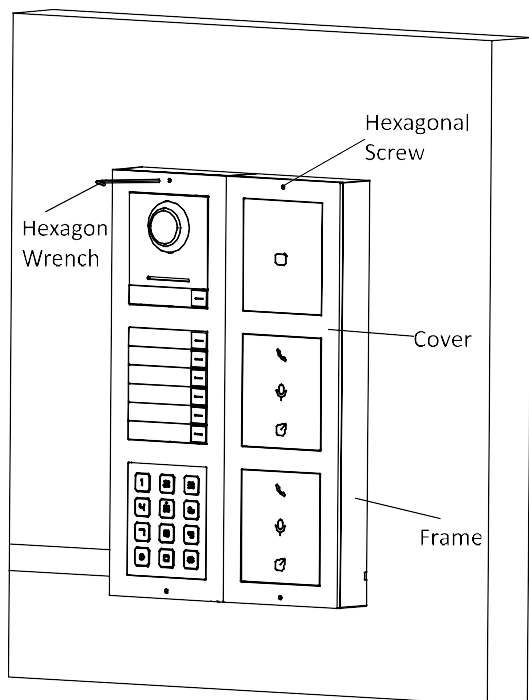
Rysunek 4.46. Montaż modułów

10. Wyciągnij przewód uziemiający i przymocuj jego końce do odpowiednich śrub na pokrywie.



Rysunek 4.47. Łączenie przewodu uziemiającego

11. Użyj klucza imbusowego z opakowania i przymocuj pokrywę do ramy.

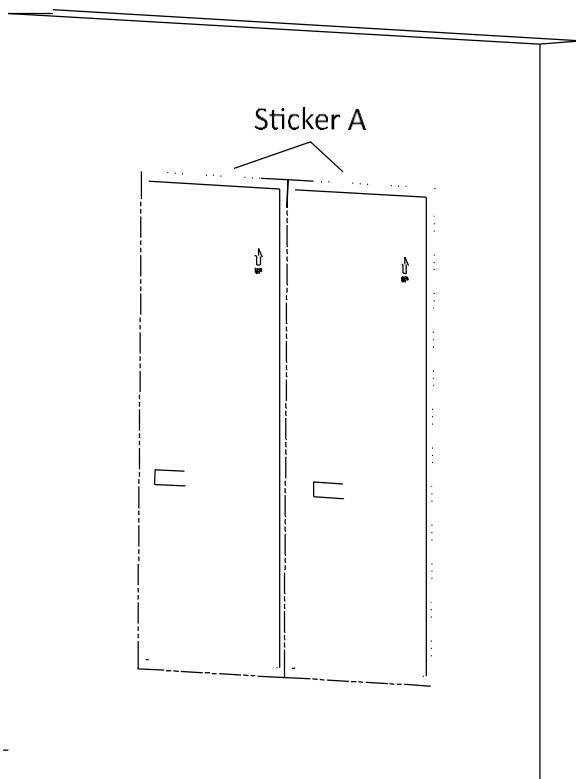


Rysunek 4.48. Montaż osłony

4.5.3 Montaż więcej niż trzech modułów podtynkowo

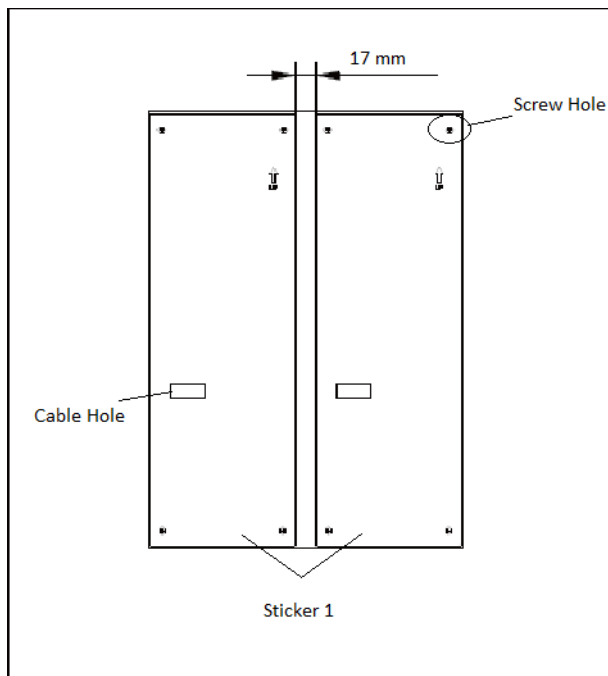
Steps:

1. Naklej dwa szablony instalacyjne A na ścianę, obok siebie względem pionowej linii. Upewnij się, że szablony są wypoziomowane.
2. Wywierć otwór montażowy wokół naklejonych szablonów. Sugerowany wymiar otworu montażowego wynosi 325(L)×235(W)×33(D) mm..



Rysunek 4.49. Otwór montażowy

- Umieść szablon 1 w otworze montażowym. Odstęp między dwoma naklejkami powinien wynosić. Wywierć otwory na śruby według szablonów.
Sugerowana wielkość otworu to 6 (średnica) × 25 (głębokość) mm.



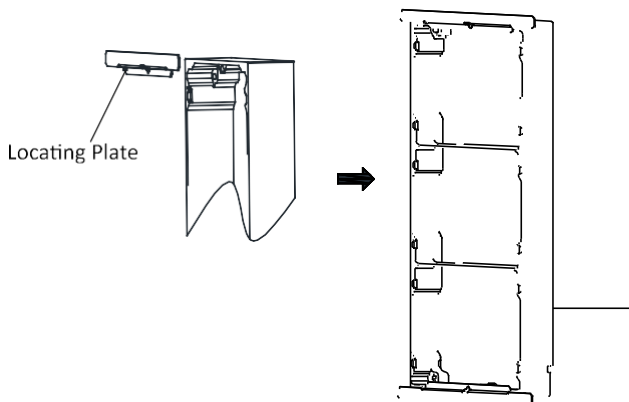
Rysunek 4.50. Otwory na śruby

4. Przeciągnij kable przez odpowiedni otwór w lewym szablonie.

Sugerowana długość kabli pozostawionych na zewnątrz wynosi 270mm.

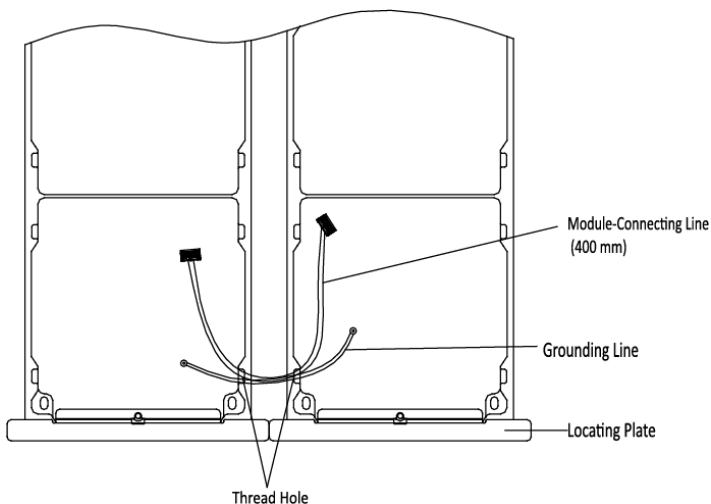
5. Zdejmij szablony i włóż kołki rozporowe do otworów na śruby.

6. Przymocuj płytki mocujące do ramy za pomocą śrub.



Rysunek 4.51. Montaż płytek mocujących

7. Przewód łączący moduł (400 mm) i przewód uziemiający należy poprowadzić przez otwór gwintowany obu ramek.

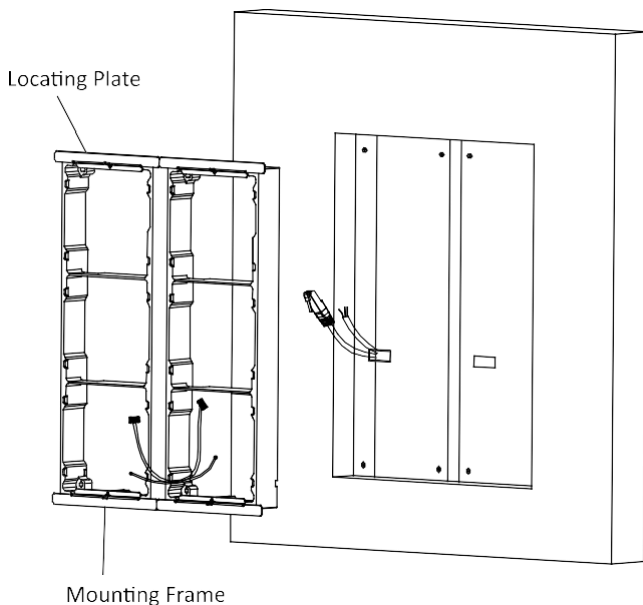


Rysunek 4.52. Miejsce uziemienia i przewodu łączeniowego



NOTE

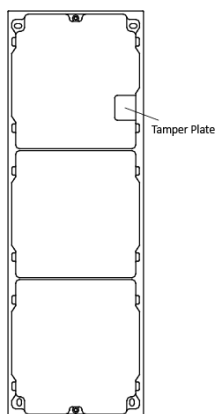
- W opakowaniu znajduje się 6 przewodów łączących moduły: 4x190 mm oraz 2x400 mm. Do tego kroku należy użyć przewodu 400 mm.
 - Zielono-żółty przewód w opakowaniu służy do uziemienia.
8. Zamocuj ramę montażową do ściany za pomocą 8 śrub rozporowych.



Rysunek 4.53. Mocowanie ramy montażowej

 NOTE

Rama montażowa powinna być umieszczona dokładnie tak, jak poniżej. Płytki antysabotażowa powinna znajdować się w prawym dolnym rogu górnej siatki.

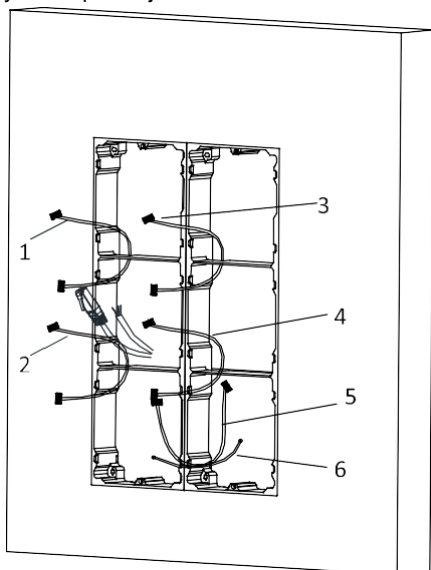


Modułowa stacja bramowa wideodomofonu - instrukcja obsługi

9. Wypełnij i wyrównaj szczelinę między ramą a ścianą betonem. Zdejmij płyty mocujące po wyschnięciu betonu.

10. Przełóż główną jednostkę łącząc przewody przez gwintowany otwór do górnej siatki lewej ramy montażowej.

Przełóż przewody łączące moduły przez odpowiednie otwory, tak jak pokazano na rysunku poniżej:



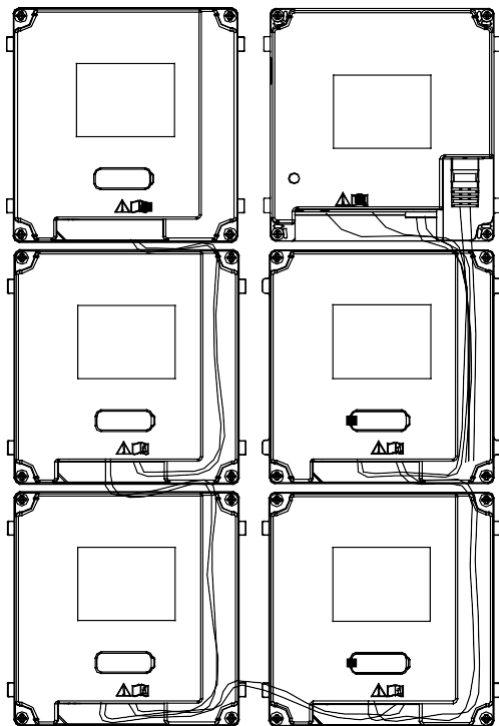
1,2,3,4: module-connecting
line(190mm)
5: module-connecting
line(400mm)
6: grounding line(green-yellow)

Rysunek 4.54. Rozmieszczenie przewodów

11. Podłącz kable i przewody łączące moduły do odpowiednich interfejsów jednostki głównej, a następnie umieść jednostkę główną w górnej siatce.

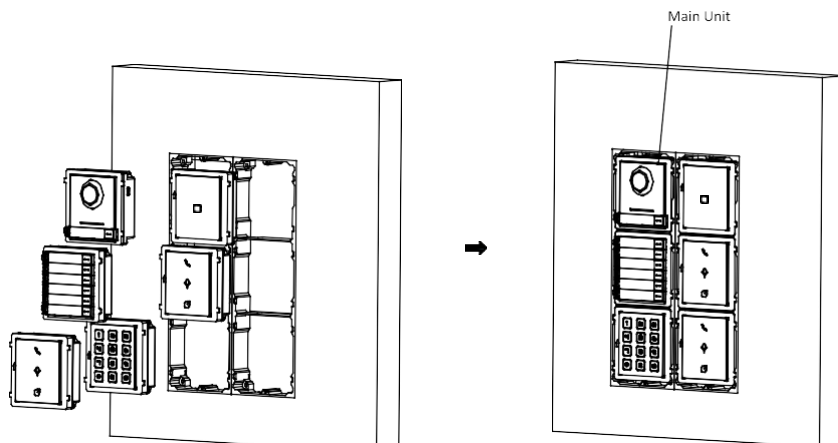
Podłącz drugi koniec linii łączącej moduł główny do interfejsu wejściowego modułu dodatkowego. Podłącz wszystkie pozostałe moduły za pomocą odpowiednich przewodów.

Uporządkuj przewody używając opasek zaciskowych. Sugerowany rysunek połączenia przewodów przedstawiono na rysunku poniżej.



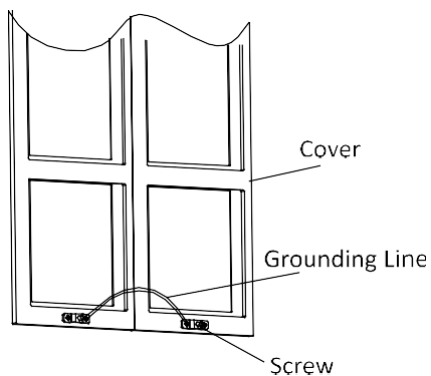
Rysunek 4.55. Łączenie okablowania modułów

12. Włóż moduły do ramy po podłączeniu przewodów. Jednostka główna musi być umieszczona w górnej siatce lewej ramy montażowej.



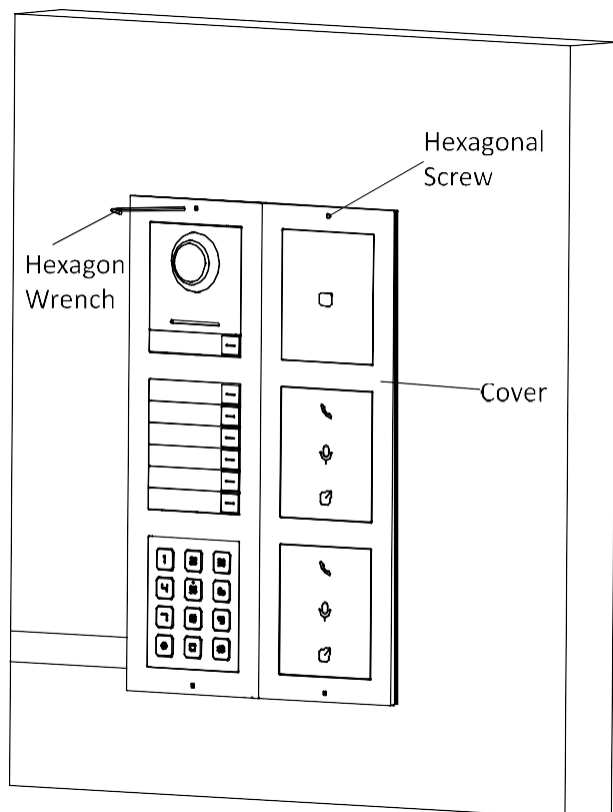
Rysunek 4.56. Montaż modułów

13. Wyciągnij przewód uziemiający i przymocuj jego końce do odpowiednich śrub na pokrywie.



Rysunek 4.57. Łączenie przewodu uziemiającego

14. Użyj klucza imbusowego z opakowania i przymocuj pokrywę do ramy.



Rysunek 4.4.58. Montaż obudowy

5 Obsługa lokalna

Przed rozpoczęciem użytkowania należy aktywować urządzenie i skonfigurować odpowiednie parametry za pomocą iVMS-4200.

5.1 Aktywacja urządzenia

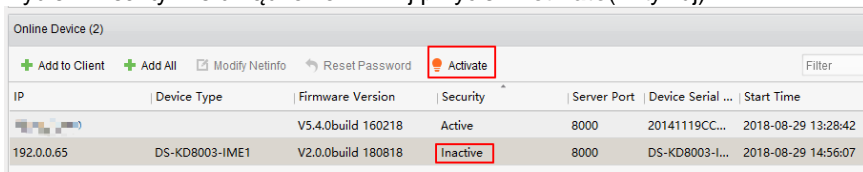
Nie można korzystać ze stacji bramowej, dopóki nie zostanie ona aktywowana.

Urządzenia wideodomofonowe można konfigurować i obsługiwać za pośrednictwem programu iVMS-4200. Domyślne parametry stacji bramowej są następujące:

- Domyślny adres IP: 192.0.0.65.
- Domyślny numer portu: 8000.
- Domyślna nazwa użytkownika: admin.

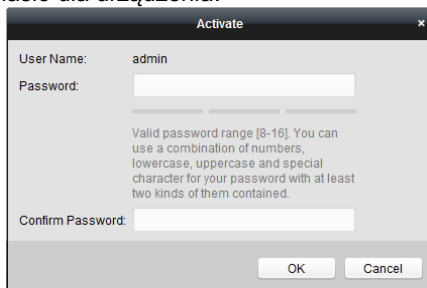
Kroki:

1. Uruchom iVMS-4200, otwórz **Device Management** (Zarządzanie urządzeniami), sprawdź obszar **Online Device** (Urządzenia online).
2. Wybierz nieaktywne urządzenie i kliknij przycisk **Activate**(Aktywuj).



Rysunek 5.1. Wybór nieaktywnego urządzenia

3. Wpisz i potwierdź hasło dla urządzenia.



Rysunek 5.2. Aktywacja

ZALECAMY SILNE HASŁO - Zdecydowanie zalecamy utworzenie silnego hasła według własnego wyboru (przy użyciu, co najmniej 8 znaków, w tym dużych liter, małych liter, cyfr i znaków specjalnych) w celu zwiększenia bezpieczeństwa produktu. Zalecamy regularne resetowanie hasła, zwłaszcza w systemie wysokiego bezpieczeństwa, resetowanie hasła co miesiąc lub co tydzień może lepiej chronić produkt.



4. Kliknij **OK**, aby aktywować urządzenie.



NOTE

- Gdy urządzenie nie jest aktywne, podstawowe działanie i zdalna obsługa urządzenia nie jest możliwa.
- Możesz przytrzymać klawisz **Ctrl** lub **Shift**, aby wybrać wiele urządzeń w urządzeniach online i kliknąć przycisk **Aktywuj**, aby aktywować wiele urządzeń na raz.

5.2 Edytowanie parametrów sieci

Cel:

Aby móc obsługiwać i konfigurować urządzenie przez sieć LAN (sieć lokalna), należy połączyć urządzenie w tej samej podsieci z komputerem PC. Parametry sieci można edytować za pomocą oprogramowania iVMS-4200.

Kroki:

1. Wybierz urządzenie aktywowane online i kliknij przycisk **Modify Netinfo** (Modyfikuj informacje o sieci).

IP	Device Type	Firmware Version	Security	Server Port	Device Serial ...	Start Time
		V5.4.0build 160218	Active	8000		2018-08-29 13:28:42
192.0.0.6	DS-KD8003-IME1	V2.0.0build 180818	Active	8000		2018-08-29 14:15:56

Rysunek 5.3. Otwieranie okna zmiany parametrów sieci

2. Zmień adres IP urządzenia i adres bramy na taki sam jak w podsieci komputera.
3. Wprowadź hasło i kliknij przycisk **OK**, aby aktywować zmianę parametrów sieci.

Modify Network Parameter

Device Information:

MAC Address: 18-88-cb-fb-11-6f Copy

Software Version: V2.0.0build 180818 Copy

Device Serial No.: DS-KD8003-IME10120180829AARRC22713343CVLU Copy

Network Information:

DHCP

Port: 8000

Save IPv4 Settings

IP Address: 10.6.113.120

Subnet Mask: 255.255.255.0

Gateway: 10.6.113.254

Save IPv6 Settings

Password:

OK Cancel

Rysunek 5.4. Edytowanie parametrów sieci



NOTE


- Domyślny numer portu: 8000.
- Domyślny adres IP stacji bramowej: 192.0.0.65.
- Po edycji parametrów sieciowych urządzenia, należy dodać je ponownie do listy urządzeń.

5.3 Dodawanie urządzeń

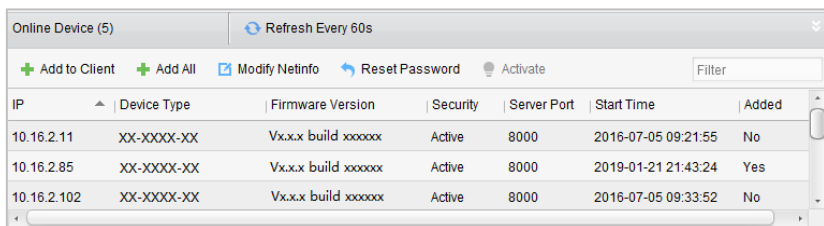
- Do iVMS-4200 można dodać maksymalnie 16 stacji bramowych.
- Aby urządzenia działały prawidłowo, w celu aktywacji należy utworzyć hasło przed dodaniem urządzenia do programu.
- Możliwe jest dodawanie urządzeń online lub ręcznie. Poniżej opisano przykład dodawania urządzeń wideodomofonowych online.

Kroki:



1. Kliknij ikonę  na panelu kontrolnym lub przejdź do **Tools->Device Management** aby otworzyć okno zarządzania urządzeniami.
2. Wybierz **Device**.
3. W panelu Typ urządzenia po prawej stronie można wybrać opcję **Hikvision Device** w celu dodania urządzeń wideodomofonowych.
4. Aktywne urządzenia online w tej samej podsieci lokalnej co oprogramowanie klienckie zostaną wyświetlone w obszarze Online Device. Można kliknąć przycisk Refresh Every 60s (Odświeżaj co 60s), aby odświeżyć informacje dotyczące urządzeń online.

Modułowa stacja bramowa wideodomofonu - instrukcja obsługi



The screenshot shows a web interface for managing online devices. At the top, it says 'Online Device (5)' and 'Refresh Every 60s'. Below this are several action buttons: '+ Add to Client', '+ Add All', 'Modify NetInfo', 'Reset Password', and 'Activate'. There is also a search filter box. The main part of the interface is a table with the following columns: IP, Device Type, Firmware Version, Security, Server Port, Start Time, and Added. Three devices are listed in the table.

IP	Device Type	Firmware Version	Security	Server Port	Start Time	Added
10.16.2.11	XX-XXXX-XX	Vx.x.x build xxxxxx	Active	8000	2016-07-05 09:21:55	No
10.16.2.85	XX-XXXX-XX	Vx.x.x build xxxxxx	Active	8000	2019-01-21 21:43:24	Yes
10.16.2.102	XX-XXXX-XX	Vx.x.x build xxxxxx	Active	8000	2016-07-05 09:33:52	No

Rysunek 5.5. Okno urządzeń online



Aby dodać urządzenia online do oprogramowania, należy najpierw zmienić adres IP urządzenia na tę samą podsieć, co komputer.

- Wybierz urządzenia, które mają zostać dodane z listy.
- Kliknąć przycisk Add to Client (Dodaj do klienta), aby otworzyć okno dialogowe dodawania urządzenia.
- Wprowadzić wymagane informacje.

Nazwa: Edytuj nazwę urządzenia.

Adres: Wprowadź adres IP urządzenia. Adres IP urządzenia jest uzyskiwany automatycznie w tym trybie dodawania.

Port: Wprowadź numer portu urządzenia. Wartość domyślna wynosi 8000.

Nazwa użytkownika: Wpisz nazwę użytkownika urządzenia. Domyślnie nazwa użytkownika to admin.

Hasło: Wprowadź hasło urządzenia. Domyślnie hasło to **1234**.

Opcjonalnie można zaznaczyć pole wyboru Eksport do grupy, aby utworzyć grupę przy użyciu nazwy urządzenia. Domyślnie wszystkie kanały urządzenia zostaną zaimportowane do odpowiedniej grupy..



iVMS-4200 umożliwia również dodawanie urządzeń offline. Zaznacz pole wyboru **Add Offline Device**, wprowadź wymagane informacje oraz numer kanału urządzenia i numer wejścia alarmowego, a następnie kliknij **Add**. Gdy urządzenie offline zostanie podłączone do sieci, oprogramowanie połączy je automatycznie.

- Kliknąć przycisk **Add** (Dodaj), aby dodać urządzenie.

Add

Adding Mode:

IP/Domain IP Segment Hik-Connect... EHome Serial Port

IP Server HiDDNS Batch Import

Add Offline Device

Nickname: Video Intercom Device

Address: 10.7.112.122

Port: 8000

User Name: admin

Password:

Export to Group

Set the device name as the group name and add all the channels connected to the device to the group.

Add Cancel

Rysunek 5.6. Dodawanie urządzenia



NOTE

Dodaj wiele urządzeń online

Jeśli chcesz dodać wiele urządzeń online do oprogramowania klienckiego, kliknij i przytrzymaj klawisz **Ctrl**, aby wybrać wiele urządzeń, a następnie kliknij przycisk **Add to Client**, aby otworzyć okno dialogowe dodawania urządzeń. W wyskakującym oknie dialogowym wpisz nazwę użytkownika i hasło dodawanych urządzeń.

Dodaj wszystkie urządzenia online

Jeśli chcesz dodać wszystkie urządzenia online do oprogramowania klienckiego, kliknij przycisk **Add All** (Dodaj wszystko) i kliknij przycisk OK w wyskakującym oknie. Następnie wprowadź nazwę użytkownika i hasło dla urządzeń, które mają zostać dodane.

5.4 Reset hasła

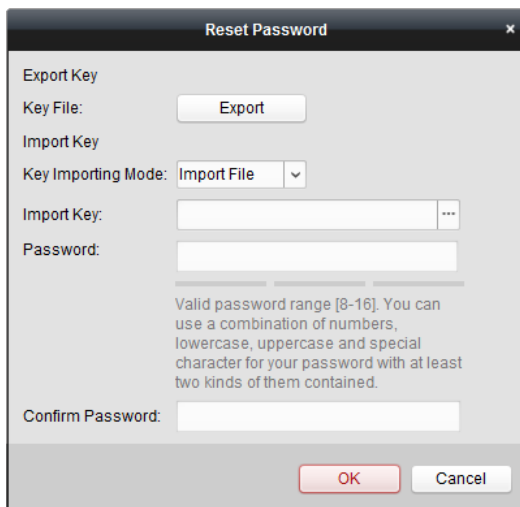
Można przywrócić domyślne hasło lub zresetować hasło dla stacji bramowej. Wybierz urządzenie z listy urządzeń online, kliknij przycisk **Reset Password** (Resetuj hasło).

Jeśli pojawi się okno dialogowe resetu hasła, wykonaj następujące czynności:



NOTE

Ta opcja jest dostępna tylko dla stacji bramowych.



Reset Password

Export Key

Key File:

Import Key

Key Importing Mode:

Import Key: ...

Password:

Valid password range [8-16]. You can use a combination of numbers, lowercase, uppercase and special character for your password with at least two kinds of them contained.

Confirm Password:

Rysunek 5.7. Okno resetu hasła



1. Kliknij przycisk Export, aby zapisać plik urządzenia na komputerze.
2. Wyślij wygenerowany plik do naszego wsparcia technicznego.
3. Nasze wsparcie techniczne wyśle zwrótny plik resetu. Po otrzymaniu pliku, wybierz opcję Import File z pola Key Importing Mode i kliknij przycisk aby zaimportować plik.
4. Wprowadź nowe hasło w polu Password, a następnie potwierdź je w polu Confirm password.
5. Kliknij przycisk **OK**, aby zresetować hasło.

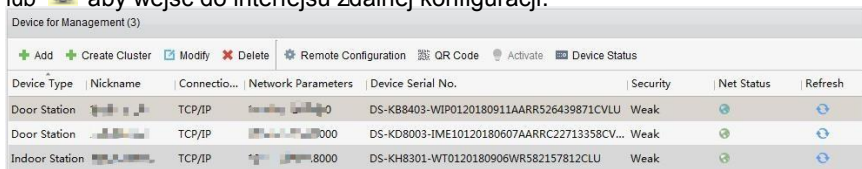
ZALECAMY SILNE HASŁO -

Zdecydowanie zalecamy utworzenie silnego hasła według własnego wyboru (przy użyciu, co najmniej 8 znaków, w tym dużych liter, małych liter, cyfr i znaków specjalnych) w celu zwiększenia bezpieczeństwa produktu. Zalecamy regularne resetowanie hasła, zwłaszcza w systemie wysokiego bezpieczeństwa, resetowanie hasła co miesiąc lub co tydzień może lepiej chronić produkt.



5.5 Konfiguracja parametrów systemu

W obszarze listy urządzeń wybierz urządzenie i kliknij przycisk  **Remote Configuration** lub  aby wejść do interfejsu zdalnej konfiguracji.



Device Type	Nickname	Connectio...	Network Parameters	Device Serial No.	Security	Net Status	Refresh
Door Station		TCP/IP	0	DS-KB8403-WIP0120180911AARR526439871CVLU	Weak		
Door Station		TCP/IP	7000	DS-KD8003-IME10120180607AARRC22713358CV...	Weak		
Indoor Station		TCP/IP	8000	DS-KH8301-WT0120180906WR582157812CLU	Weak		

Rysunek 5.8. Zdalna konfiguracja

Kliknij przycisk **System** na zdalnym interfejsie konfiguracyjnym, aby wyświetlić informacje: Informacje o urządzeniu, informacje ogólne, czas, konserwacja systemu, użytkownik itd.

5.5.1 Informacje o urządzeniu

Kliknij przycisk **Device Information** (Informacje o urządzeniu), aby wprowadzić podstawowy interfejs informacyjny urządzenia. Można zobaczyć podstawowe informacje (typ urządzenia i numer seryjny) oraz informacje o wersji urządzenia.



Basic Information

Device Type:

Device Serial No.:

Version Information

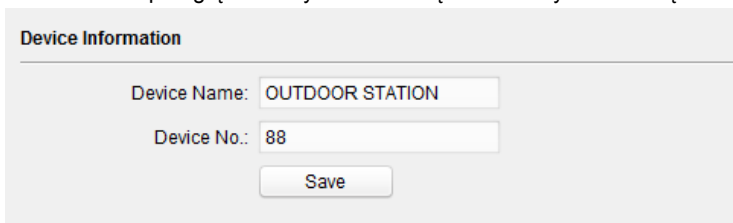
Version: Vx.x.x build xxxxxx

Hardware Version: xxxxxx

Rysunek 5.9. Informacje o urządzeniu

5.5.2 Ogólne

Kliknąć przycisk **General**, aby wejść do interfejsu konfiguracji ogólnych parametrów urządzenia. Możesz przeglądać i edytować nazwę oraz identyfikator urządzenia.



Device Information

Device Name:

Device No.:

5.5.3 Czas

Kroki:

1. Kliknij przycisk **Time** (Czas), aby wejść do interfejsu ustawień czasu urządzenia.

Configuring the Time Settings (e.g., NTP)

Time Zone

Select Time Zone: (GMT+08:00) Beijing, Hong Kong, Perth, Singa... ▾

Enable NTP

Server Address: time.windows.com

NTP Port: 123

Sync Interval: 1440 Minute(s)

Enable DST

Start Time: April ▾ First Week ▾ Sun ▾ 2 : 00

End Time: October ▾ Last Week ▾ Sun ▾ 2 : 00

DST Bias: 60 min ▾

Synchronization Save

Rysunek 5.10. Ustawienia czasu

2. Wybierz odpowiednią strefę czasową lub włącz opcję NTP(Network Time Protocol).
 - **Time Zone**
 - 1) Wybierz strefę czasową z rozwijanego menu.
 - 2) Kliknij przycisk **Synchronization**(Synchronizacja).
 - **NTP**
 - 1) Zaznaczyć pole wyboru Enable NTP, aby włączyć NTP.
 - 2) Wprowadź adres serwera, port NTP i częstotliwość synchronizacji.
 - **DST**
 - 1) Zaznacz pole wyboru Enable DST, aby włączyć DST.
 - 2) Wprowadź godzinę rozpoczęcia i zakończenia DST i ustaw odchylenie DST.
3. Kliknij przycisk **Save** (Zapisz), aby zapisać i wprowadzić ustawienia czasu.



NOTE

Domyślny numer portu to 123.

5.5.4 Konserwacja systemu

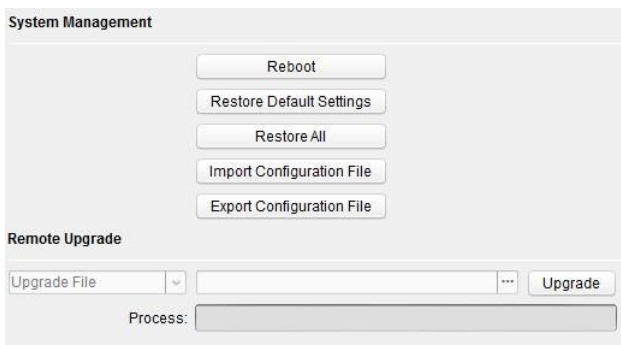
Cel:

Zarządzanie systemem i zdalną aktualizacją jest możliwa w menu konserwacji systemu.

Kroki:

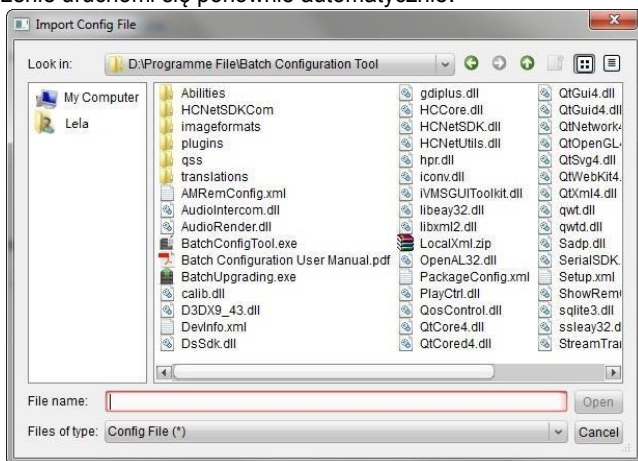
1. Wybierz **System Maintenance** (Konserwacja systemu), aby wejść do menu konserwacji systemu.

Modułowa stacja bramowa wideodomofonu - instrukcja obsługi



Rysunek 5.11. Konserwacja systemu

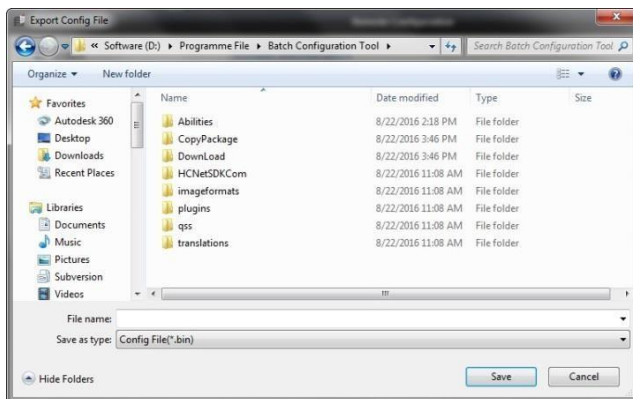
2. Kliknij przycisk **Reboot**, a pojawi się okno dialogowe restartu systemu. Kliknij przycisk **Yes**, aby uruchomić ponownie urządzenie.
3. Kliknij **Restore Default Settings**, aby przywrócić domyślne parametry.
4. Kliknąc przycisk **Restore All**, aby przywrócić wszystkie parametry urządzenia i zresetować urządzenie do stanu nieaktywnego.
5. Kliknij przycisk **Import Configuration File** aby otworzyć okno importu pliku. Wybierz ścieżkę zdalnych plików konfiguracyjnych. Kliknij **Open**, aby zaimportować plik konfiguracji zdalnej. Plik konfiguracyjny zostanie zaimportowany, a urządzenie uruchomi się ponownie automatycznie.




Rysunek 5.12. Importowanie pliku

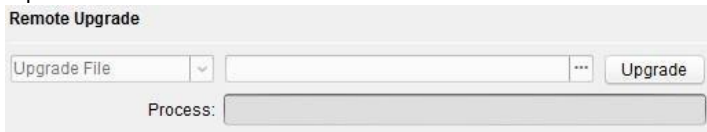
6. Kliknij przycisk **Export Configuration File**, aby otworzyć okno eksportu pliku. Wybierz ścieżkę zapisu plików konfiguracji zdalnej i kliknij przycisk **Save**, aby wyeksportować plik konfiguracyjny.

Modułowa stacja bramowa wideodomofonu - instrukcja obsługi



Rysunek 5.13. Eksportowanie pliku

7. Kliknij  aby wybrać plik aktualizacji i naciśnij przycisk Upgrade, aby zdalnie zaktualizować urządzenie. Proces zdalnej aktualizacji zostanie wyświetlony na pasku procesu.



Rysunek 5.14. Zdalna konfiguracja



NOTE

- Po kliknięciu przycisku **Restore Default Settings** wszystkie ustawienia domyślne, z wyjątkiem parametrów sieciowych, zostaną przywrócone.
- Po kliknięciu przycisku **Restore All**, wszystkie ustawienia domyślne, w tym parametry sieci, zostaną przywrócone. Urządzenie zostanie zresetowane do stanu nieaktywnego.

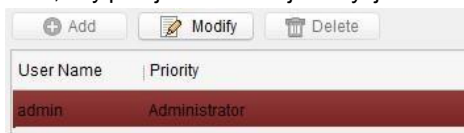
5.5.5 Użytkownik

Cel:

Możliwe jest edytowanie hasła logowania się do urządzenia.

Kroki:

1. Kliknij przycisk **User**, aby przejść do interfejsu edycji informacji o użytkowniku.



Rysunek 5.15. Wybór nazwy użytkownika

2. Wybierz użytkownika, którego chcesz edytować i kliknij przycisk **Modify** (Modyfikuj), aby przejść do interfejsu parametrów użytkownika.

User Information

User Type: Administrator User Name: admin

Password: Confirm Password:

IP Address: 0.0.0.0 MAC Address: 00:00:00:00:00:00

User Prmission

- Local PTZ Control
- Local Manual Recording
- Local Playback
- Local Parameter Settings
- Local Log Search
- Local Advanced Operation
- Local Parameters View
- Local Camera Management
- Local Video Export
- Local Shutdown / Reboot


Save Cancel

Rysunek 5.16. Modyfikacja danych użytkownika

3. Wprowadź nowe hasło i potwierdź je.
4. Kliknij przycisk **Save**, aby wykonać proces zmiany hasła.



NOTE

- Nowe hasło i hasło potwierdzające powinny być identyczne.
- Po zmianie hasła urządzenia należy kliknąć przycisk  z listy urządzeń, dodane urządzenie nie będzie dostępne. Aby móc korzystać ze zdalnej konfiguracji, należy ponownie dodać urządzenie używając nowego hasła.

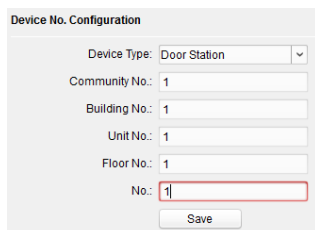
5.6 Konfiguracja parametrów wideodomofonu

Kliknij przycisk **Video Intercom** w interfejsie zdalnej konfiguracji, aby wprowadzić ustawienia parametrów wideodomofonu: Konfiguracja numeru urządzenia, parametry czasowe, kontrola dostępu i windy, wejście/wyjście IO, głośność, wybieranie numeru, dodatkowe moduły itp.

5.6.1 Konfiguracja ID urządzenia

Kroki:

1. Kliknij przycisk **ID Configuration** (Konfiguracja ID), aby wejść do interfejsu konfiguracyjnego ID urządzenia.



Device No. Configuration

Device Type: Door Station

Community No.: 1

Building No.: 1

Unit No.: 1

Floor No.: 1

No.: 1

Save

Rysunek 5.17. Konfiguracja

- Wybierz typ urządzenia z listy rozwijanej i wprowadź odpowiednie informacje.
- Kliknij przycisk **Save**, aby zapisać konfigurację numeru urządzenia.



NOTE

- W przypadku głównej stacji bramowej, numer seryjny wynosi 0.
- W przypadku dodatkowych stacji bramowych numer seryjny jest wyższy niż 0. Numer seryjny mieści się w zakresie od 1 do 99.
- For each villa or building, at least one main door station should be configured, and sub door stations can be customized.
- For one main door station, at most 8 sub door stations can be customized.

5.6.2 Parametry czasowe

- Kliknij przycisk **Time parameters**(parametry czasowe), aby przejść do interfejsu ustawień parametrów czasu.
- Skonfiguruj maksymalny czas trwania dzwonka, maksymalny czas podglądu na żywo i czas przekierowania połączenia.
- Kliknij przycisk **Save**.



Time Parameters

Device Type: Door Station

Max. Speaking Duration: 90 s

Max. Message Duration: 30 s

Save

Rysunek 5.18. Parametry czasu



NOTE

W przypadku stacji bramowej należy skonfigurować maksymalny czas rozmów i maksymalny czas nadawania komunikatów. Maksymalny czas mówienia waha się od 90s do 120s, natomiast maksymalny czas nadawania komunikatów wynosi od 30s do 60s.

5.6.3 Kontrola dostępu oraz windy

Kliknij przycisk **Access Control and Elevator**(zarządzanie dostępem i windą), aby przejść do odpowiedniej strony konfiguracyjnej.

Access Control

Upload Alarm for Not-Closed Door

Door No.: 1

Door-unlocked Duration: 15 s

Door Name:

Encrypt Card

Elevator Control

Elevator No.: 1

Elevator Type: DS-K2210

Negative Floor: 0

Interface Type: Network Interface

Tip: All elevators should use the same interface type.

Enable Or Not: No

Server IP Address: 0.0.0.0

Server Port: 0

User Name:

Password:

Rysunek 5.19. Zarządzanie kontrolą dostępu i windą

Kontrola dostępu

1. Wybierz numer drzwi.
2. Ustaw czas trwania odblokowania drzwi.
3. (Opcjonalnie) Zaznacz **Upload Alarm for Not-Closed Door** (Wywołaj alarm przy niezamkniętych drzwiach).
4. Kliknij przycisk **Save**, aby zapisać ustawienia.



NOTE

- Czas trwania odblokowania drzwi wynosi od 1s do 225s.
- W przypadku zaznaczenia opcji **Upload Alarm for Not-Closed Door**, alarm zostanie uruchomiony automatycznie, jeśli drzwi nie zostaną zamknięte w skonfigurowanym czasie trwania.
- Włączając funkcję **Card Encrypt** (szyfrowanie karty), stacja zewnętrzna może rozpoznać zaszyfrowane informacje o karcie, gdy przeciągasz kartę na stację zewnętrzną.

Kontrola windy

Zanim zaczniesz

Upewnij się, że stacja bramowa znajduje się w trybie pracy głównej stacji bramowej. Tylko główna stacja bramowa obsługuje funkcję sterowania windą.

Połączenie między stacją bramową a kontrolerem windy obsługuje interfejs sieciowy.

Kroki:

1. Wybierz numer windy i wybierz typ sterownika dla windy.
2. Ustaw poziomy podziemne.
3. Wybierz typ interfejsu: Interfejs sieciowy, wprowadź adres IP sterownika windy, numer portu, nazwę użytkownika i hasło.
4. Włącz sterowanie windą.



NOTE

- Jedna stacja bramowa obsługuje do 4 sterowników wind.
- Możliwość dodania do 10 poziomów ujemnych.
- Upewnij się, że typy interfejsów sterowników wind, które są podłączone do tej samej stacji bramowej, są identyczne.

5.6.4 Wejścia i wyjścia

Kroki:

1. Kliknij przycisk **I/O input and output** aby przejść do interfejsu wejść i wyjść.

IO Input

IO Input No: AI1

Input: Door Status

IO Output

IO Output No: DOOR1

Output: Electric Lock

Save

Rysunek 5.20. Menu wejść/wyjść

2. Wybierz numer wejścia, tryb wejścia, numer wyjścia oraz tryb wyjścia.
3. Kliknij przycisk **Save**, aby zapisać ustawienia.



NOTE

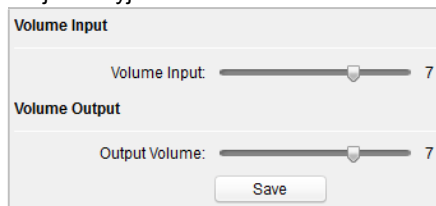
- W przypadku stacji bramowej dostępne są 4 złącza wejścia. Domyślnie złącza 1 i 2 odpowiadają **statusowi drzwi**. Złącza 3 i 4 odpowiadają interfejsom **przełącznika drzwi**.

- W przypadku stacji bramowej dostępne są 2 złącza wyjściowe. Zaciski 1~2 odpowiadają interfejsom drzwi (NO1/COM/NC1; NO2/COM/NC2) stacji bramowej. Złącze Door 1 jest domyślnie włączone. W zależności od potrzeb można włączyć/wyłączyć wyjście stacji bramowej.

5.6.5 Głośność wejścia i wyjścia

Kroki:

1. Kliknij przycisk **Volume Input/Output** (Głośność Wejścia/wyjścia), aby wejść do interfejsu głośności wejścia/wyjścia.



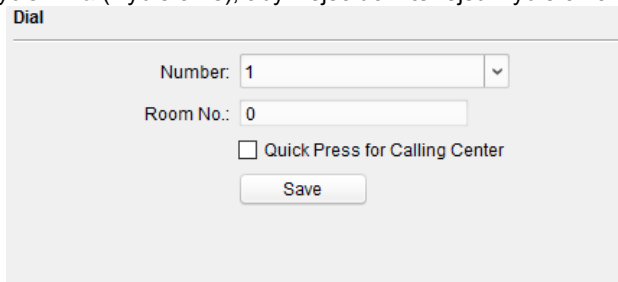
Rysunek 5.21. Menu głośności we/wy

2. Przesuń suwak, aby dostosować poziom głośności na wejściu i wyjściu.
3. Kliknąć przycisk **Save**, aby zapisać ustawienia.

5.6.6 Wybieranie

Kroki:

1. Kliknij przycisk **Dial**(wybieranie), aby wejść do interfejsu wybierania.



Rysunek 5.22. Menu wybierania

2. Wprowadź numer pomieszczenia stacji wewnętrznej, do której podłączona jest stacja bramowa.
3. Kliknij przycisk **Save**, aby zapisać wprowadzone ustawienia.



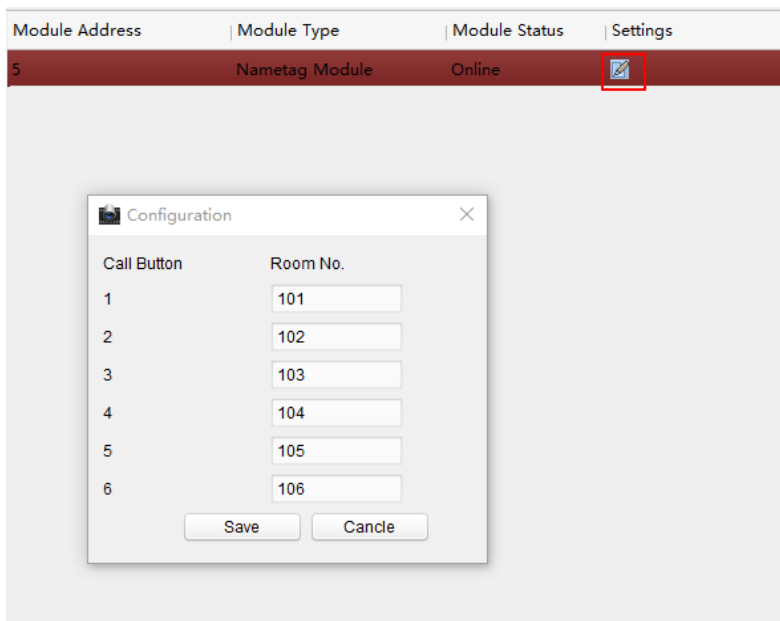
NOTE

Domyślnie szybkie naciśnięcie przycisku wywołania powoduje, że stacja bramowa dzwoni do rezydenta. Jeśli zaznaczysz opcję **Quick Press for Calling Center**, stacja bramowa wywoła centrum zarządzania po szybkim naciśnięciu przycisku wywołania jednostki głównej.


5.6.7 Dodatkowe moduły

Kroki:

1. Kliknij przycisk **Sub Module**, aby wejść do interfejsu konfiguracyjnego modułów dodatkowych.



Rysunek 5.23. Konfiguracja modułów dodatkowych

2. Kliknij  aby wyświetlić interfejs konfiguracyjny.
3. Wprowadź numer pomieszczenia dla każdego przycisku wywołania nazwy modułu.
4. Kliknij przycisk **Save**, aby zapisać wprowadzone ustawienia.

NOTE

Adres modułu służy do rozróżnienia podmodułów. Aby uzyskać szczegółowe instrukcje dotyczące konfiguracji, patrz punkt 4.1 *Konfiguracja adresów dodatkowych modułów*.

5.7 Konfiguracja sieci wideodomofonu

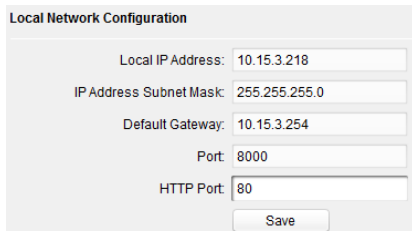
Należy skonfigurować parametry sieci wideodomofonów w module sieci.

Kliknij przycisk **Network** (Sieć) w interfejsie zdalnej konfiguracji, aby skonfigurować sieć lokalną, połączoną sieć i ustawienia FTP.

5.7.1 Konfiguracja sieci lokalnej

Kroki:

1. Kliknąć przycisk Local Network Configuration (Konfiguracja sieci lokalnej), aby wejść do interfejsu konfiguracji sieci lokalnej.



Local Network Configuration	
Local IP Address:	10.15.3.218
IP Address Subnet Mask:	255.255.255.0
Default Gateway:	10.15.3.254
Port:	8000
HTTP Port:	80
<input type="button" value="Save"/>	

Rysunek 5.24. Konfiguracja sieci lokalnej

2. Wprowadź lokalny adres IP, maskę podsieci, adres bramy oraz numer portu.
3. Kliknij przycisk **Save**, aby zapisać wprowadzone ustawienia.



NOTE

- Domyślny numer portu to 8000.
- Po edycji parametrów sieci lokalnej, należy ponownie dodać urządzenia do listy urządzeń.

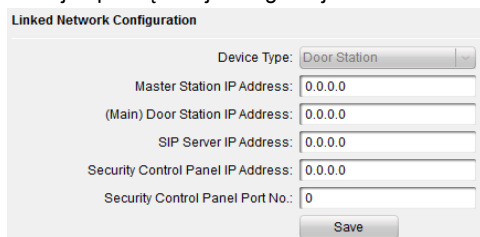
5.7.2 Konfiguracja sieciowa podłączonych urządzeń

Cel:

W interfejsie konfiguracji sieci urządzeń połączonych można skonfigurować parametry sieciowe stacji głównych, serwerów SIP i centrów zarządzania w tej samej sieci LAN. Urządzenia mogą być połączone ze stacją bramową i realizować połączenie pomiędzy tymi urządzeniami.

Kroki:

1. Kliknij przycisk **Linked Network Configuration** (Powiązana konfiguracja sieci), aby przejść do interfejsu powiązanej konfiguracji sieci.



Linked Network Configuration	
Device Type:	Door Station
Master Station IP Address:	0.0.0.0
(Main) Door Station IP Address:	0.0.0.0
SIP Server IP Address:	0.0.0.0
Security Control Panel IP Address:	0.0.0.0
Security Control Panel Port No.:	0
<input type="button" value="Save"/>	

Rysunek 5.25. Interfejs powiązanej konfiguracji sieci

2. Wprowadź adres IP stacji master, adres IP stacji bramowej (głównej), adres IP serwera SIP, adres IP centrum zarządzania.
3. Wybierz typ stacji bramowej z rozwijanej listy.
4. Kliknij przycisk **Save**, aby zapisać wprowadzone ustawienia.

NOTE

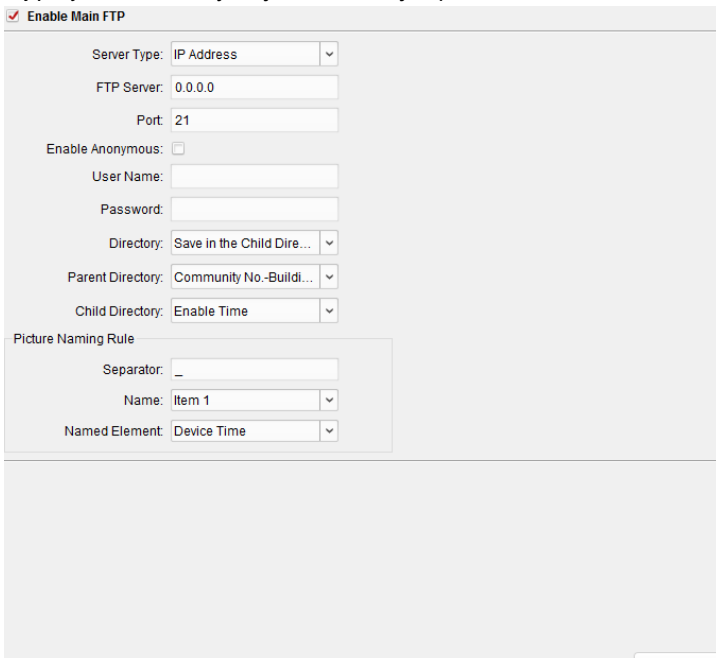
- Po dodaniu adresu IP stacji master, można zrealizować połączenie między stacją wewnętrzną a stacją master.
- Po dodaniu adresu IP stacji bramowej można zrealizować połączenie pomiędzy stacjami wewnętrznymi tego samego budynku.
- Po dodaniu adresu IP serwera SIP, możliwa jest: komunikacja wideo pomiędzy stacjami wewnętrznymi różnych budynków, wywoływanie stacji wewnętrznej ze stacji zewnętrznej oraz komunikacja wideo pomiędzy centrum zarządzania a domofonem wewnętrznym.
- Po dodaniu adresu IP centrum zarządzania zdarzenia mogą zostać przesłane do centrum zarządzania.
- W przypadku rozbudowy wewnętrznej należy skonfigurować tylko parametry głównej stacji wewnętrznej.

5.7.3 FTP

Po skonfigurowaniu parametrów FTP, przechwycone zdjęcia stacji bramowej zostaną automatycznie przesłane na serwer FTP.

Kroki:

1. Kliknij przycisk **FTP**, aby wejść do interfejsu parametrów FTP.



Enable Main FTP

Server Type: IP Address

FTP Server: 0.0.0.0

Port: 21

Enable Anonymous:

User Name:

Password:

Directory: Save in the Child Dire...

Parent Directory: Community No.-Buildi...

Child Directory: Enable Time

Picture Naming Rule

Separator: _

Name: Item 1

Named Element: Device Time

Rysunek 5.26. Zmiana parametrów FTP

2. Zaznacz pole wyboru **Enable Main FTP** (Włącz główny FTP).
3. Z rozwijanej listy w polu **Server Type** wybierz **IP address**.
4. Wprowadź adres serwera FTP i numer portu.
5. Zaznacz pole **Enable Anonymous**, aby włączyć anonimowość (opcjonalnie)
6. Wprowadź nazwę użytkownika i hasło.
7. Wybierz strukturę katalogów i ustaw separator, nazewnictwo oraz element nazewnictwa
8. Kliknij przycisk **Save**, aby zapisać ustawienia parametrów FTP

NOTE

- Domyślny numer portu to 21.
- Włączenie anonimowości zależy od tego, czy serwer FTP umożliwia anonimowość.

5.7.4 Ustawienia zaawansowane

Kroki:

1. Kliknij przycisk **Advanced Settings**, aby przejść do zaawansowanych ustawień sieciowych.



Configuring the Advanced Network Settings

DNS Server Address1: 8.8.8.8

DNS Server Address2: 114.114.114.114

Save

Rysunek 5.27. Zaawansowane ustawienia sieciowe

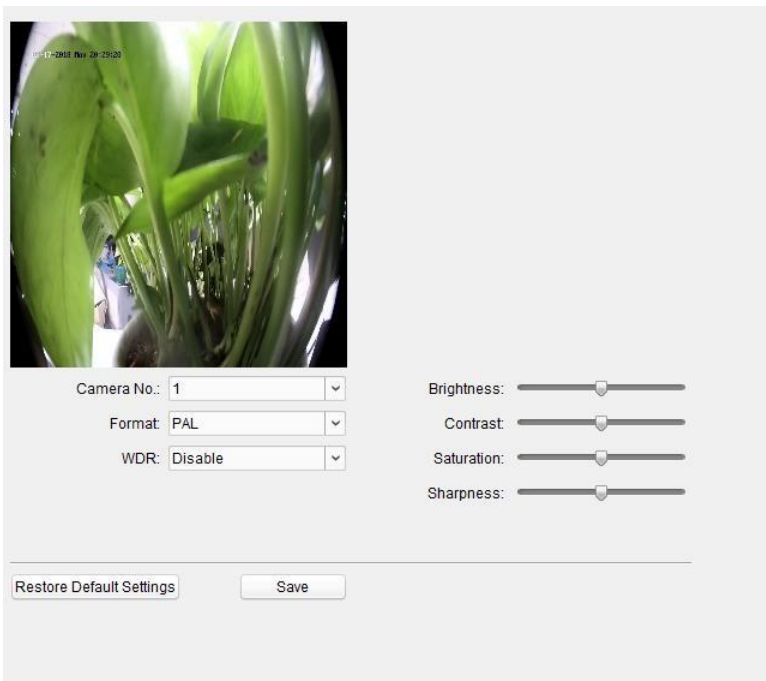
2. Wprowadź adresy serwera DNS.
3. Kliknij przycisk **Save**, aby zapisać wprowadzone ustawienia.

5.8 Wyświetlanie wideo

5.8.1 Parametry wideo

Kroki:

1. Kliknij przycisk **Video Parameters** (Parametry obrazu), aby wejść do interfejsu parametrów obrazu.



Rysunek 5.28. Ustawienia parametrów obrazu

2. Wybierz numer kamery.
3. Wybierz standard wideo (do wyboru PAL lub NTSC).
4. Ustaw tryb WDR (Włączony lub wyłączony).
5. Ustaw jasność, kontrast, nasycenie i ostrość obrazu.
6. Kliknij przycisk **Save**, aby zapisać wprowadzone ustawienia.

NOTE

Kliknij przycisk **Restore Default Settings** (Przywróć ustawienia fabryczne), aby przywrócić wszystkie parametry obrazu, z wyjątkiem parametrów sieciowych, do ustawień fabrycznych.

5.8.2 Wideo i audio

Kroki:

1. Kliknij przycisk **Video & Audio**, aby wejść do interfejsu ustawień parametrów wideo.

Modułowa stacja bramowa wideodomofonu - instrukcja obsługi

Video

Stream Type: Main Stream	Video Type: Video & Audio
Bitrate Type: Variable	Max Bitrate: 2048 Kbps
Video Quality: Medium	Resolution: HD720P(1280*720)
Frame Type: P	Frame Rate: 25fps
I Frame Interval: 50	Audio Encoding Type: G711_U
Video Encoding Type: STD_H264	Video Encoding Co...: Lowest

File Size Per Day: 21.0G

Copy to... Save

Rysunek 5.29. Ustawienia parametrów wideo

2. Ustaw odpowiednio parametry.
3. Kliknij przycisk **Save**, aby zapisać wprowadzone ustawienia.

NOTE

Zaleca się zachowanie ustawień domyślnych w celu zapewnienia odpowiedniej jakości obrazu/video.

6 Obsługa wideodomofonu

6.1 Obsługa wideodomofonu przez urządzenie

Wywołanie odpowiedniego mieszkańca można wykonać, naciskając przycisk wywołania na jednostce głównej lub na jednostce wizytownika.



NOTE

Upewnij się, że skonfigurowałeś numer pokoju dla danego urządzenia.

6.2 Obsługa wideodomofonu przez iVMS-4200

Cel:

Moduł zarządzania wideodomofonami umożliwia korzystanie z funkcji wideodomofonu, sprawdzanie historii połączeń i zarządzanie powiadomieniami za pośrednictwem oprogramowania klienckiego iVMS-4200.





NOTE

Dla użytkownika z uprawnieniami do modułu kontroli dostępu, użytkownik może wejść do modułu kontroli dostępu i zarządzać wideodomofonem oraz wyszukiwać informacje.

Zanim zaczniesz:

Zanim będziesz mógł zdalnie sterować wideodomofonem, powinieneś dodać urządzenie do oprogramowania i skonfigurować użytkownika do połączenia urządzenia w module kontroli dostępu

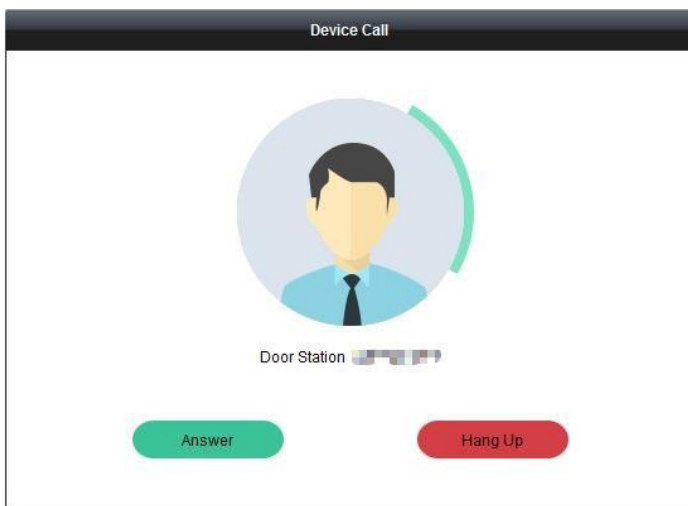


Kliknij przycisk  ->  na lewym pasku ikon, aby wejść do interfejsu wideodomofonu

6.2.1 Odbieranie połączeń ze stacji bramowej

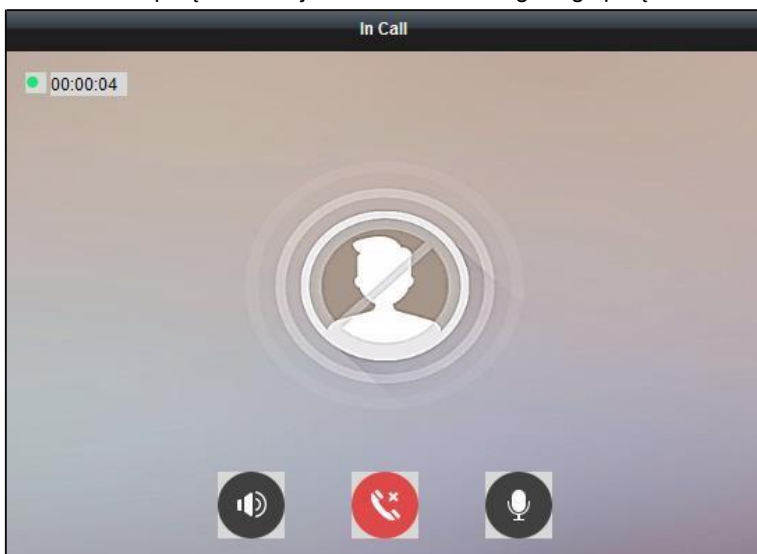
Kroki:

1. Wybierz oprogramowanie klienckie w interfejsie stacji bramowej, aby rozpocząć wywoływanie aplikacji iVMS-4200, a w oprogramowaniu klienckim pojawi się okno dialogowe połączenia przychodzącego.






Rysunek 6.1. Wywołanie połączenia

2. Kliknij **Answer**, aby odebrać połączenie
Lub kliknij przycisk **Hang Up**, aby odrzucić połączenie.
3. Po odebraniu połączenia wejdiesz do okna dialogowego połączenia.



Rysunek 6.2. Okno połączenia

Kliknij  aby zakończyć połączenie.
Kliknij  aby ustawić głośność głośnika.

Kliknij  aby ustawić głośność mikrofonu.

W przypadku stacji bramowej możesz kliknąć,  aby zdalnie otworzyć drzwi.



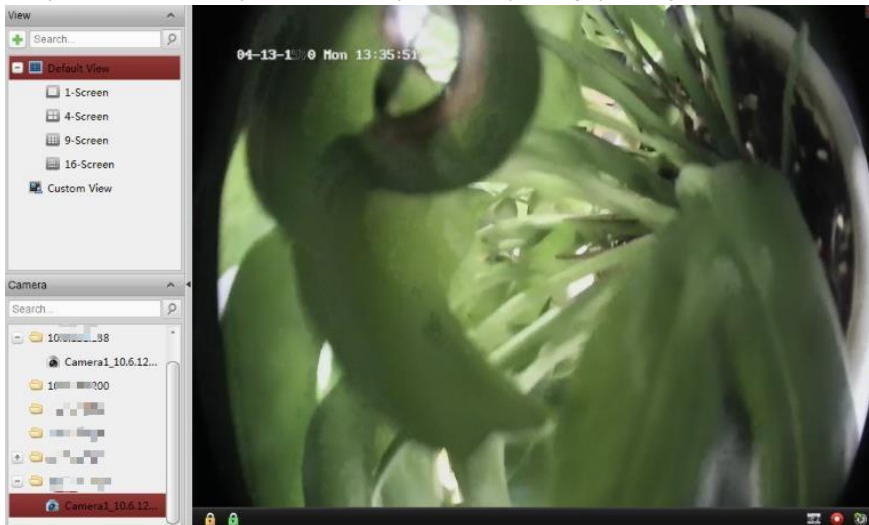
NOTE

- Jedno urządzenie wideodomofonowe może połączyć się tylko z jednym oprogramowaniem klienckim.
- Maksymalny czas trwania dzwonka można ustawić od 15s do 60s poprzez zdalną konfigurację urządzenia wideodomofonicznego.
- Maksymalny czas trwania rozmowy między stacją wewnętrzną a systemem iVMS-4200 można ustawić w zakresie od 120s do 600s poprzez zdalną konfigurację stacji wewnętrznej.
- Maksymalny czas trwania rozmowy między stacją bramową a systemem iVMS-4200 można ustawić od 90s do 120s poprzez zdalną konfigurację stacji bramowej.

6.2.2 Podgląd na żywo obrazu ze stacji bramowej

W jednostce głównej można uzyskać podgląd na żywo w oknie **Main View** i zdalnie sterować stacją bramową.

W oknie Main View kliknij dwukrotnie na stację bramową lub przeciągnij urządzenie do okna wyświetlania, aby rozpocząć podgląd na żywo.



Rysunek 6.3. Okno podglądu na żywo

Kliknij prawym przyciskiem myszy na interfejs podglądu na żywo, kliknij ikonę odblokowania, aby zdalnie odblokować drzwi

6.2.3 Przeglądanie dziennika zdarzeń

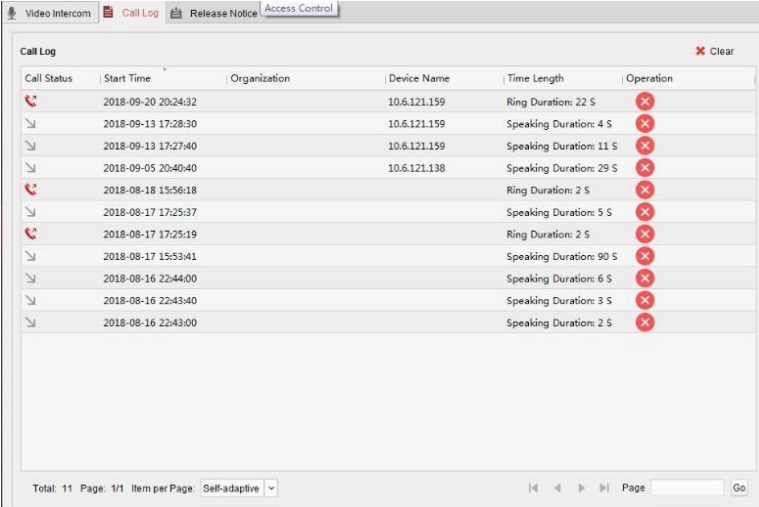
Cel:

Możliwe jest sprawdzenie całej historii połączeń, w tym historii połączeń wybieranych, historii połączeń przychodzących i historii połączeń nieodebranych. Można również wybierać bezpośrednio przez listę dzienników i wyczyścić rejestry połączeń.

Kroki:

1. Na stronie wideodomofonu kliknąć kartę **Call Log**, aby przejść do strony Dziennika połączeń.

Wszystkie dzienniki połączeń będą wyświetlane na tej stronie i można sprawdzić informacje zawarte w dzienniku, takie jak np. status połączenia, godzina rozpoczęcia, organizacja i nazwa użytkownika, nazwa urządzenia i czas trwania dzwonienia lub mówienia.



Call Status	Start Time	Organization	Device Name	Time Length	Operation
	2018-09-20 20:24:32		10.6.121.159	Ring Duration: 22 S	
	2018-09-13 17:28:30		10.6.121.159	Speaking Duration: 4 S	
	2018-09-13 17:27:40		10.6.121.159	Speaking Duration: 11 S	
	2018-09-05 20:40:40		10.6.121.138	Speaking Duration: 29 S	
	2018-08-18 15:56:18			Ring Duration: 2 S	
	2018-08-17 17:25:37			Speaking Duration: 5 S	
	2018-08-17 17:25:19			Ring Duration: 2 S	
	2018-08-17 15:53:41			Speaking Duration: 90 S	
	2018-08-16 22:44:00			Speaking Duration: 6 S	
	2018-08-16 22:43:40			Speaking Duration: 3 S	
	2018-08-16 22:43:00			Speaking Duration: 2 S	

Rysunek 6.4. Dziennik połączeń

2. (Opcjonalnie) Kliknij ikonę w kolumnie "Operacja", aby wybrać ponownie mieszkańca
3. (Opcjonalnie) Kliknij ikonę w kolumnie "Operacja", aby usunąć historię połączeń. Możesz też kliknąć przycisk **Clear** w prawym górnym rogu, aby wyczyścić całą historię połączeń.

6.2.4 Wyszukiwanie informacji z wideodomofonu

Cel:

Możesz przeszukiwać historię połączeń między oprogramowaniem klienckim iVMS-4200 a wideodomofonami, rejestry odblokowywania urządzeń oraz informacje o wysłanych powiadomieniach

W module kontroli dostępu, kliknij ikonę aby otworzyć stronę wyszukiwania


Wyszukiwanie historii połączeń

Kroki:

1. Na stronie Wyszukiwanie informacji kliknij Call Log, aby wejść do interfejsu historii połączeń.

Call Status	Start Time	Time Length	Device Type	Device Name	Organization
Received	2017-01-18 20:13:32	Speaking Durati...	Door Station	10.16.6.85	

Rysunek 6.5. Okno wyszukiwania

2. Ustaw warunki wyszukiwania, w tym status połączenia, typ urządzenia, czas rozpoczęcia i czas zakończenia.
 - **Call Status:** Kliknij aby wyświetlić listę rozwijaną i wybrać status połączenia jako **Dialed**(Wykonane), **Received**(Odebrane), **Missed**(Nieodebrane) lub wybierz **All** aby przeszukać historię wszystkich połączeń.
 - **Device Type:** Kliknij aby wyświetlić listę rozwijaną i wybrać rodzaj urządzenia jako **Indoor Station**(Stacja wewnętrzna), **Door Station**(Stacja bramowa), **Outer Door Station**(Zewnętrzna stacja bramowa), **Analog Indoor Station**(Analogowa stacja wewnętrzna) lub wybierz **All Devices** aby przeszukać historię wszystkich typów urządzeń.
 - **Start Time/End Time:** Kliknij  aby określić przedział czasowy, dla którego historia ma być przeszukana.
(Opcjonalnie) Klikając przycisk **Reset** można zresetować wszystkie warunki wyszukiwania
3. Kliknij przycisk **Search**, a wszystkie dopasowane elementy z historii połączeń zostaną wyświetlone na tej stronie.

Dla wyników wyszukiwania,

- (Opcjonalnie) Sprawdź szczegółowe informacje na temat wyszukiwanej historii połączeń, takie jak status połączenia, czas trwania połączenia/dzwonka, nazwa urządzenia, miejsce zamieszkania itp.
- (Opcjonalnie) Wprowadź słowa kluczowe w polu Szukaj, aby przefiltrować żądany dziennik.
- (Opcjonalnie) Kliknij przycisk **Export**, aby wyeksportować historię połączeń do komputera.

Wyszukiwanie logów odblokowywania

Kroki:

1. Na stronie Wyszukiwania informacji, kliknij kartę **Unlocking Log**, aby wejść do interfejsu historii odblokowywania.

Access Control Event Call Log **Unlocking Log** Notice

Unlocking Type: All Device Type: All Devices Search

Start Time: 2017-01-18 00:00:00 End Time: 2017-01-18 23:59:59 Reset

Search... Export

Time	Unlocking Type	Device Type	Card No./Devic...	Capture
------	----------------	-------------	-------------------	---------


Total: 0 Page: 1/1 Item per Page: Self-adaptive

Rysunek 6.6. Okno dziennika odblokowywania


2. Ustaw warunki wyszukiwania, w tym typ odblokowania, typ urządzenia, czas rozpoczęcia i czas zakończenia.
 - **Unlocking Type:** Kliknij aby wyświetlić listę rozwijaną i wybrać typ odblokowania jako **Unlock by Password** (za pomocą hasła), **Unlock by Duress** (pod przymusem), **Unlock by Card** (za pomocą karty), **Unlock by Resident** (przez mieszkańca), **Unlock by Center** (przez centrum zarządzania lub wybierz All aby wyszukać logi z wszystkimi typami odblokowania).
 - **Device Type:** Kliknij aby rozwinąć listę rozwijaną i wybrać typ urządzenia jako **Door Station** (Stacja bramowa) lub **Door Station**

Modułowa stacja bramowa wideodomofonu - instrukcja obsługi

(seria V) lub Wybierz All, aby wyszukać logi ze wszystkimi typami odblokowywania.

- **Start Time/End Time:** Kliknij  aby określić przedział czasowy, dla którego historia ma być przeszukana.
3. (Opcjonalnie) Klikając przycisk **Reset** można zresetować wszystkie warunki wyszukiwania.
 4. Kliknij przycisk **Search**, a wszystkie dopasowane logi odblokowywania zostaną wyświetlone na tej stronie

Dla wyników wyszukiwania,

- (Opcjonalnie) Sprawdź szczegółowe informacje na temat wyszukiwanych logów odblokowywania, takie jak czas odblokowania, numer karty, numer urządzenia itp.
- (Opcjonalnie) Wprowadź słowa kluczowe w polu Szukaj, aby przefiltrować żądany dziennik.
- (Opcjonalnie) Kliknij  w kolumnie Przechwytywania, aby zobaczyć przechwycone zdjęcia.



NOTE

Wyświetlanie przechwyconego obrazu powinno być obsługiwane przez urządzenie.

- (Opcjonalnie) Kliknij przycisk Eksportuj, aby wyeksportować logi odblokowywania do komputera.

